

مجموعه پروژه های عملی خوشه صنعت



مجموعه پروژه های عملی خوشه صنعت

گروه : جوشکاری و بازرسی جوش



فهرست استاندارد:

- جوشکار قطعات فولادی (کربنی) با فرآیند MAG
- جوشکاری سازه های فولادی با فرآیند SMAW
- جوشکار قطعات فولادی (کم کربن) با فرآیند TIG
- جوشکاری اسکلت فولادی با فرآیند SMAW سطح E۱
- جوشکاری اسکلت فولادی با فرآیند SMAW سطح E۲
- جوشکاری اسکلت فولادی با فرآیند SMAW سطح E۳
- جوشکاری اسکلت و مخازن فولادی تحت فشار با فرآیند SMAW

سطح E۴



سازمان آموزش فنی و حرفه‌ای کشور



عنوان استاندارد: جوشکار قطعات فولادی (کربنی) با فرآیند MAG

کد استاندارد: ۷۲۱۲۲۰۱۱۰۱۱۰۰۰۱

کد پروژه: ۱۴۰۱/۷۲۱۲۲۰۱۱۰۱۱۰۰۰۱/۳۰۹



جمهوری اسلامی ایران
وزارت تعاون، کار و رفاه اجتماعی

بسمه تعالی

ارزشیابی مهارتی با الگوی سنجش عملکردی

پروژه آزمون عملی « پایانی »

گروه شغلی: جوشکاری و بازرسی جوش

عنوان استاندارد: جوشکار قطعات فولادی (کربنی) با فرآیند MAG

کد استاندارد قدیم: ۸-۷۲/۱۳/۱/۳

کد استاندارد جدید: ۷۲۱۲۲۰۱۱۰۱۱۰۰۰۱

کد پروژه: ۱۴۰۱/۷۲۱۲۲۰۱۱۰۱۱۰۰۰۱/۳۰۹

زمان آزمون: ۱۲۰ دقیقه

تاریخ تدوین پروژه آزمون: ۱۴۰۱/۱۰/۱۰



فهرست محتوی پروژه

ردیف	فهرست محتوی
۱	تهیه کنندگان
۲	مشخصات استاندارد آموزشی
۳	فهرست شایستگی های استاندارد آموزشی
۴	نقشه کار عملی
۵	توضیحات نقشه عملی
۶	توضیح مختصر فرآیند اجرای پروژه
۷	نمرات کاهشی
۸	مواردی که در اجرای پروژه توسط آزمونگر رعایت آن الزامی است. (نسخه آزمونگر)
۹	مواردی که در اجرای پروژه توسط آزمون شونده رعایت آن الزامی است. (نسخه آزمونگر و آزمون شونده)
۱۰	فرم امتیازدهی (نسخه آزمون شونده)
۱۱	لیست تجهیزات (نسخه رئیس حوزه سنجش - مسئول آزمون و آزمونگر)
۱۲	لیست ابزارآلات (نسخه رئیس حوزه سنجش - مسئول آزمون و آزمونگر)
۱۳	لیست مواد مصرفی (نسخه رئیس حوزه سنجش - مسئول آزمون و آزمونگر)
۱۴	چک لیست معیارهای نگرشی (آزمونگر)
۱۵	فرم نتیجه نهایی : (نسخه آزمونگر)
۱۶	گزارش آزمونگر به رئیس مرکز
۱۷	صورت جلسه برگزاری ارزشیابی مهارتی
۱۸	صورت جلسه برگزاری فرآیند ارزشیابی مهارتی
۱۹	صورت جلسه تخلف کشف شده در جلسه آزمون عملی
۲۰	صورت جلسه حوزه اجرای ارزشیابی (ذکر حوادث اتفاقی)
۲۱	مصادیق تخلف عوامل اجرایی و آزمون شوندهگان



عنوان استاندارد: جوشکار قطعات فولادی (کربنی) با فرآیند MAG

کد استاندارد: ۷۲۱۲۲۰۱۱۰۱۱۰۰۰۱

کد پروژه: ۱۴۰۱/۷۲۱۲۲۰۱۱۰۱۱۰۰۰۱/۳۰۹



جمهوری اسلامی ایران
وزارت تعاون، کار و رفاه اجتماعی

جدول ۱ - تهیه کنندگان:

ردیف	نام و نام خانوادگی	تحصیلات	سابقه آموزشی (سال)	سایر اطلاعات
۱	علی زارع	آخرین مدرک تحصیلی	سابقه فعالیت مربی دولتی	تلفن ثابت:
		کارشناسی ارشد	۲۶ سال	تلفن همراه: ۰۹۱۲۶۹۵۹۸۵۶
		رشته تحصیلی	سابقه فعالیت مربی غیر دولتی	ایمیل: pasweld17@yahoo.com
		مهندسی متالورژی	۱۸ سال	آدرس: البرز مرکز تربیت مربی
۲	حمید ربیعی	آخرین مدرک تحصیلی	سابقه فعالیت مربی دولتی	تلفن ثابت:
		کارشناسی	۱۷ سال	تلفن همراه: 09123953753
		رشته تحصیلی	سابقه فعالیت مربی غیر دولتی	ایمیل: niki1man2@gmail.com
		مهندسی متالورژی	---	آدرس: البرز مرکز تربیت مربی
۳	اسماعیل علی بخشی	آخرین مدرک تحصیلی	سابقه فعالیت مربی دولتی	تلفن ثابت:
		کارشناسی	۲۵ سال	تلفن همراه: ۰۹۱۹۷۱۰۹۴۲۶
		رشته تحصیلی	سابقه فعالیت مربی غیر دولتی	ایمیل: alibakshe2004@yahoo.com
		مهندسی تکنولوژی جوشکاری	۶ سال	آدرس: البرز مرکز تربیت مربی
۴	حامد خیرخواه	آخرین مدرک تحصیلی	سابقه فعالیت مربی دولتی	تلفن ثابت: ۰۱۱۴۲۲۲۲۱۶
		کارشناسی	۱۲ سال	تلفن همراه: ۰۹۱۱۷۷۴۱۲۸۲
		رشته تحصیلی	سابقه مربی غیر دولتی	ایمیل:
		مکانیک - ساخت و تولید	۸ سال	آدرس: ملازندان
۵	عیسی اله بخشی غیاثوند	آخرین مدرک تحصیلی	سابقه فعالیت مربی دولتی	تلفن ثابت:
		کارشناسی	۱۴ سال	تلفن همراه: ۰۹۱۲۸۸۶۲۸۲۵
		رشته تحصیلی	سابقه فعالیت مربی غیر دولتی	ایمیل: eesa.allahbakhshi1@hmail.com
		مهندسی تکنولوژی جوشکاری	۵ سال	آدرس: قزوین
۶	سید احسان تقوایی نیا	آخرین مدرک تحصیلی	سابقه فعالیت مربی دولتی	تلفن ثابت:
		کارشناسی	۱۵ سال	تلفن همراه: ۰۹۱۷۳۴۲۸۱۲



عنوان استاندارد: جوشکار قطعات فولادی (کربنی) با فرآیند MAG

کد استاندارد: ۷۲۱۲۲۰۱۱۰۱۱۰۰۰۱

کد پروژه: ۱۴۰۱/۷۲۱۲۲۰۱۱۰۱۱۰۰۰۱/۳۰۹



جمهوری اسلامی ایران
وزارت تعاون، کار و رفاه اجتماعی

		رشته تحصیلی	سابقه فعالیت مربی غیر دولتی	ایمیل taghvai.ehsan61@gmail.com
		مهندسی مکانیک - طراحی جامدات	---	آدرس: کهکیلویه و بویر احمد - گچساران
۷	رسول منتظاری	آخرین مدرک تحصیلی	سابقه فعالیت مربی دولتی	تلفن ثابت: ۰۵۱۴۲۶۲۶۳۲۶
		کارشناسی ارشد	۱۲ سال	تلفن همراه: ۰۹۱۵۳۵۱۵۲۵۸
		رشته تحصیلی:	سابقه فعالیت مربی غیر دولتی	ایمیل:
		مهندسی مواد و متالورژی	---	آدرس: خراسان رضوی
۸	داراب شهنه	آخرین مدرک تحصیلی	سابقه فعالیت مربی دولتی	تلفن ثابت:
		کارشناسی	۱۵ سال	تلفن همراه: ۰۹۱۷۱۷۴۸۰۴۸
		رشته تحصیلی	سابقه فعالیت مربی غیر دولتی	ایمیل darab.shahenh@gamil.com
		مهندسی جوش و بازرسی جوش	۵ سال	آدرس: بوشهر
۹	امین همای رضوی	آخرین مدرک تحصیلی	سابقه فعالیت مربی دولتی	تلفن ثابت:
		کارشناسی	۱۸ سال	تلفن همراه: ۰۹۱۵۲۵۴۰۴۰۹
		رشته تحصیلی	سابقه فعالیت مربی غیر دولتی	ایمیل
		مهندسی تکنولوژی جوشکاری	۲ سال	آدرس: خراسان شمالی
۱۰	سید اسماعیل رسولی	آخرین مدرک تحصیلی	سابقه فعالیت مربی دولتی	تلفن ثابت:
		کارشناسی ارشد	۱۵ سال	تلفن همراه: ۰۹۱۵۱۶۰۴۷۶۷
		رشته تحصیلی	سابقه فعالیت مربی غیر دولتی	ایمیل
		مهندسی مکانیک	---	آدرس: خراسان رضوی
۱۱	امین عباس نظم الدینی	آخرین مدرک تحصیلی	سابقه فعالیت مربی دولتی	تلفن ثابت:
		کارشناسی ارشد	۱۱ سال	تلفن همراه: ۰۹۱۳۹۴۸۵۸۹۶
		رشته تحصیلی	سابقه فعالیت مربی غیر دولتی	ایمیل
		مهندسی مکانیک	---	آدرس: کرمان



عنوان استاندارد: جوشکار قطعات فولادی (کربنی) با فرآیند MAG

کد استاندارد: ۷۲۱۲۲۰۱۱۰۱۱۰۰۰۱

کد پروژه: ۱۴۰۱/۷۲۱۲۲۰۱۱۰۱۱۰۰۰۱/۳۰۹



جمهوری اسلامی ایران
وزارت تعاون، کار و رفاه اجتماعی

تلفن ثابت: ۰۸۶۴۵۲۲۴۵۷۷	سابقه فعالیت مربی دولتی	آخرین مدرک تحصیلی	مصطفی دارابی	۱۲
تلفن همراه: ۰۹۱۸۹۶۴۹۵۹۱	۱۳ سال	کارشناسی		
ایمیل: mdarabi3718@gmail.com	سابقه فعالیت مربی غیر دولتی	رشته تحصیلی		
آدرس: مرکزی - زرنديه	---	مهندسی تکنولوژی جوشکاری		
تلفن ثابت:	سابقه فعالیت مربی دولتی	آخرین مدرک تحصیلی	جمشید اکبری زنجانی	۱۳
تلفن همراه: ۰۹۱۲۲۹۵۰۱۱۹	۳۳ سال	کارشناسی		
ایمیل: akbarizanjani@gmail.com	سابقه فعالیت مربی غیر دولتی	رشته تحصیلی		
آدرس: تهران	۲۷ سال	مهندسی تکنولوژی جوشکاری		
تلفن ثابت:	سابقه فعالیت مربی دولتی	آخرین مدرک تحصیلی	احمد بیکران مفرد	۱۴
تلفن همراه: ۰۹۱۳۳۳۹۶۷۷	۲۸ سال	کارشناسی		
ایمیل: ali.bikaran@gmail.com	سابقه فعالیت مربی غیر دولتی	رشته تحصیلی		
آدرس: البرز تربیت مربی	۵ سال	مهندسی فرآیند مکانیک		

سازمان آموزش فنی و حرفه‌ای کشور



عنوان استاندارد: جوشکار قطعات فولادی (کربنی) با فرآیند MAG

کد استاندارد: ۷۲۱۲۲۰۱۱۰۱۱۰۰۰۱

کد پروژه: ۱۴۰۱/۷۲۱۲۲۰۱۱۰۱۱۰۰۰۱/۳۰۹



جمهوری اسلامی ایران
وزارت تعاون، کار و رفاه اجتماعی

جدول ۳ - مشخصات استاندارد آموزشی / استاندارد ارزشیابی :

گروه: جوشکاری و بازرسی جوش

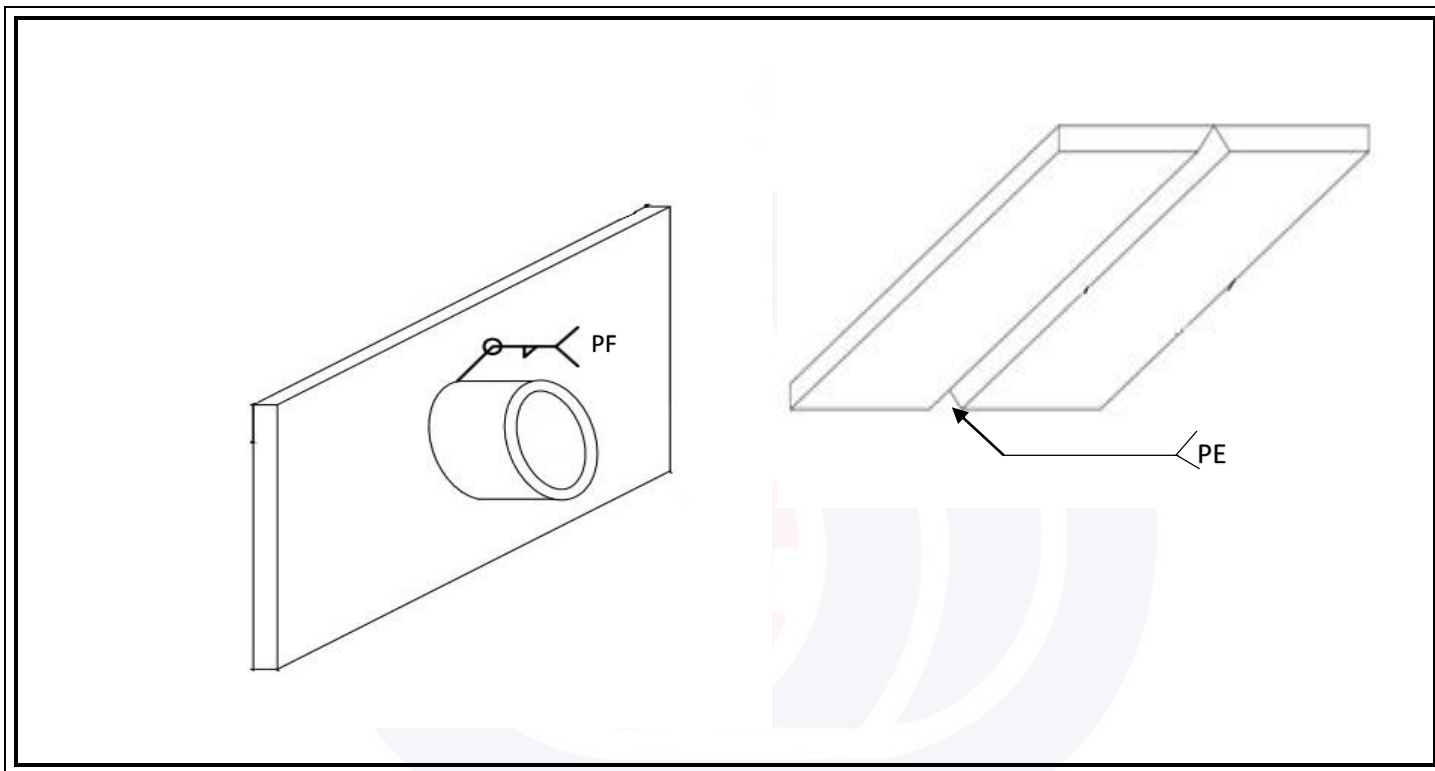
خوشه: صنعت

115	تئوری	میزان ساعت آموزشی ۶۰۷	کد استاندارد:	نام استاندارد	
492	عملی		۷۲۱۲۲۰۱۱۰۱۱۰۰۰۱	MAG	جوشکار قطعات فولادی (کربنی) با فرآیند
----	پروژه				
----	کارورزی				

جدول ۴ - فهرست شایستگی های استاندارد آموزشی / فهرست مراحل کار استاندارد ارزشیابی :

ردیف	عناوین شایستگی/توانایی یا عناوین مراحل کار	میزان ساعت آموزش		
		تئوری	عملی	جمع
۱	آماده سازی قطعات	۱۴	۵۰	۶۴
۲	برشکاری قطعات	۳۳	۴۷	۸۰
۳	راه اندازی دستگاه جوشکاری	۶	۲۰	۲۶
۴	مونتاژ قطعات	۸	۲۰	۲۸
5	جوشکاری قطعات فولادی طبق دستورالعمل M1	۸	۸۲	۹۰
۶	جوشکاری قطعات فولادی طبق دستورالعمل M2	۸	۸۲	۹۰
۷	جوشکاری قطعات فولادی طبق دستورالعمل M3	۴	۹۰	۹۴
۸	جوشکاری قطعات فولادی طبق دستورالعمل M4	۴	۷۱	۷۵
۹	کنترل کیفیت قطعات جوشکاری شده و ترمیم آنها	۳۰	۳۰	۶۰
۱۰	کارورزی			
۱۱	پروژه			
	جمع کل	۱۱۵	۴۹۲	۶۰۷

جدول ۵- نقشه کار عملی (نسخه آزمونگر و آزمون شونده)



جدول ۶- توضیحات نقشه عملی : (نسخه آزمونگر و آزمون شونده)

- آزمون شونده می بایست مطابق نقشه جوش ، یک عدد لوله ۴ اینچ به طول هر کدام صد میلی متر و ضخامت ۵ میلی متر و دو قطعه پلیت به ضخامت ۸ میلی متر و با ابعاد ۱۰۰*۲۰۰ میلی متر را با رعایت کامل موارد ایمنی جوشکاری نماید.
- وضعیت جوشکاری فلنج سربالا PF و جوشکاری ورق در وضعیت سقفی PE انجام شود
- کلیه جوشها بصورت تک پاس انجام گردد.
- زمان آزمون عملی حداکثر ۱۲۰ دقیقه و بدون زمان اضافی می باشد که از لحظه تحویل قطعات آزمونی ، دستگاه جوشکاری و وسایل ایمنی مربوطه آغاز می گردد.
- یک کلاف ER70S-6 قطر 1mm جهت مونتاژ ، جوشکاری به آزمون شونده تحویل می گردد.
- آزمون شونده مجاز به انتخاب مقدار ولتاژ مصرفی ، دبی گاز ، ارتفاع محل جوشکاری می باشد .
- یک قطعه فولادی به ابعاد 150× 50×3 mm جهت تنظیم ولتاژ تحویل می گردد.
- استفاده از مواد مصرفی اضافه به جزء قطعات اصلی (لوله و پلیت) با کسر نمره مجاز است.



جدول ۷ - توضیح مختصر فرآیند اجرای پروژه: (نسخه آزمونگر)

اهداف پروژه:	
<input type="checkbox"/> فرایندی	<input type="checkbox"/> تولیدی
در این پروژه:	
۱) زمان انجام فرایند حائز اهمیت	<input type="checkbox"/> می باشد. <input type="checkbox"/> نمی باشد.
۲) رعایت توالی انجام مراحل فعالیت مهم	<input type="checkbox"/> می باشد. <input type="checkbox"/> نمی باشد.
۳) مقدار استفاده از مواد مصرفی دارای اهمیت	<input type="checkbox"/> می باشد. <input type="checkbox"/> نمی باشد.
۴) ساخت محصول جز موارد با اهمیت پروژه	<input type="checkbox"/> می باشد. <input type="checkbox"/> نمی باشد.
۵) رعایت نکات ایمنی و حفاظتی الزامی	<input type="checkbox"/> می باشد. <input type="checkbox"/> نمی باشد.
۶) ...	

جدول ۸ - نمرات کاهش (نسخه آزمونگر)

مجاز هست		مجاز نیست	
افزودن مواد مصرفی / زمان ، با کسر نمره	زمان اجرای فرایند	در صورت عدم رعایت زمان بندی در اجرای مراحل کاری	در صورت عدم رعایت میزان مواد مصرفی
نیم تا یکساعت	تا نیم ساعت	✓	در صورت عدم رعایت میزان مواد مصرفی
..... درصد از کل بارم کم می شود.درصد از کل بارم کم می شود		میزان مواد مصرفی
۲ درصد از کل بارم کم می شود			

سازمان آموزش فنی و حرفه ای کشور



سازمان آموزش فنی و حرفه‌ای کشور

عنوان استاندارد: جوشکار قطعات فولادی (کربنی) با فرآیند MAG

کد استاندارد: ۷۲۱۲۲۰۱۱۰۱۱۰۰۰۱

کد پروژه: ۱۴۰۱/۷۲۱۲۲۰۱۱۰۱۱۰۰۰۱/۳۰۹



جمهوری اسلامی ایران
وزارت تعاون، کار و رفاه اجتماعی

جدول ۹ (نسخه آزمونگر)

نکات یا مواردی که در اجرای پروژه توسط آزمونگر رعایت آن الزامی است:

- کنترل مشخصات آزمون شونده با مدارک احراز هویت و کارت ورود به جلسه
- بررسی موارد ذکر شده در "فهرست معیارهای نگرشی" و تشریح فرآیند و مراحل انجام آزمون توسط آزمونگر برای آزمون شونده.
- آزمونگر در صورت مشاهده هر گونه تخلف در روند آزمون مطابق دستورالعمل موارد را در صورت جلسه مربوطه ثبت نماید.
- شماره گذاری قطعات آزمون بطوری که قابل تغییر نباشد.
- فقط به تعداد کابین های فعال ، آزمون دهنده در کارگاه حضور یافته و سایر نفرات ، خارج از محوطه آزمون منتظر نوبت باشند.
- توضیح نحوه ی امتیازدهی به آزمون شوندگان . (جدول ۱۱)
- با توجه به احتمال بروز حوادث حین انجام آزمون عملی بایستی مسئول کارگاه سنجش در محل آزمون به آزمونگر و ناظر آزمون معرفی گردد.
- در صورت مشاهده عدم توانایی آزمون شونده در استفاده و یا بکارگیری ابزارآلات و تجهیزات ، آزمونگر می بایست با تنظیم صورت جلسه حوادث و پیشگیری ، آزمون را متوقف و فرد مذکور را از محیط آزمون خارج نماید.
- سطح کنترل کیفی : ISO 5817-B می باشد.
- در صورت عدم استفاده صحیح آزمون شونده از لوازم حفاظت فردی، آزمون گر ملزم به ایراد تذکر شفاهی (دو مرتبه) و در صورت تکرار ممانعت از ادامه آزمون با تکمیل صورت جلسه مربوطه می باشد.
- ممانعت از جابجایی قطعه آزمون از کابین مشخص شده.
- ممانعت از حضور آزمون شونده در سایر کابین های جوشکاری.

جدول ۱۰ (نسخه آزمونگر و آزمون شونده)

نکات یا مواردی که در اجرای پروژه توسط آزمون دهنده رعایت آن الزامی است:

- راهنمایی آزمون شوندگان نسبت به :
- نقشه و چیدمان گرده های جوش (تک پاس، خطی و...)
- قطعات و حالات جوشکاری آزمون
- زمان آزمون و نداشتن زمان اضافه
- بررسی سلامت دستگاه ها و تجهیزات کار.
- تنظیم تهویه و تجهیزات نظیر
- لزوم استفاده از وسایل حفاظ فردی و گروهی جهت کاهش حوادث و خطرات احتمالی
- مجاز نبودن گفتگو و راهنمایی در راستای کمک به آزمون شونده
- آگاه نمودن آزمون شوندگان در خصوص تخلف و تقلب احتمالی و پیامدهای آن.
- شماره کوب نمودن قطعات آزمون توسط آزمونگر بطوری که قابل تغییر نباشند.
- ثابت کردن قطعه کار آزمون به میزکار و تغییر ندادن وضعیت جوشکاری در طول زمان آزمون
- مونتاز قطعات کار بدون کمک دیگران
- برگرداندن کابین جوشکاری و دستگاه جوش به حالت اولیه و خارج کردن وسایل و تجهیزات فردی
- تحویل قطعات آزمون فقط به شخص آزمونگر
- آگاه نمودن آزمون شوندگان نسبت به نداشتن امتیاز تحویل نمونه آزمون قبل از پایان وقت پیش بینی شده



عنوان استاندارد: جوشکار قطعات فولادی (کربنی) با فرآیند MAG

کد استاندارد: ۷۲۱۲۲۰۱۱۰۱۱۰۰۰۱

کد پروژه: ۱۴۰۱/۷۲۱۲۲۰۱۱۰۱۱۰۰۰۱/۳۰۹



جمهوری اسلامی ایران
وزارت تعاون، کار و رفاه اجتماعی

جدول ۱۲ - لیست تجهیزات (نسخه رئیس حوزه سنجش ، مسؤل آزمون و آزمونگر)

ردیف	نام تجهیزات	مشخصات فنی	تعداد	واحد سنج	آزمونگر	آزمون شونده	توضیحات
۱	دستگاه جوشکاری MIG/MAG	رکتیفایر بین ۵۰ تا ۵۰۰ آمپر	۱	دستگاه		✓	
۲	میز کار		۱	عدد		✓	
۳	دستگاه سنگ فیبری	۲۳۰۰ وات	۱	دستگاه		✓	
۴	تهویه		۱	دستگاه		✓	
۵	دستگاه سنگ سنباده	پایه دار دو طرفه	۱	دستگاه		✓	
۶	دستگاه اره نواری		۱	دستگاه		✓	
۷	گیوتین	هیدرولیکی ۱ متری - برش ۱۰ میل	۱	دستگاه		✓	
۸	کپسول گاز دی اکسید کربن	۴۰ لیتری	۱	سیلندر		✓	
۹	دستگاه سنگ فیبری مینی	۷۵۰ وات	۱	دستگاه		✓	
تجهیزات مورد نیاز جهت آزمون یک نفر							

جدول ۱۳ - لیست ابزارآلات (نسخه رئیس حوزه سنجش ، مسؤل آزمون و آزمونگر)

ردیف	نام ابزارآلات	مشخصات فنی	تعداد	واحد سنج	آزمونگر	آزمون شونده	توضیحات
۱	ماسک جوشکاری	کلاهی	۱	عدد		✓	
۲	دستکش چرمی جوشکاری	مخصوص جوشکاری	۱	جفت		✓	
۳	تورچ جوشکاری MAG		۱	عدد		✓	با متعلقات
۴	کفش ایمنی	مخصوص جوشکاری	۱	جفت		✓	
۵	سوهان تخت	دو آجه	۱	عدد		✓	
۶	برس سیمی دستی	مسواکی	۱	عدد		✓	
۷	چکش آهنگری	۲ کیلویی	۱	عدد		✓	
۸	زاویه سنج فلزکاری		۱	عدد		✓	
۹	سیم چین		۱	عدد		✓	
ابزار مورد نیاز جهت آزمون یک نفر							

جدول ۱۴ - لیست مواد مصرفی و قیمت (نسخه رئیس حوزه سنجش ، مسؤل آزمون و آزمونگر)

ردیف	نام مواد مصرفی	مشخصات فنی	تعداد	واحد سنج	قیمت واحد به ریال	آزمونگر	آزمون شونده	توضیحات
۱	سیم جوش مگ	ER 70S-6 ϕ 1mm	8	شاخه			✓	
۶	لوله	4"Sch 30 طول 10Cm	1	قطعه			✓	
۷	تسمه فولادی	100 \times 200 \times 8 mm	2	قطعه			✓	
۹	صفحه سنگ برش	115 \times 2.5 \times 22mm	یک	عدد			✓	مرغوب
مواد مصرفی جهت آزمون یک نفر								



عنوان استاندارد: جوشکار قطعات فولادی (کربنی) با فرآیند MAG

کد استاندارد: ۷۲۱۲۲۰۱۱۰۱۱۰۰۰۱

کد پروژه: ۱۴۰۱/۷۲۱۲۲۰۱۱۰۱۱۰۰۰۱/۳۰۹



جمهوری اسلامی ایران
وزارت تعاون، کار و رفاه اجتماعی

جدول ۱۵ - چک لیست معیار های نگرشی (نسخه آزمونگر)

نام و نام خانوادگی آزمون شونده:		کد ملی:		تاریخ آزمون:		ساعت شروع:		ساعت پایان:			
ردیف	مهارت های توانائی اشتغال	شایستگی ها					طیف				
		هرگز	گاهی	معمولا	اغلب	همیشه	نمره داوطلب				
		۰	۰,۲۵	۰,۵	۰,۷۵	۱					
۱	اخلاق کاری	اعتماد به نفس و خود اتکائی نشان می دهد									
۲		مسئولیت پذیر است									
۳		با مباحث کار می کند									
۴		مسئولیت رفتارهایش را می پذیرد									
۵		خویشتن دار است و در یک روش کنترل شده کار می کند									
۶		در گفتار، عمل و کردار، بلوغ از خود نشان می دهد									
۷		کارش را خود ارزیابی می کند									
۸	مسئولیت پذیری	کار را سازماندهی و زمان را به طور موثر مدیریت می کند									
۹		توانائی تکمیل تکالیف در زمان مقرر را از خود به نمایش می گذارد									
۱۰		از دستورات شفاهی، بصری و کتبی پیروی می کند									
۱۱		از موادمصرفی، ابزارآلات خوب مواظبت می کند									
۱۲	استدلال و حل مساله	با تغییرات خواسته های شغلی تطابق پذیری دارد									
۱۳		منطقی است و قضاوت های عینی می سازد									
۱۴		روش ها و قواعد را می فهمد									
۱۵		ابتکار نشان می دهد									
۱۶	سلامتی و عادات ایمنی	سرعت تولید و آهنگ کاری خوب دارد									
۱۷		نسبت به حفاظت و ایمنی تجهیزات و دستگاه ها اهتمام لازم دارد									
۱۸		به شیوه مناسب و آراستگی لباس می پوشد									
۱۹		موقعیت های استرس زا را تشخیص میدهد									
۲۰		موقعیت های استرس زا را به راحتی مدیریت می کند.									
جمع کل											

ناظر آزمون
نام و نام خانوادگی و

آزمونگر دوم
نام و نام خانوادگی و امضاء:

آزمونگر اول
نام و نام خانوادگی و امضاء:
امضاء:



عنوان استاندارد: جوشکار قطعات فولادی (کربنی) با فرآیند MAG

کد استاندارد: ۷۲۱۲۲۰۱۱۰۱۱۰۰۰۱

کد پروژه: ۱۴۰۱/۷۲۱۲۲۰۱۱۰۱۱۰۰۰۱/۳۰۹



جمهوری اسلامی ایران
وزارت تعاون، کار و رفاه اجتماعی



سازمان آموزش فنی و حرفه‌ای کشور



عنوان استاندارد: جوشکاری سازه های فولادی با فرآیند SMAW

کد استاندارد: ۷۲۱۲۲۰۱۱۰۱۲۰۰۰۱

کد پروژه: ۱۴۰۱/۷۲۱۲۲۰۱۱۰۱۲۰۰۰۱/۳۱۱



بسمه تعالی

ارزشیابی مهارتی با الگوی سنجش عملکردی

پروژه آزمون عملی « پایانی »

گروه شغلی: جوشکاری و بازرسی جوش

عنوان استاندارد: جوشکاری سازه های فولادی با فرآیند SMAW

کد استاندارد قدیم: ۸-۷۲/۲۳/۱/۱

کد استاندارد جدید: ۷۲۱۲۲۰۱۱۰۱۲۰۰۰۱

کد پروژه: ۱۴۰۱/۷۲۱۲۲۰۱۱۰۱۲۰۰۰۱/۳۱۱

زمان آزمون: ۹۰ دقیقه

تاریخ تدوین پروژه آزمون: ۱۴۰۱/۱۰/۱۰



عنوان استاندارد: جوشکاری سازه های فولادی با فرآیند SMAW

کد استاندارد: ۷۲۱۲۲۰۱۱۰۱۲۰۰۰۱

کد پروژه: ۱۴۰۱/۷۲۱۲۲۰۱۱۰۱۲۰۰۰۱/۳۱۱



جمهوری اسلامی ایران
وزارت تعاون، کار و رفاه اجتماعی

فهرست محتوی پروژه

ردیف	فهرست محتوی
۱	تهیه کنندگان
۲	مشخصات استاندارد آموزشی
۳	فهرست شایستگی های استاندارد آموزشی
۴	نقشه کار عملی
۵	توضیحات نقشه عملی
۶	توضیح مختصر فرآیند اجرای پروژه
۷	نمرات کاهشی
۸	مواردی که در اجرای پروژه توسط آزمونگر رعایت آن الزامی است. (نسخه آزمونگر)
۹	مواردی که در اجرای پروژه توسط آزمون شونده رعایت آن الزامی است. (نسخه آزمونگر و آزمون شونده)
۱۰	فرم امتیازدهی (نسخه آزمون شونده)
۱۱	لیست تجهیزات (نسخه رئیس حوزه سنجش - مسئول آزمون و آزمونگر)
۱۲	لیست ابزارآلات (نسخه رئیس حوزه سنجش - مسئول آزمون و آزمونگر)
۱۳	لیست مواد مصرفی (نسخه رئیس حوزه سنجش - مسئول آزمون و آزمونگر)
۱۴	چک لیست معیارهای نگرشی (آزمونگر)
۱۵	فرم نتیجه نهایی : (نسخه آزمونگر)
۱۶	گزارش آزمونگر به رئیس مرکز
۱۷	صورت جلسه برگزاری ارزشیابی مهارتی
۱۸	صورت جلسه برگزاری فرآیند ارزشیابی مهارتی
۱۹	صورت جلسه تخلف کشف شده در جلسه آزمون عملی
۲۰	صورت جلسه حوزه اجرای ارزشیابی (ذکر حوادث اتفاقی)
۲۱	مصادیق تخلف عوامل اجرایی و آزمون شوندهگان



عنوان استاندارد: جوشکاری سازه های فولادی با فرآیند SMAW

کد استاندارد: ۷۲۱۲۲۰۱۱۰۱۲۰۰۰۱

کد پروژه: ۱۴۰۱/۷۲۱۲۲۰۱۱۰۱۲۰۰۰۱/۳۱۱



جمهوری اسلامی ایران
وزارت تعاون، کار و رفاه اجتماعی

جدول ۱ - تهیه کنندگان:

ردیف	نام و نام خانوادگی	تحصیلات	سابقه آموزشی (سال)	سایر اطلاعات
۱	علی زارع	آخرین مدرک تحصیلی	سابقه فعالیت مربی دولتی	تلفن ثابت:
		کارشناسی ارشد	۲۶ سال	تلفن همراه: ۰۹۱۲۶۹۵۹۸۵۶
		رشته تحصیلی	سابقه فعالیت مربی غیر دولتی	ایمیل: pasweld17@yahoo.com
		مهندسی متالورژی	۱۸ سال	آدرس: البرز مرکز تربیت مربی
۲	حمید ربیعی	آخرین مدرک تحصیلی	سابقه فعالیت مربی دولتی	تلفن ثابت:
		کارشناسی	۱۷ سال	تلفن همراه: 09123953753
		رشته تحصیلی	سابقه فعالیت مربی غیر دولتی	ایمیل: niki1man2@gmail.com
		مهندسی متالورژی	---	آدرس: البرز مرکز تربیت مربی
۳	اسماعیل علی بخشی	آخرین مدرک تحصیلی	سابقه فعالیت مربی دولتی	تلفن ثابت:
		کارشناسی	۲۵ سال	تلفن همراه: ۰۹۱۹۷۱۰۹۴۲۶
		رشته تحصیلی	سابقه فعالیت مربی غیر دولتی	ایمیل: alibakshe2004@yahoo.com
		مهندسی تکنولوژی جوشکاری	۶ سال	آدرس: البرز مرکز تربیت مربی
۴	حامد خیرخواه	آخرین مدرک تحصیلی	سابقه فعالیت مربی دولتی	تلفن ثابت: ۰۱۱۴۲۲۷۲۱۶
		کارشناسی	۱۲ سال	تلفن همراه: ۰۹۱۱۷۷۴۱۲۸۲
		رشته تحصیلی	سابقه مربی غیر دولتی	ایمیل:
		مکانیک - ساخت و تولید	۸ سال	آدرس: مازندران
۵	عیسی اله بخشی غیاثوند	آخرین مدرک تحصیلی	سابقه فعالیت مربی دولتی	تلفن ثابت:
		کارشناسی	۱۴ سال	تلفن همراه: ۰۹۱۲۸۸۶۲۸۲۵
		رشته تحصیلی	سابقه فعالیت مربی غیر دولتی	ایمیل: eesa.allahbakhshi1@hmail.com
		مهندسی تکنولوژی جوشکاری	۵ سال	آدرس: قزوین
۶	سید احسان الله تقوایی نیا	آخرین مدرک تحصیلی	سابقه فعالیت مربی دولتی	تلفن ثابت:
		کارشناسی	۱۴ سال	تلفن همراه: ۰۹۱۷۳۴۲۸۸۱۲



عنوان استاندارد: جوشکاری سازه های فولادی با فرآیند SMAW

کد استاندارد: ۷۲۱۲۲۰۱۱۰۱۲۰۰۰۱

کد پروژه: ۱۴۰۱/۷۲۱۲۲۰۱۱۰۱۲۰۰۰۱/۳۱۱



جمهوری اسلامی ایران
وزارت تعاون، کار و رفاه اجتماعی

ایمیل: taghvai.ehsan61@gmail.com	سابقه فعالیت مربی غیر دولتی	رشته تحصیلی		
آدرس: کهگیلویه و بویراحمد- گچساران	۲سال	مهندسی مکانیک - طراحی جامدات		
تلفن ثابت: ۰۵۱۴۲۶۲۶۳۲۶	سابقه فعالیت مربی دولتی	آخرین مدرک تحصیلی	رسول انتظاری	۷
تلفن همراه: ۰۹۱۵۳۵۱۵۲۵۸	۱۲ سال	کارشناسی ارشد		
ایمیل:	سابقه فعالیت مربی غیر دولتی	رشته تحصیلی:		
آدرس: خراسان رضوی	---	مهندسی مواد و متالورژی		
تلفن ثابت:	سابقه فعالیت مربی دولتی	آخرین مدرک تحصیلی		
تلفن همراه ۰۹۱۷۱۷۴۸۰۴۸	۱۵ سال	کارشناسی	داراب شهنه	۸
ایمیل darab.shahenh@gamil.com	سابقه فعالیت مربی غیر دولتی	رشته تحصیلی		
آدرس: بوشهر	۵سال	مهندسی جوش و بازرسی جوش		
تلفن ثابت:	سابقه فعالیت مربی دولتی	آخرین مدرک تحصیلی	امین همای رضوی	9
تلفن همراه: ۰۹۱۵۲۵۴۰۴۰۹	۱۸ سال	کارشناسی		
ایمیل	سابقه فعالیت مربی غیر دولتی	رشته تحصیلی		
آدرس: خراسان شمالی	۲ سال	مهندسی تکنولوژی جوشکاری		
تلفن ثابت:	سابقه فعالیت مربی دولتی	آخرین مدرک تحصیلی	سید اسماعیل رسولی	۱۰
تلفن همراه: ۰۹۱۵۱۶۰۴۷۶۷	۱۵ سال	کارشناسی ارشد		
ایمیل	سابقه فعالیت مربی غیر دولتی	رشته تحصیلی		
آدرس: خراسان رضوی	۹سال	مهندسی مکانیک		
تلفن ثابت:	سابقه فعالیت مربی دولتی	آخرین مدرک تحصیلی		
تلفن همراه: ۰۹۱۳۹۴۸۵۸۹۶	۱۱ سال	کارشناسی ارشد	امین عباس نظم الدینی	۱۱
ایمیل	سابقه فعالیت مربی غیر دولتی	رشته تحصیلی		
آدرس: کرمان	---	مهندسی مکانیک		
تلفن ثابت: ۰۸۶۴۵۲۲۴۵۷۷	سابقه فعالیت مربی دولتی	آخرین مدرک تحصیلی	مصطفی دارابی	۱۲



عنوان استاندارد: جوشکاری سازه های فولادی با فرآیند SMAW

کد استاندارد: ۷۲۱۲۲۰۱۱۰۱۲۰۰۰۱

کد پروژه: ۱۴۰۱/۷۲۱۲۲۰۱۱۰۱۲۰۰۰۱/۳۱۱



جمهوری اسلامی ایران
وزارت تعاون، کار و رفاه اجتماعی

تلفن همراه: ۰۹۱۸۹۶۴۹۵۹۱	۱۳ سال	کارشناسی		
ایمیل: mdarabi3718@gmail.com	سابقه فعالیت مربی غیر دولتی	رشته تحصیلی		
آدرس: مرکزی - زرنديه	---	مهندسی تکنولوژی جوشکاری		
تلفن ثابت:	سابقه فعالیت مربی دولتی	آخرین مدرک تحصیلی		
تلفن همراه: ۰۹۱۲۲۹۵۰۱۱۹	۳۳ سال	کارشناسی	جمشید اکبری زنجانی	۱۳
ایمیل: akbarizanjani@gmail.com	سابقه فعالیت مربی غیر دولتی	رشته تحصیلی		
آدرس: تهران	۲۷ سال	مهندسی تکنولوژی جوشکاری		
تلفن ثابت:	سابقه فعالیت مربی دولتی	آخرین مدرک تحصیلی		
تلفن همراه: ۰۹۱۳۳۳۹۶۷۷	۲۸ سال	کارشناسی	احمد بیکران مفرد	۱۴
ایمیل: ali.bikaran@gmail.com	سابقه فعالیت مربی غیر دولتی	رشته تحصیلی		
آدرس: البرز تربیت مربی	۵ سال	مهندسی فرآیند مکانیک		

جدول ۲ - مشخصات استاندارد آموزشی / استاندارد ارزشیابی □ :

گروه: .. جوشکاری و بازرسی جوش

خوشه: . صنعت

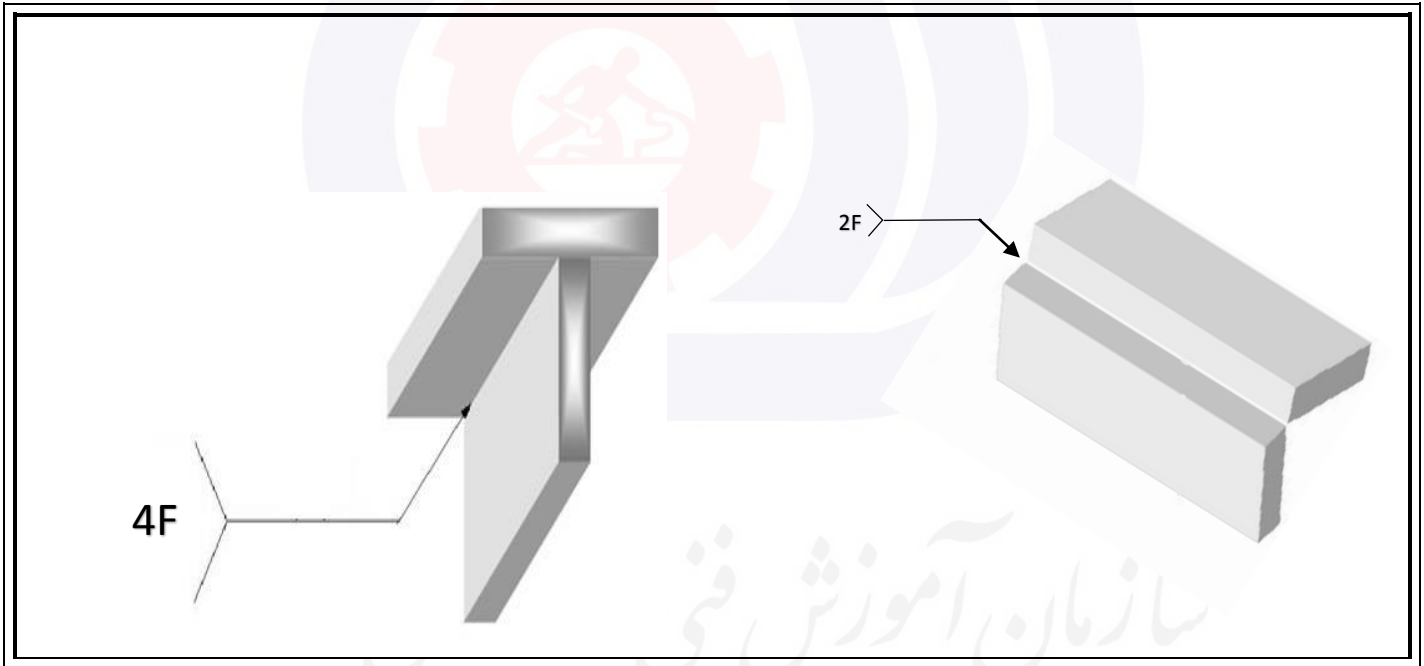
تثوری	عملی	میزان ساعت آموزشی	کد استاندارد:	نام استاندارد
۹۶	۴۰۰	۴۹۶	۸-72/23/1/1	جوشکار سازه های فولادی با فرآیند SMAW
-----	پروژه			
-----	کارورزی			

جدول ۳ - فهرست شایستگی های استاندارد آموزشی / فهرست مراحل کار استاندارد ارزشیابی :

ردیف	عناوین شایستگی/توانایی یا عناوین مراحل کار	میزان ساعت آموزش		
		تثوری	عملی	جمع
۱	آماده سازی قطعات برای جوشکاری	20	35	55
۲	برش قطعات	30	50	80
۳	مونتاژ قطعات	8	20	28

15	10	5	راه اندازی دستگاه جوشکاری	۴
100	90	10	جوشکاری قطعات طبق دستورالعمل E1	5
100	90	10	جوشکاری قطعات طبق دستورالعمل E2	۶
110	100	10	جوشکاری قطعات طبق دستورالعمل E3	۷
8	5	3	برآورد هزینه فرآیند جوشکاری SMAW	۸
		-	کاروری	11
		-	پروژه	12
496	400	96	جمع کل	

جدول ۴- نقشه کار عملی (نسخه آزمونگر و آزمون شونده)



جدول ۶- توضیحات نقشه عملی : (نسخه آزمونگر و آزمون شونده)

- آزمون شونده می بایست مطابق نقشه دو جفت قطعه فولادی ST 37 را بصورت اتصال سپری (T - joint) و با رعایت کامل موارد ایمنی (استفاده از لوازم حفاظت فردی الزامی است) جوشکاری نماید.
- جوشکاری T Joint- 4F بصورت چند پاس خطی انجام گردد.
- جوشکاری پاس نما Corner Joint- 2F بصورت چند پاس خطی انجام گردد.
- به هر آزمون شونده ۴ قطعه فولادی به ابعاد $200 \times 50 \times 10$ mm جهت آزمون و یک قطعه فولاد به ابعاد $50 \times 50 \times 5$ ضخامت 10 mm نیز جهت تنظیم آمپر تحویل گردد.



عنوان استاندارد: جوشکاری سازه های فولادی با فرآیند SMAW

کد استاندارد: ۷۲۱۲۲۰۱۱۰۱۲۰۰۰۱

کد پروژه: ۱۴۰۱/۷۲۱۲۲۰۱۱۰۱۲۰۰۰۱/۳۱۱



جمهوری اسلامی ایران
وزارت تعاون، کار و رفاه اجتماعی

- تعداد ۱۴ عدد الکتروود E6013 قطر ۳,۲۵ میلیمتر جهت مونتاژ و جوشکاری هر دو اتصال به آزمون شونده تحویل گردد.
- حداقل یک شروع مجدد در تمام پاس ها الزامی است.

جدول ۷ - توضیح مختصر فرآیند اجرای پروژه: (نسخه آزمونگر)

اهداف پروژه:

فرایندی تولیدی

در این پروژه:

(۱) زمان انجام فرایند حائز اهمیت

(۲) رعایت توالی انجام مراحل فعالیت مهم

(۳) مقدار استفاده از مواد مصرفی دارای اهمیت

(۴) ساخت محصول جز موارد با اهمیت پروژه

(۵) رعایت نکات ایمنی و حفاظتی الزامی

می باشد. نمی باشد.

می باشد. نمی باشد.

می باشد. نمی باشد.

می باشد. نمی باشد.

می باشد. نمی باشد.

جدول ۸ - نمرات گاهشی (نسخه آزمونگر)

مجاز هست		مجاز نیست	افزودن مواد مصرفی / زمان ، با کسر نمره	
نیم تا یکساعت	تا نیم ساعت	✓	در صورت عدم رعایت زمان بندی در اجرای مراحل کاری	زمان اجرای فرایند
..... درصد از کل بارم کم می شود.درصد از کل بارم کم می شود		در صورت عدم رعایت میزان مواد مصرفی	مقدار مواد مصرفی
۲ درصد از کل بارم کم می شود				



سازمان آموزش فنی و حرفه‌ای کشور

عنوان استاندارد: جوشکاری سازه های فولادی با فرآیند SMAW

کد استاندارد: ۷۲۱۲۲۰۱۱۰۱۲۰۰۰۱

کد پروژه: ۱۴۰۱/۷۲۱۲۲۰۱۱۰۱۲۰۰۰۱/۳۱۱



جمهوری اسلامی ایران
وزارت تعاون، کار و رفاه اجتماعی

جدول ۱۰ (نسخه آزمونگر و آزمون شونده)

جدول ۹ (نسخه آزمونگر)

نکات یا مواردی که در اجرای پروژه توسط آزمون شونده رعایت آن الزامی است:

- موارد ذکر شده توسط آزمون گیرنده شامل: نقشه وچیدمان گرده های جوش (تک پاس و چند پاس) قطعات و حالات جوشکاری آزمون زمان آزمون و عدم اختصاص زمان اضافی بررسی سلامت تجهیزات تحویلی. استفاده صحیح از وسایل حفاظت فردی ، گروهی و خطرات احتمالی توسط آزمون شونده رعایت شود.
- مجاز نبودن گفتگو و راهنمایی در راستای کمک به آزمون شونده
- آگاه نمودن آزمون شوندگان در خصوص تخلف و تقلب احتمالی و پیامدهای آن.
- ورود و همراه داشتن هرگونه الکتروود و قطعه کار توسط آزمون شونده ممنوع است.
- شماره گذاری قطعات آزمون توسط آزمونگر قبل از شروع آزمون بطوری که قابل تغییر نباشند.
- نحوه ی خال جوش مونتاژ طبق دستور العمل انجام شود
- ثابت کردن قطعه کار آزمون به میز کار و تغییر ندادن وضعیت جوشکاری در طول زمان آزمون
- استفاده از انواع پشت بند غیر مجاز است
- طول خال جوش حداکثر دو سانتیمتر
- مونتاژ قطعات کار بدون کمک دیگران
- تحویل قطعات آزمون فقط به شخص آزمونگر
- آگاه نمودن آزمون شوندگان نسبت به نداشتن امتیاز تحویل نمونه آزمون قبل از پایان وقت پیش بینی شده
- سنگ زنی در هیچ یک از پاسهای جوشکاری مجاز نمی باشد.
- تنظیمات دستگاه متناسب با قطعه کار به انتخاب آزمون شونده می باشد.

نکات یا مواردی که در اجرای پروژه توسط آزمونگر رعایت آن الزامی است:

- کنترل مشخصات آزمون شونده با مدارک احراز هویت و کارت ورود به جلسه
- بررسی موارد ذکر شده در "فهرست معیارهای نگرشی" و تشریح فرآیند و مراحل انجام آزمون توسط آزمونگر برای آزمون شونده.
- آزمونگر در صورت مشاهده هر گونه خلاف روند آزمون مطابق دستورالعمل ، موارد را در صورتجلسه مربوطه ثبت نماید.
- شماره گذاری قطعات آزمون بطوری که قابل تغییر نباشد.
- فقط به تعداد کابین های فعال ، آزمون دهنده در کارگاه حضور یافته و سایر نفرات ، خارج از محوطه آزمون منتظر نوبت باشند.
- توضیح نحوه ی امتیازدهی به آزمون شوندگان . (جدول ۱۱)
- با توجه به احتمال بروز حوادث حین انجام آزمون عملی بایستی مسئول کارگاه سنجش در محل آزمون به آزمونگر و ناظر آزمون معرفی گردد.
- در صورت مشاهده عدم توانایی آزمون شونده در استفاده و یا بکارگیری ابزارآلات و تجهیزات ، آزمونگر می بایست با تنظیم صورتجلسه حوادث و پیشگیری ، آزمون را متوقف و فرد مذکور را از محیط آزمون خارج نماید.
- در صورت عدم رعایت موارد ذکر شده در توضیحات نقشه عملی (جدول ۳) ، آزمونگر می بایست با تنظیم صورتجلسه تخلفات ، آزمون را متوقف و فرد مذکور را از محیط آزمون خارج نماید.
- سطح کنترل کیفی : ISO 5817-C می باشد.
- در صورت عدم استفاده صحیح آزمون شونده از لوازم حفاظت فردی، آزمون گر ملزم به ابراد تذکر و در صورت تکرار ممانعت از ادامه آزمون با تکمیل صورتجلسه مربوطه می باشد.
- ممانعت از جابجایی قطعه آزمون از کابین مشخص شده
- ممانعت از حضور آزمون شونده در سایر کابین های جوشکاری



عنوان استاندارد: جوشکاری سازه های فولادی با فرآیند SMAW

کد استاندارد: ۷۲۱۲۲۰۱۱۰۱۲۰۰۰۱

کد پروژه: ۱۴۰۱/۷۲۱۲۲۰۱۱۰۱۲۰۰۰۱/۳۱۱



جمهوری اسلامی ایران
وزارت تعاون، کار و رفاه اجتماعی

- قرار گیری و ارتفاع نمونه کار آزمون به دلخواه آزمون شونده می باشد.
- تغییر در وضعیت جوشکاری مجاز نمی باشد.

جدول ۱۱ - فرم امتیازدهی (نسخه آزمون شونده)

نمره	مقیاس		بارم ۹۵	مدت انجام کار ۹۰ دقیقه	ریز فعالیت یا چگونگی روند انجام کار (معیار عملکرد)	عنوان شایستگی از استاندارد آموزشی	توالی فرآیند کاری
	کیفی	کمی					
		✓	۴	۱۲۰	برشکاری قطعات مطابق نقشه	آماده سازی قطعات برای جوشکاری	مرحله اول
		✓	۲		مونتاز قطعات مطابق نقشه		
		✓	۱		اتصال صحیح کابل ها		
		✓	۳		رعایت نکات ایمنی حین جوشکاری	جوشکاری قطعات طبق دستورالعمل E1	
		✓	۴		تکمیل کامل درز جوش		
		✓	۱		نصب و ثابت نمودن قطعه کار روی میز جوشکاری	جوشکاری قطعات طبق دستورالعمل E2	
		✓	۳		رعایت نکات ایمنی حین جوشکاری		
		✓	۴		تکمیل کامل درز جوش	جوشکاری قطعات طبق دستورالعمل E3	
		✓	۱		نصب و ثابت نمودن قطعه کار روی میز جوشکاری		
		✓	۲		تعیین ساق جوش توسط خط کش یا گیج جوشکاری	برآورد هزینه جوشکاری SMAW	
		✓	۱۰	۱۰	روبهم افتادگی Over Lap (بدون حد مجاز)	تولید	مرحله دوم
		✓	۴		لکه قوس Stray Arc (بدون حد مجاز)		
		✓	۱۰		یکنواختی محل سربند جوش (Poor Restart)		
		✓	۱۰		مک گازی و حبس سرباره در جوش ریشه و نما.		
		✓	۱۲		خوردگی کناره جوش Under Cut.		
		✓	۶		پیچیدگی زاویه ای		
		✓	۸		a گلوبی جوش		
		✓	۱۰		h ارتفاع نفوذ جوش در کل طول جوش کمتر از 3mm است.		
				نمره: ۹۵			
				نگرش (بارم پنج نمره): ۵			
				نمرات کاهشی: ۲ درصد			
				جمع نمرات: ۱۰۰			



عنوان استاندارد: جوشکاری سازه های فولادی با فرآیند SMAW

کد استاندارد: ۷۲۱۲۲۰۱۱۰۱۲۰۰۰۱



جمهوری اسلامی ایران
وزارت تعاون، کار و رفاه اجتماعی

کد پروژه: ۱۴۰۱/۷۲۱۲۲۰۱۱۰۱۲۰۰۰۱/۳۱۱

جدول ۱۲ - لیست تجهیزات (نسخه رئیس حوزه سنجش ، مسئول آزمون و آزمونگر)

ردیف	نام تجهیزات	مشخصات فنی	تعداد	واحد سنجه	تهیه کننده آزمونگر	تهیه کننده آزمون شونده	توضیحات
۱	رکتیفایر یا اینورتر جوشکاری با متعلقات	۲۰۰ آمپر	یک	دستگاه		✓	یک دستگاه بید
۲	میز جوشکاری	مناسب	یک	دستگاه		✓	
۴	دستگاه سنگ فرز مینی	حدود 750W	یک	دستگاه		✓	

تجهیزات مورد نیاز جهت آزمون یک نفر

جدول ۱۳ - لیست ابزارآلات (نسخه رئیس حوزه سنجش ، مسئول آزمون و آزمونگر)

ردیف	نام ابزارآلات	مشخصات فنی	تعداد	واحد سنجه	تهیه کننده آزمونگر	تهیه کننده آزمون شونده	توضیحات
۱	ماسک جوشکاری	کلاهی	۱	عدد		✓	
۲	دستکش جوشکاری	چرمی ساق بلند	۱	جفت		✓	
۳	پیش بند جوشکاری	چرمی	۱	عدد		✓	
۴	کفش ایمنی		۱	جفت		✓	
۵	چکش گل زن جوشکاری		۱	عدد		✓	
۶	برس سیمی	خورشیدی مینی	۱	عدد		✓	
۷	برس سیمی دستی	مسواکی	۱	عدد		✓	

ابزارآلات مورد نیاز جهت آزمون عملی یک نفر

جدول ۱۴ - لیست مواد مصرفی و قیمت (نسخه رئیس حوزه سنجش ، مسئول آزمون و آزمونگر)

ردیف	نام مواد مصرفی	مشخصات فنی	تعداد	واحد سنجه	قیمت واحد به ریال	آزمونگر	آزمون شونده	توضیحات
۱	الکتروود روتیلی	E6013 - 3.25 mm	۱۴	عدد			✓	ترجیحا RC
۲	تسمه فولادی	200 x 50 x 10mm	۴	قطعه			✓	
۳	تسمه فولادی	50 x 50 x 5 mm	۱	قطعه			✓	
۴	صفحه سنگ برش مینی	ضخامت ۳ میلیمتر	۱	عدد			✓	

مواد مصرفی مورد نیاز جهت آزمون یک نفر



عنوان استاندارد: جوشکاری سازه های فولادی با فرآیند SMAW

کد استاندارد: ۷۲۱۲۲۰۱۱۰۱۲۰۰۰۱

کد پروژه: ۱۴۰۱/۷۲۱۲۲۰۱۱۰۱۲۰۰۰۱/۳۱۱



جمهوری اسلامی ایران
وزارت تعاون، کار و رفاه اجتماعی

جدول ۱۵ - چک لیست معیار های نگرشی (نسخه آزمونگر)

نام و نام خانوادگی آزمون شونده:		کد ملی:		تاریخ آزمون:		ساعت شروع:		ساعت پایان:		
ردیف	مهارت های توانائی اشتغال	شایستگی ها					نمره داوطلب	طیف		
		هرگز	گاهی	معمولا	اغلب	همیشه				
		۰	۰,۲۵	۰,۵	۰,۷۵	۱				
۱	اخلاق کاری	اعتماد به نفس و خود اتکائی نشان می دهد								
۲		مسئولیت پذیر است								
۳		با مباحث کار می کند								
۴		مسئولیت رفتارهایش را می پذیرد								
۵		خوابیدن دار است و در یک روش کنترل شده کار می کند								
۶		در گفتار، عمل و کردار، بلوغ از خود نشان می دهد								
۷		کارش را خود ارزیابی می کند								
۸	مسئولیت پذیری	کار را سازماندهی و زمان را به طور موثر مدیریت می کند								
۹		توانائی تکمیل تکالیف در زمان مقرر را از خود به نمایش می گذارد								
۱۰		از دستورات شفاهی، بصری و کتبی پیروی می کند								
۱۱		از موادمصرفی، ابزارآلات خوب مواظبت می کند								
۱۲	استدلال و حل مساله	با تغییرات خواسته های شغلی تطابق پذیری دارد								
۱۳		منطقی است و قضاوت های عینی می سازد								
۱۴		روش ها و قواعد را می فهمد								
۱۵		ابتکار نشان می دهد								
۱۶	سلامتی و عادات ایمنی	سرعت تولید و آهنگ کاری خوب دارد								
۱۷		نسبت به حفاظت و ایمنی تجهیزات و دستگاه ها اهتمام لازم دارد								
۱۸		به شیوه مناسب و آراستگی لباس می پوشد								
۱۹		موقعیت های استرس زا را تشخیص میدهد								
۲۰		موقعیت های استرس زا را به راحتی مدیریت می کند.								
جمع کل										

ناظر آزمون
نام و نام خانوادگی و امضاء :

آزمونگر دوم
نام و نام خانوادگی و امضاء :

آزمونگر اول
نام و نام خانوادگی و امضاء :



عنوان استاندارد: جوشکاری سازه های فولادی با فرآیند SMAW

کد استاندارد: ۷۲۱۲۲۰۱۱۰۱۲۰۰۰۱

کد پروژه: ۱۴۰۱/۷۲۱۲۲۰۱۱۰۱۲۰۰۰۱/۳۱۰



بسمه تعالی

ارزشیابی مهارتی با الگوی سنجش عملکردی

پروژه آزمون عملی « پایانی »

گروه شغلی: جوشکاری و بازرسی جوش

عنوان استاندارد: جوشکاری سازه های فولادی با فرآیند SMAW

کد استاندارد قدیم: ۸-۷۲/۲۳/۱/۱

کد استاندارد جدید: ۷۲۱۲۲۰۱۱۰۱۲۰۰۰۱

کد پروژه: ۱۴۰۱/۷۲۱۲۲۰۱۱۰۱۲۰۰۰۱/۳۱۰

زمان آزمون: ۹۰ دقیقه

تاریخ تدوین پروژه آزمون: ۱۴۰۱/۱۰/۱۰



عنوان استاندارد: جوشکاری سازه های فولادی با فرآیند SMAW

کد استاندارد: ۷۲۱۲۲۰۱۱۰۱۲۰۰۰۱

کد پروژه: ۱۴۰۱/۷۲۱۲۲۰۱۱۰۱۲۰۰۰۱/۳۱۰



جمهوری اسلامی ایران
وزارت تعاون، کار و رفاه اجتماعی

فهرست محتوی پروژه

ردیف	فهرست محتوی
۱	تهیه کنندگان
۲	مشخصات استاندارد آموزشی
۳	فهرست شایستگی های استاندارد آموزشی
۴	نقشه کار عملی
۵	توضیحات نقشه عملی
۶	توضیح مختصر فرآیند اجرای پروژه
۷	نمرات کاهشی
۸	مواردی که در اجرای پروژه توسط آزمونگر رعایت آن الزامی است. (نسخه آزمونگر)
۹	مواردی که در اجرای پروژه توسط آزمون شونده رعایت آن الزامی است. (نسخه آزمونگر و آزمون شونده)
۱۰	فرم امتیازدهی (نسخه آزمون شونده)
۱۱	لیست تجهیزات (نسخه رئیس حوزه سنجش - مسئول آزمون و آزمونگر)
۱۲	لیست ابزارآلات (نسخه رئیس حوزه سنجش - مسئول آزمون و آزمونگر)
۱۳	لیست مواد مصرفی (نسخه رئیس حوزه سنجش - مسئول آزمون و آزمونگر)
۱۴	چک لیست معیارهای نگرشی (آزمونگر)
۱۵	فرم نتیجه نهایی : (نسخه آزمونگر)
۱۶	گزارش آزمونگر به رئیس مرکز
۱۷	صورت جلسه برگزاری ارزشیابی مهارتی
۱۸	صورت جلسه برگزاری فرآیند ارزشیابی مهارتی
۱۹	صورت جلسه تخلف کشف شده در جلسه آزمون عملی
۲۰	صورت جلسه حوزه اجرای ارزشیابی (ذکر حوادث اتفاقی)
۲۱	مصادیق تخلف عوامل اجرایی و آزمون شوندهگان



عنوان استاندارد: جوشکاری سازه های فولادی با فرآیند SMAW

کد استاندارد: ۷۲۱۲۲۰۱۱۰۱۲۰۰۰۱

کد پروژه: ۱۴۰۱/۷۲۱۲۲۰۱۱۰۱۲۰۰۰۱/۳۱۰



جمهوری اسلامی ایران
وزارت تعاون، کار و رفاه اجتماعی

جدول ۱ - تهیه کنندگان:

ردیف	نام و نام خانوادگی	تحصیلات	سابقه آموزشی(سال)	سایر اطلاعات
۱	علی زارع	آخرین مدرک تحصیلی	سابقه فعالیت مربی دولتی	تلفن ثابت:
		کارشناسی ارشد	۲۶ سال	تلفن همراه: ۰۹۱۲۶۹۵۹۸۵۶
		رشته تحصیلی	سابقه فعالیت مربی غیر دولتی	ایمیل: pasweld17@yahoo.com
		مهندسی متالورژی	۱۸ سال	آدرس: البرز مرکز تربیت مربی
۲	حمید ربیعی	آخرین مدرک تحصیلی	سابقه فعالیت مربی دولتی	تلفن ثابت:
		کارشناسی	۱۷ سال	تلفن همراه: 09123953753
		رشته تحصیلی	سابقه فعالیت مربی غیر دولتی	ایمیل: niki1man2@gmail.com
		مهندسی متالورژی	---	آدرس: البرز مرکز تربیت مربی
۳	اسماعیل علی بخشی	آخرین مدرک تحصیلی	سابقه فعالیت مربی دولتی	تلفن ثابت:
		کارشناسی	۲۵ سال	تلفن همراه: ۰۹۱۹۷۱۰۹۴۲۶
		رشته تحصیلی	سابقه فعالیت مربی غیر دولتی	ایمیل: alibakshe2004@yahoo.com
		مهندسی تکنولوژی جوشکاری	۶ سال	آدرس: البرز مرکز تربیت مربی
۴	حامد خیرخواه	آخرین مدرک تحصیلی	سابقه فعالیت مربی دولتی	تلفن ثابت: ۰۱۱۴۲۲۲۷۲۱۶
		کارشناسی	۱۲ سال	تلفن همراه: ۰۹۱۱۷۷۴۱۲۸۲
		رشته تحصیلی	سابقه مربی غیر دولتی	ایمیل:
		مکانیک - ساخت و تولید	۸ سال	آدرس: مازندران
۵	عیسی اله بخشی غیاثوند	آخرین مدرک تحصیلی	سابقه فعالیت مربی دولتی	تلفن ثابت:
		کارشناسی	۱۴ سال	تلفن همراه: ۰۹۱۲۸۸۶۲۸۲۵
		رشته تحصیلی	سابقه فعالیت مربی غیر دولتی	ایمیل: eesa.allahbakhshi1@hmail.com
		مهندسی تکنولوژی جوشکاری	۵ سال	آدرس: قزوین
۶	سید احسان الله تقوایی نیا	آخرین مدرک تحصیلی	سابقه فعالیت مربی دولتی	تلفن ثابت:
		کارشناسی	۱۴ سال	تلفن همراه: ۰۹۱۷۳۴۲۸۱۲
		رشته تحصیلی	سابقه فعالیت مربی غیر دولتی	ایمیل: taghvai.ehsan61@gmail.com



عنوان استاندارد: جوشکاری سازه های فولادی با فرآیند SMAW

کد استاندارد: ۷۲۱۲۲۰۱۱۰۱۲۰۰۰۱

کد پروژه: ۱۴۰۱/۷۲۱۲۲۰۱۱۰۱۲۰۰۰۱/۳۱۰



جمهوری اسلامی ایران
وزارت تعاون، کار و رفاه اجتماعی

		مهندسی مکانیک - طراحی جامدات	۲سال	آدرس: کهگیلویه و بویراحمد- گچساران
۷	رسول انتظاری	آخرین مدرک تحصیلی	سابقه فعالیت مربی دولتی	تلفن ثابت: ۰۵۱۴۲۶۲۶۳۲۶
		کارشناسی ارشد	۱۲ سال	تلفن همراه: ۰۹۱۵۳۵۱۵۲۵۸
		رشته تحصیلی:	سابقه فعالیت مربی غیر دولتی	ایمیل:
		مهندسی مواد و متالورژی	---	آدرس: خراسان رضوی
۸	داراب شهنه	آخرین مدرک تحصیلی	سابقه فعالیت مربی دولتی	تلفن ثابت:
		کارشناسی	۱۵ سال	تلفن همراه: ۰۹۱۷۱۷۴۸۰۴۸
		رشته تحصیلی	سابقه فعالیت مربی غیر دولتی	ایمیل darab.shahenh@gamil.com
		مهندسی جوش و بازرسی جوش	۵سال	آدرس: بوشهر
۹	امین همای رضوی	آخرین مدرک تحصیلی	سابقه فعالیت مربی دولتی	تلفن ثابت:
		کارشناسی	۱۸ سال	تلفن همراه: ۰۹۱۵۲۵۴۰۴۰۹
		رشته تحصیلی	سابقه فعالیت مربی غیر دولتی	ایمیل
		مهندسی تکنولوژی جوشکاری	۲ سال	آدرس: خراسان شمالی
۱۰	سید اسماعیل رسولی	آخرین مدرک تحصیلی	سابقه فعالیت مربی دولتی	تلفن ثابت:
		کارشناسی ارشد	۱۵ سال	تلفن همراه: ۰۹۱۵۱۶۰۴۷۶۷
		رشته تحصیلی	سابقه فعالیت مربی غیر دولتی	ایمیل
		مهندسی مکانیک	۹سال	آدرس: خراسان رضوی
۱۱	امین عباس نظم الدینی	آخرین مدرک تحصیلی	سابقه فعالیت مربی دولتی	تلفن ثابت:
		کارشناسی ارشد	۱۱ سال	تلفن همراه: ۰۹۱۳۹۴۸۵۸۹۶
		رشته تحصیلی	سابقه فعالیت مربی غیر دولتی	ایمیل
		مهندسی مکانیک	---	آدرس: کرمان
۱۲	مصطفی دارابی	آخرین مدرک تحصیلی	سابقه فعالیت مربی دولتی	تلفن ثابت: ۰۸۶۴۵۲۲۴۵۷۷
		کارشناسی	۱۳ سال	تلفن همراه: ۰۹۱۸۹۶۴۹۵۹۱



عنوان استاندارد: جوشکاری سازه های فولادی با فرآیند SMAW

کد استاندارد: ۷۲۱۲۲۰۱۱۰۱۲۰۰۰۱

کد پروژه: ۱۴۰۱/۷۲۱۲۲۰۱۱۰۱۲۰۰۰۱/۳۱۰



جمهوری اسلامی ایران
وزارت تعاون، کار و رفاه اجتماعی

ایمیل: mdarabi3718@gmail.com	سابقه فعالیت مربی غیر دولتی	رشته تحصیلی		
آدرس: مرکزی - زرنديه	---	مهندسی تکنولوژی جوشکاری		
تلفن ثابت:	سابقه فعالیت مربی دولتی	آخرین مدرک تحصیلی	جمشید اکبری زنجانی	۱۳
تلفن همراه: ۰۹۱۲۲۹۵۰۱۱۹	۳۳ سال	کارشناسی		
ایمیل: akbarizanjani@gmail.com	سابقه فعالیت مربی غیر دولتی	رشته تحصیلی		
آدرس: تهران	۲۷ سال	مهندسی تکنولوژی جوشکاری	احمد بیکران مفرد	۱۴
تلفن ثابت:	سابقه فعالیت مربی دولتی	آخرین مدرک تحصیلی		
تلفن همراه: ۰۹۱۳۳۳۹۶۷۷	۲۸ سال	کارشناسی		
ایمیل: ali.bikaran@gmail.com	سابقه فعالیت مربی غیر دولتی	رشته تحصیلی		
آدرس: البرز تربیت مربی	۵ سال	مهندسی فرآیند مکانیک		

جدول ۲ - مشخصات استاندارد آموزشی / استاندارد ارزشیابی □ :

خوشه: .صنعت گروه: ..جوشکاری و بازرسی جوش

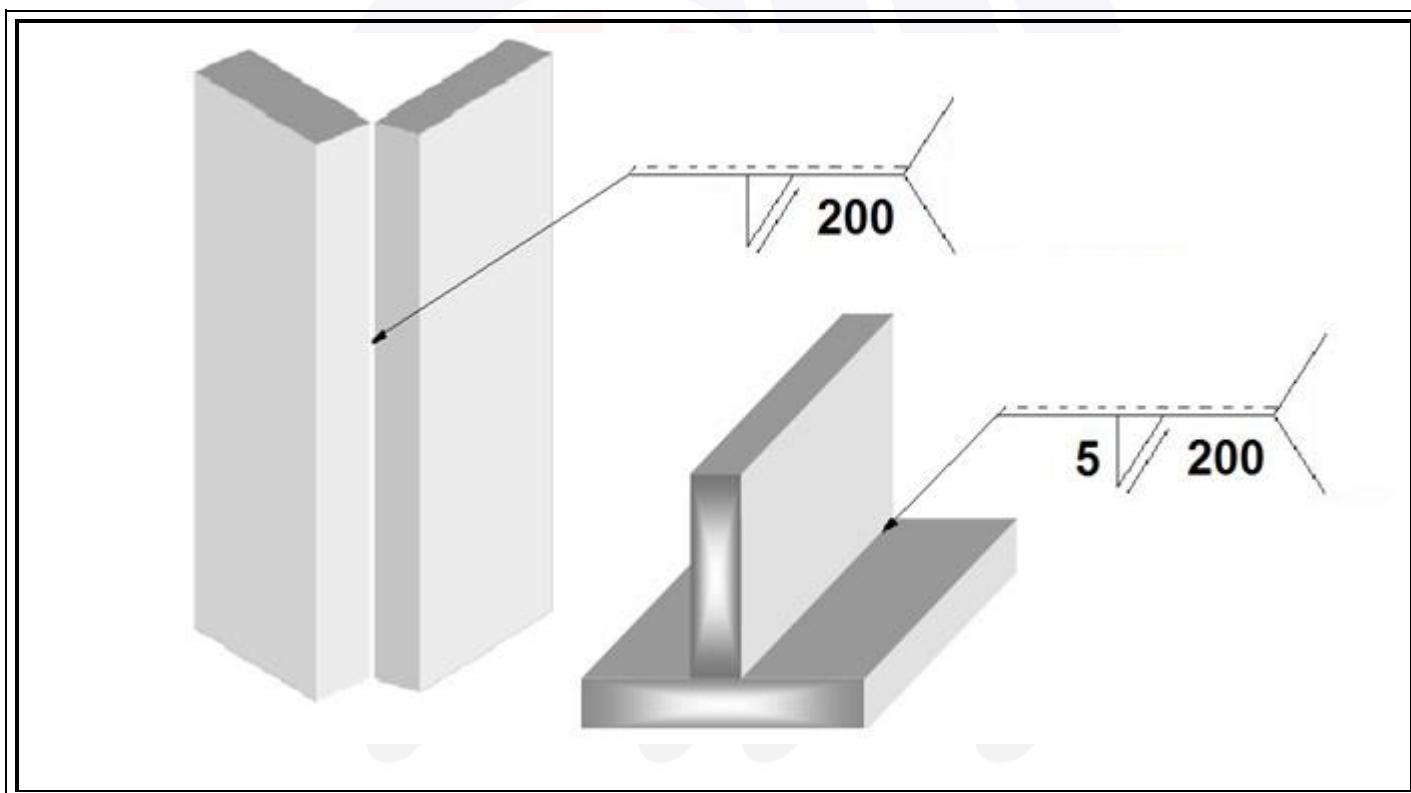
نام استاندارد	کد استاندارد:	میزان ساعت آموزشی	تئوری	عملی	پروژه	کارورزی
جوشکار سازه های فولادی با فرآیند SMAW	۸-72/23/1/1	۴۹۶	۹۶	۴۰۰	----	----

جدول ۳ - فهرست شایستگی های استاندارد آموزشی / فهرست مراحل کار استاندارد ارزشیابی :

ردیف	عناوین شایستگی/توانایی یا عناوین مراحل کار	میزان ساعت آموزش		
		تئوری	عملی	جمع
۱	آماده سازی قطعات برای جوشکاری	20	35	55
۲	برش قطعات	30	50	80
۳	مونتاژ قطعات	8	20	28
۴	راه اندازی دستگاه جوشکاری	5	10	15

100	90	10	جوشکاری قطعات طبق دستورالعمل E1	5
100	90	10	جوشکاری قطعات طبق دستورالعمل E2	۶
110	100	10	جوشکاری قطعات طبق دستورالعمل E3	۷
8	5	3	برآورد هزینه فرآیند جوشکاری SMAW	۸
		-	کاروری	11
		-	پروژه	12
496	400	96	جمع کل	

جدول ۴- نقشه کار عملی (نسخه آزمونگر و آزمون شونده)



جدول ۶- توضیحات نقشه عملی : (نسخه آزمونگر و آزمون شونده)

- آزمون شونده می بایست مطابق نقشه دو جفت قطعه فولادی ST 37 را بصورت اتصال سپری (T - joint) و با رعایت کامل موارد ایمنی (استفاده از لوازم حفاظت فردی الزامی است) جوشکاری نماید.
- جوشکاری T Joint- 2F بصورت چند پاس خطی (stringer) انجام گردد.
- جوشکاری پاس نما Corner Joint- 3F(up) بصورت تک پاس (weave) انجام گردد.
- به هر آزمون شونده ۴ قطعه فولادی به ابعاد $200 \times 50 \times 10$ mm جهت آزمون و یک قطعه فولاد به ابعاد $50 \times 50 \times 5$ ضخامت 10 mm نیز جهت تنظیم آمپر تحویل می گردد.



عنوان استاندارد: جوشکاری سازه های فولادی با فرآیند SMAW

کد استاندارد: ۷۲۱۲۲۰۱۱۰۱۲۰۰۰۱

کد پروژه: ۱۴۰۱/۷۲۱۲۲۰۱۱۰۱۲۰۰۰۱/۳۱۰



جمهوری اسلامی ایران
وزارت تعاون، کار و رفاه اجتماعی

- تعداد ۱۴ عدد الکتروود E6013 قطر ۳,۲۵ میلیمتر جهت مونتاژ و جوشکاری هر دو اتصال به آزمون شونده تحویل گردد.
- حداقل یک شروع مجدد در تمام پاس ها الزامی است.

جدول ۷ - توضیح مختصر فرآیند اجرای پروژه: (نسخه آزمونگر)

اهداف پروژه:

فرایندی تولیدی

در این پروژه:

(۱) زمان انجام فرایند حائز اهمیت

(۲) رعایت توالی انجام مراحل فعالیت مهم

(۳) مقدار استفاده از مواد مصرفی دارای اهمیت

(۴) ساخت محصول جز موارد با اهمیت پروژه

(۵) رعایت نکات ایمنی و حفاظتی الزامی

می باشد. نمی باشد.

می باشد. نمی باشد.

می باشد. نمی باشد.

می باشد. نمی باشد.

می باشد. نمی باشد.

جدول ۸ - نمرات گاهشی (نسخه آزمونگر)

مجاز هست		مجاز نیست	افزودن مواد مصرفی / زمان ، با کسر نمره	
نیم تا یکساعت	تا نیم ساعت	✓	در صورت عدم رعایت زمان	زمان اجرای فرایند
..... درصد از کل بارم کم می شود.درصد از کل بارم کم می شود		بندی در اجرای مراحل کاری	
۲ درصد از کل بارم کم می شود			در صورت عدم رعایت میزان مواد مصرفی	مقدار مواد مصرفی



جدول ۱۰ (نسخه آزمون شونده)

جدول ۹ (نسخه آزمونگر)

نکات یا مواردی که در اجرای پروژه توسط آزمون شونده رعایت آن الزامی است:

- موارد ذکر شده توسط آزمون گیرنده شامل: نقشه و چیدمان گرده های جوش (تک پاس و چند پاس) قطعات و حالات جوشکاری آزمون زمان آزمون و عدم اختصاص زمان اضافی بررسی سلامت تجهیزات تحویلی. استفاده صحیح از وسایل حفاظت فردی ، گروهی و خطرات احتمالی توسط آزمون شونده رعایت شود.
- مجاز نبودن گفتگو و راهنمایی در راستای کمک به آزمون شونده
- آگاه نمودن آزمون شونده در خصوص تخلف و تقلب احتمالی و پیامدهای آن.
- ورود و همراه داشتن هرگونه الکتروود و قطعه کار توسط آزمون شونده ممنوع است.
- شماره گذاری قطعات آزمون توسط آزمونگر قبل از شروع آزمون بطوری که قابل تغییر نباشند.
- نحوه ی خال جوش مونتاژ طبق دستور العمل انجام شود
- ثابت کردن قطعه کار آزمون به میز کار و تغییر ندادن وضعیت جوشکاری در طول زمان آزمون
- استفاده از انواع پشت بند غیر مجاز است
- طول خال جوش حداکثر دو سانتیمتر
- مونتاژ قطعات کار بدون کمک دیگران
- تحویل قطعات آزمون فقط به شخص آزمونگر
- آگاه نمودن آزمون شونده نسبت به نداشتن امتیاز تحویل نمونه آزمون قبل از پایان وقت پیش بینی شده
- سنگ زنی در هیچ یک از پاسهای جوشکاری مجاز نمی باشد.
- تنظیمات دستگاه متناسب با قطعه کار به انتخاب آزمون شونده می باشد.

نکات یا مواردی که در اجرای پروژه توسط آزمونگر رعایت آن الزامی است:

- کنترل مشخصات آزمون شونده با مدارک احراز هویت و کارت ورود به جلسه
- بررسی موارد ذکر شده در "فهرست معیارهای نگرشی" و تشریح فرآیند و مراحل انجام آزمون توسط آزمونگر برای آزمون شونده.
- آزمونگر در صورت مشاهده هر گونه خلاف روند آزمون مطابق دستورالعمل ، موارد را در صورت جلسه مربوطه ثبت نماید.
- شماره گذاری قطعات آزمون بطوری که قابل تغییر نباشد.
- فقط به تعداد کابین های فعال ، آزمون دهنده در کارگاه حضور یافته و سایر نفرات ، خارج از محوطه آزمون منتظر نوبت باشند.
- توضیح نحوه ی امتیازدهی به آزمون شونده گان . (جدول ۱۱)
- با توجه به احتمال بروز حوادث حین انجام آزمون عملی بایستی مسئول کارگاه سنجش در محل آزمون به آزمونگر و ناظر آزمون معرفی گردد.
- در صورت مشاهده عدم توانایی آزمون شونده در استفاده و یا بکارگیری ابزارآلات و تجهیزات ، آزمونگر می بایست با تنظیم صورت جلسه حوادث و پیشگیری ، آزمون را متوقف و فرد مذکور را از محیط آزمون خارج نماید.
- در صورت عدم رعایت موارد ذکر شده در توضیحات نقشه عملی (جدول ۳) ، آزمونگر می بایست با تنظیم صورت جلسه تخلفات ، آزمون را متوقف و فرد مذکور را از محیط آزمون خارج نماید.
- سطح کنترل کیفی : ISO 5817-C می باشد.
- در صورت عدم استفاده صحیح آزمون شونده از لوازم حفاظت فردی، آزمون گر ملزم به ایراد تذکر و در صورت تکرار ممانعت از ادامه آزمون با تکمیل صورت جلسه مربوطه می باشد.
- ممانعت از جابجایی قطعه آزمون از کابین مشخص شده
- ممانعت از حضور آزمون شونده در سایر کابین های جوشکاری



عنوان استاندارد: جوشکاری سازه های فولادی با فرآیند SMAW

کد استاندارد: ۷۲۱۲۲۰۱۱۰۱۲۰۰۰۱

کد پروژه: ۱۴۰۱/۷۲۱۲۲۰۱۱۰۱۲۰۰۰۱/۳۱۰



جمهوری اسلامی ایران
وزارت تعاون، کار و رفاه اجتماعی

- قرار گیری و ارتفاع نمونه کار آزمون به دلخواه آزمون شونده می باشد.
- تغییر در وضعیت جوشکاری مجاز نمی باشد.

جدول ۱۱ - فرم امتیازدهی (نسخه آزمون شونده)

نمره	مقیاس		بارم ۹۵	مدت انجام کار ۹۰ دقیقه	ریز فعالیت یا چگونگی روند انجام کار (معیار عملکرد)	عنوان شایستگی از استاندارد آموزشی	توالی فرآیند کاری	
	کیفی	کمی						
		✓	۴	۱۲۰	برشکاری قطعات مطابق نقشه	آماده سازی قطعات برای جوشکاری	مرحله اول	
		✓	۲		مونتاز قطعات مطابق نقشه			
		✓	۱		اتصال صحیح کابل ها			
		✓	۳		رعایت نکات ایمنی حین جوشکاری	جوشکاری قطعات طبق دستورالعمل E1		
		✓	۴		تکمیل کامل درز جوش			
		✓	۱		نصب و ثابت نمودن قطعه کار روی میز جوشکاری	جوشکاری قطعات طبق دستورالعمل E2		
		✓	۳		رعایت نکات ایمنی حین جوشکاری			
		✓	۴		تکمیل کامل درز جوش	جوشکاری قطعات طبق دستورالعمل E3		
		✓	۱		نصب و ثابت نمودن قطعه کار روی میز جوشکاری			
		✓	۲		تعیین ساق جوش توسط خط کش یا گیج جوشکاری	برآورد هزینه جوشکاری SMAW		
		✓	۱۰		روپهم افتادگی Over Lap (بدون حد مجاز)	تولید		مرحله دوم
		✓	۴		لکه قوس Stray Arc (بدون حد مجاز)			
		✓	۱۰	یکنواختی محل سربند جوش (Poor Restart)				
		✓	۱۰	مک گازی و حبس سرباره در جوش ریشه و نما.				
		✓	۱۲	خوردگی کناره جوش Under Cut.				
		✓	۶	پیچیدگی زاویه ای				
		✓	۸	a کلویی جوش				
		✓	۱۰	h ارتفاع نفوذ جوش در کل طول جوش کمتر از 3mm است.				
	نمره: ۹۵							
	نگرش (بارم پنج نمره): ۵							
	نمرات کاهش: ۲ درصد							
	جمع نمرات: ۱۰۰							



عنوان استاندارد: جوشکاری سازه های فولادی با فرآیند SMAW

کد استاندارد: ۷۲۱۲۲۰۱۱۰۱۲۰۰۰۱

کد پروژه: ۱۴۰۱/۷۲۱۲۲۰۱۱۰۱۲۰۰۰۱/۳۱۰



جمهوری اسلامی ایران
وزارت تعاون، کار و رفاه اجتماعی

جدول ۱۲ - لیست تجهیزات (نسخه رئیس حوزه سنجش ، مسئول آزمون و آزمونگر)

ردیف	نام تجهیزات	مشخصات فنی	تعداد	واحد سنجه	تهیه کننده آزمونگر	تهیه کننده آزمون شونده	توضیحات
۱	رکتیفایر یا اینورتر جوشکاری با متعلقات	۲۰۰ آمپر	یک	دستگاه		✓	یک دستگاه یدک
۲	میز جوشکاری	مناسب	یک	دستگاه		✓	
۴	دستگاه سنگ فرز مینی	حدود 750W	یک	دستگاه		✓	
تجهیزات مورد نیاز جهت آزمون یک نفر							

جدول ۱۳ - لیست ابزار آلات (نسخه رئیس حوزه سنجش ، مسئول آزمون و آزمونگر)

ردیف	نام ابزار آلات	مشخصات فنی	تعداد	واحد سنجه	تهیه کننده آزمونگر	تهیه کننده آزمون شونده	توضیحات
۱	ماسک جوشکاری	کلاهی	۱	عدد		✓	
۲	دستکش جوشکاری	چرمی ساق بلند	۱	جفت		✓	
۳	پیش بند جوشکاری	چرمی	۱	عدد		✓	
۴	کفش ایمنی		۱	جفت		✓	
۵	چکش گل زن جوشکاری		۱	عدد		✓	
۶	برس سیمی	خورشیدی مینی	۱	عدد		✓	
۷	برس سیمی دستی	مسواکی	۱	عدد			
ابزار آلات مورد نیاز جهت آزمون عملی یک نفر							

جدول ۱۴ - لیست مواد مصرفی و قیمت (نسخه رئیس حوزه سنجش ، مسئول آزمون و آزمونگر)

ردیف	نام مواد مصرفی	مشخصات فنی	تعداد	واحد سنجه	قیمت واحد به ریال	آزمونگر	آزمون شونده	توضیحات
۱	الکتروود روتیلی	E6013 - 3.25 mm	۱۴	عدد			✓	ترجیحا RC
۲	تسمه فولادی	200 x 50 x 10mm	۴	قطعه			✓	
۳	تسمه فولادی	50 x 50 x 5 mm	۱	قطعه			✓	
۴	صفحه سنگ برش مینی	ضخامت ۳ میلیمتر	۱	عدد			✓	
مواد مصرفی مورد نیاز جهت آزمون یک نفر								



عنوان استاندارد: جوشکاری سازه های فولادی با فرآیند SMAW

کد استاندارد: ۷۲۱۲۲۰۱۱۰۱۲۰۰۰۱

کد پروژه: ۱۴۰۱/۷۲۱۲۲۰۱۱۰۱۲۰۰۰۱/۳۱۰



جمهوری اسلامی ایران
وزارت تعاون، کار و رفاه اجتماعی

جدول ۱۵ - چک لیست معیار های نگرشی (نسخه آزمونگر)

نام و نام خانوادگی آزمون شونده:		کد ملی:		تاریخ آزمون:		ساعت شروع:		ساعت پایان:			
ردیف	مهارت های توانائی اشتغال	شایستگی ها					نمره داوطلب	طیف			
		هرگز	گاهی	معمولا	اغلب	همیشه		نمره داوطلب			
		۰	۰,۲۵	۰,۵	۰,۷۵	۱		۱	۰,۷۵	۰,۵	۰,۲۵
۱	اخلاق کاری	اعتماد به نفس و خود اتکائی نشان می دهد									
۲		مسئولیت پذیر است									
۳		با مباحث کار می کند									
۴		مسئولیت رفتارهایش را می پذیرد									
۵		خویشتن دار است و در یک روش کنترل شده کار می کند									
۶		در گفتار، عمل و کردار، بلوغ از خود نشان می دهد									
۷		کارش را خود ارزیابی می کند									
۸	مسئولیت پذیری	کار را سازماندهی و زمان را به طور موثر مدیریت می کند									
۹		توانائی تکمیل تکالیف در زمان مقرر را از خود به نمایش می گذارد									
۱۰		از دستورات شفاهی، بصری و کتبی پیروی می کند									
۱۱		از موادمصرفی، ابزار آلات خوب مواظبت می کند									
۱۲	استدلال و حل مساله	با تغییرات خواسته های شغلی تطابق پذیری دارد									
۱۳		منطقی است و قضاوت های عینی می سازد									
۱۴		روش ها و قواعد را می فهمد									
۱۵		ابتکار نشان می دهد									
۱۶	سلامتی و عادات ایمنی	سرعت تولید و آهنگ کاری خوب دارد									
۱۷		نسبت به حفاظت و ایمنی تجهیزات و دستگاه ها اهتمام لازم دارد									
۱۸		به شیوه مناسب و آراستگی لباس می پوشد									
۱۹		موقعیت های استرس زا را تشخیص میدهد									
۲۰		موقعیت های استرس زا را به راحتی مدیریت می کند.									
جمع کل											

ناظر آزمون
نام و نام خانوادگی و امضاء:

آزمونگر دوم
نام و نام خانوادگی و امضاء:

آزمونگر اول
نام و نام خانوادگی و امضاء:



عنوان استاندارد: جوشکار قطعات فولادی (کم کربن) با فرآیند TIG

کد استاندارد: ۷۲۱۲۲۰۱۱۰۱۶۰۰۰۱

کد پروژه: ۱۴۰۱/۷۲۱۲۲۰۱۱۰۱۶۰۰۰۱/۳۱۲



بسمه تعالی

ارزشیابی مهارتی با الگوی سنجش عملکردی

پروژه آزمون عملی « پایانی »

گروه شغلی: جوشکاری و بازرسی جوش

عنوان استاندارد: جوشکار قطعات فولادی (کم کربن) با فرآیند TIG

کد استاندارد قدیم: ۷۲۱۲-۱۱-۰۰۵-۱

کد استاندارد جدید: ۷۲۱۲۲۰۱۱۰۱۶۰۰۰۱

کد پروژه: ۱۴۰۱/۷۲۱۲۲۰۱۱۰۱۶۰۰۰۱/۳۱۲

زمان آزمون: ۱۲۰ دقیقه

تاریخ تدوین پروژه آزمون: ۱۴۰۱/۱۰/۱۰



فهرست محتوی پروژه

ردیف	فهرست محتوی
۱	تهیه کنندگان
۲	مشخصات استاندارد آموزشی
۳	فهرست شایستگی های استاندارد آموزشی
۴	نقشه کار عملی
۵	توضیحات نقشه عملی
۶	توضیح مختصر فرآیند اجرای پروژه
۷	نمرات کاهشی
۸	مواردی که در اجرای پروژه توسط آزمونگر رعایت آن الزامی است.(نسخه آزمونگر)
۹	مواردی که در اجرای پروژه توسط آزمون شونده رعایت آن الزامی است.(نسخه آزمونگر و آزمون شونده)
۱۰	فرم امتیازدهی (نسخه آزمون شونده)
۱۱	لیست تجهیزات (نسخه رئیس حوزه سنجش - مسئول آزمون و آزمونگر)
۱۲	لیست ابزارآلات (نسخه رئیس حوزه سنجش - مسئول آزمون و آزمونگر)
۱۳	لیست مواد مصرفی (نسخه رئیس حوزه سنجش - مسئول آزمون و آزمونگر)
۱۴	چک لیست معیارهای نگرشی (آزمونگر)
۱۵	فرم نتیجه نهایی : (نسخه آزمونگر)
۱۶	گزارش آزمونگر به رئیس مرکز
۱۷	صورت جلسه برگزاری ارزشیابی مهارتی
۱۸	صورت جلسه برگزاری فرآیند ارزشیابی مهارتی
۱۹	صورت جلسه تخلف کشف شده در جلسه آزمون عملی
۲۰	صورت جلسه حوزه اجرای ارزشیابی (ذکر حوادث اتفاقی)
۲۱	مصادیق تخلف عوامل اجرایی و آزمون شوندهگان



عنوان استاندارد: جوشکار قطعات فولادی (کم کربن) با فرآیند TIG

کد استاندارد: ۷۲۱۲۲۰۱۱۰۱۶۰۰۰۱

کد پروژه: ۱۴۰۱/۷۲۱۲۲۰۱۱۰۱۶۰۰۰۱/۳۱۲



جمهوری اسلامی ایران
وزارت تعاون، کار و رفاه اجتماعی

جدول ۱ - تهیه کنندگان :

ردیف	نام و نام خانوادگی	تحصیلات	سابقه آموزشی(سال)	سایر اطلاعات
۱	علی زارع	آخرین مدرک تحصیلی	سابقه فعالیت مربی دولتی	تلفن ثابت :
		کارشناسی ارشد	۲۶ سال	تلفن همراه : ۰۹۱۲۶۹۵۹۸۵۶
		رشته تحصیلی	سابقه فعالیت مربی غیر دولتی	ایمیل : pasweld17@yahoo.com
		مهندسی متالورژی	۱۸ سال	آدرس : البرز مرکز تربیت مربی
۲	حمید ربیعی	آخرین مدرک تحصیلی	سابقه فعالیت مربی دولتی	تلفن ثابت :
		کارشناسی	۱۷ سال	تلفن همراه : 09123953753
		رشته تحصیلی	سابقه فعالیت مربی غیر دولتی	ایمیل : niki1man2@gmail.com
		مهندسی متالورژی	---	آدرس : البرز مرکز تربیت مربی
۳	اسماعیل علی بخشی	آخرین مدرک تحصیلی	سابقه فعالیت مربی دولتی	تلفن ثابت :
		کارشناسی	۲۵ سال	تلفن همراه : ۰۹۱۹۷۱۰۹۴۲۶
		رشته تحصیلی	سابقه فعالیت مربی غیر دولتی	ایمیل : alibakshe2004@yahoo.com
		مهندسی تکنولوژی جوشکاری	۶ سال	آدرس : البرز مرکز تربیت مربی
۴	حامد خیرخواه	آخرین مدرک تحصیلی	سابقه فعالیت مربی دولتی	تلفن ثابت : ۰۱۱۴۲۲۷۲۱۶
		کارشناسی	۱۲ سال	تلفن همراه : ۰۹۱۱۷۷۴۱۲۸۲
		رشته تحصیلی	سابقه مربی غیر دولتی	ایمیل :
		مکانیک - ساخت و تولید	۸ سال	آدرس : مازندران
۵	عیسی اله بخشی غیاثوند	آخرین مدرک تحصیلی	سابقه فعالیت مربی دولتی	تلفن ثابت :
		کارشناسی	۱۴ سال	تلفن همراه : ۰۹۱۲۸۸۶۲۸۲۵
		رشته تحصیلی	سابقه فعالیت مربی غیر دولتی	ایمیل: eesa.allahbakhshi1@hmail.com
		مهندسی تکنولوژی جوشکاری	۵ سال	آدرس : قزوین
۶	سید احسان تقوایی نیا	آخرین مدرک تحصیلی	سابقه فعالیت مربی دولتی	تلفن ثابت :
		کارشناسی	۱۵ سال	تلفن همراه: 09173428812



عنوان استاندارد: جوشکار قطعات فولادی (کم کربن) با فرآیند TIG

کد استاندارد: ۷۲۱۲۲۰۱۱۰۱۶۰۰۰۱



جمهوری اسلامی ایران
وزارت تعاون، کار و رفاه اجتماعی

کد پروژه: ۱۴۰۱/۷۲۱۲۲۰۱۱۰۱۶۰۰۰۱/۳۱۲

ایمیل :taghvai.ehsan61@gmail.com	سابقه فعالیت مربی غیر دولتی	رشته تحصیلی		
آدرس: کهکیلویه و بویر احمد	---	مهندسی مکانیک - طراحی جامدات		
تلفن ثابت: ۰۵۱۴۲۶۲۶۳۲۶	سابقه فعالیت مربی دولتی	آخرین مدرک تحصیلی	رسول انتظاری	۷
تلفن همراه: ۰۹۱۵۳۵۱۵۲۵۸	۱۲ سال	کارشناسی ارشد		
ایمیل:	سابقه فعالیت مربی غیر دولتی	رشته تحصیلی:		
آدرس: خراسان شمالی	---	مهندسی مواد و متالورژی		
تلفن ثابت:	سابقه فعالیت مربی دولتی	آخرین مدرک تحصیلی	داراب شهنه	۸
تلفن همراه ۰۹۱۷۱۷۴۸۰۴۸	۱۵ سال	کارشناسی		
ایمیل darab.shahenh@gamil.com	سابقه فعالیت مربی غیر دولتی	رشته تحصیلی		
آدرس: بوشهر	۵سال	مهندسی جوش و بازرسی جوش		
تلفن ثابت:	سابقه فعالیت مربی دولتی	آخرین مدرک تحصیلی	امین همای رضوی	9
تلفن همراه: ۰۹۱۵۲۵۴۰۴۰۹	۱۸ سال	کارشناسی		
ایمیل	سابقه فعالیت مربی غیر دولتی	رشته تحصیلی		
آدرس: خراسان شمالی	۲ سال	مهندسی تکنولوژی جوشکاری		
تلفن ثابت:	سابقه فعالیت مربی دولتی	آخرین مدرک تحصیلی	سید اسماعیل رسولی	۱۰
تلفن همراه: ۰۹۱۵۱۶۰۴۷۶۷	۱۵ سال	کارشناسی ارشد		
ایمیل	سابقه فعالیت مربی غیر دولتی	رشته تحصیلی		
آدرس: خراسان جنوبی	---	مهندسی مکانیک		
تلفن ثابت:	سابقه فعالیت مربی دولتی	آخرین مدرک تحصیلی	امین عباس نظم الدین	۱۱
تلفن همراه: ۰۹۱۳۹۴۸۵۸۹۶	۱۱ سال	کارشناسی ارشد		
ایمیل	سابقه فعالیت مربی غیر دولتی	رشته تحصیلی		
آدرس: کرمان	---	مهندسی مکانیک		
تلفن ثابت: ۰۸۶۴۵۲۲۴۵۷۷	سابقه فعالیت مربی دولتی	آخرین مدرک تحصیلی	مصطفی دارابی	۱۲



عنوان استاندارد: جوشکار قطعات فولادی (کم کربن) با فرآیند TIG

کد استاندارد: ۷۲۱۲۲۰۱۱۰۱۶۰۰۰۱

کد پروژه: ۱۴۰۱/۷۲۱۲۲۰۱۱۰۱۶۰۰۰۱/۳۱۲



جمهوری اسلامی ایران
وزارت تعاون، کار و رفاه اجتماعی

تلفن همراه: ۰۹۱۸۹۶۴۹۵۹۱	۱۳ سال	کارشناسی		
ایمیل: mdarabi3718@gmail.com	سابقه فعالیت مربی غیر دولتی	رشته تحصیلی		
آدرس: مرکزی - زرنديه	---	مهندسی تکنولوژی جوشکاری		
تلفن ثابت:	سابقه فعالیت مربی دولتی	آخرین مدرک تحصیلی	جمشید اکبری زنجانی	۱۳
تلفن همراه: ۰۹۱۲۲۹۵۰۱۱۹	۳۳ سال	کارشناسی		
ایمیل: akbarizanjani@gmail.com	سابقه فعالیت مربی غیر دولتی	رشته تحصیلی		
آدرس: تهران	۲۷ سال	مهندسی تکنولوژی جوشکاری		
تلفن ثابت:	سابقه فعالیت مربی دولتی	آخرین مدرک تحصیلی	احمد بیکران مفرد	۱۴
تلفن همراه: ۰۹۱۳۳۹۶۷۷	۲۸ سال	کارشناسی		
ایمیل: ali.bikaran@gmail.com	سابقه فعالیت مربی غیر دولتی	رشته تحصیلی		
آدرس: البرز تربیت مربی	۵ سال	مهندسی فرآیند مکانیک		

سازمان آموزش فنی و حرفه‌ای کشور



عنوان استاندارد: جوشکار قطعات فولادی (کم کربن) با فرآیند TIG

کد استاندارد: ۷۲۱۲۲۰۱۱۰۱۶۰۰۰۱

کد پروژه: ۱۴۰۱/۷۲۱۲۲۰۱۱۰۱۶۰۰۰۱/۳۱۲



جمهوری اسلامی ایران
وزارت تعاون، کار و رفاه اجتماعی

جدول ۳ - مشخصات استاندارد آموزشی □ / استاندارد ارزشیابی ■ :

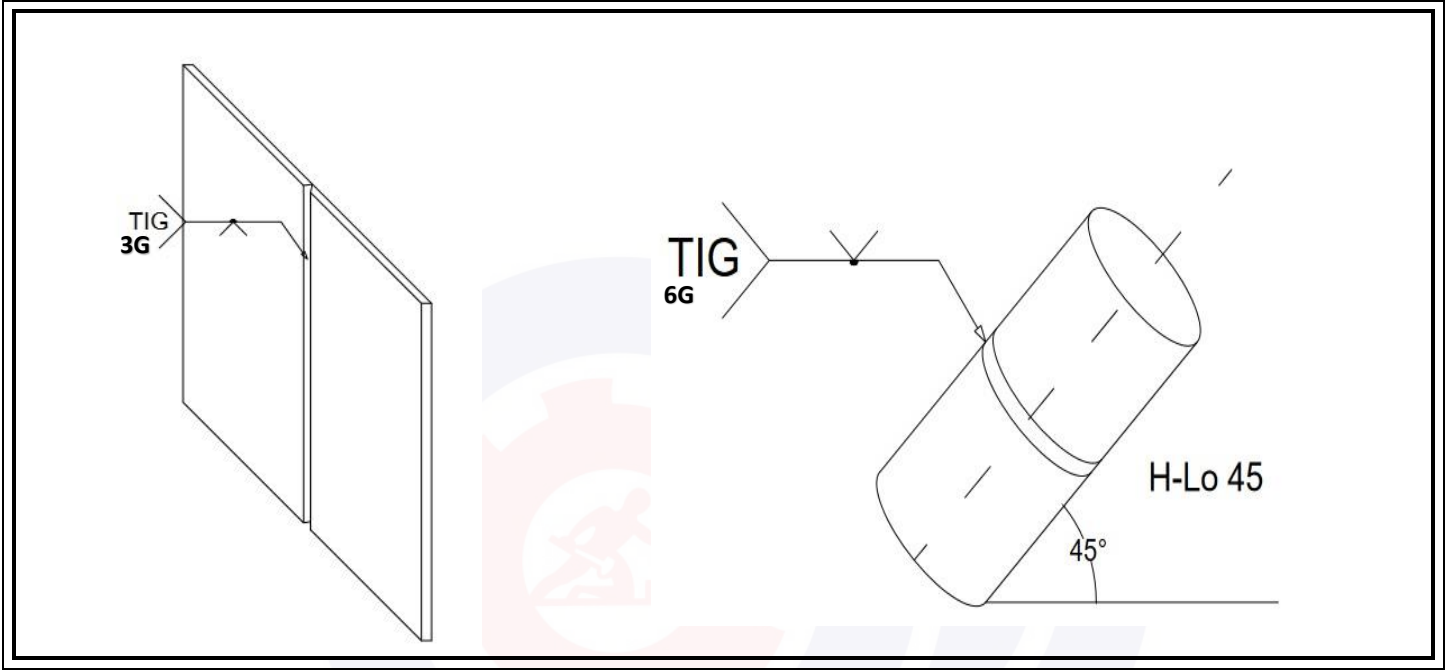
خوشه : صنعت گروه: جوشکاری و بازرسی جوش

نام استاندارد	کد استاندارد:	میزان ساعت آموزشی	تئوری	عملی
جوشکاری قطعات فولادی (کم کربن) با فرآیند TIG	۷۲۱۲۲۰۱۱۰۱۶۰۰۰۱	۱۲۰	۴۶۳	-----
			-----	-----

جدول ۴ - فهرست شایستگی های استاندارد آموزشی / فهرست مراحل کار استاندارد ارزشیابی :

ردیف	عناوین شایستگی / توانایی یا عناوین مراحل کار	میزان ساعت آموزش		
		تئوری	عملی	جمع
۱	آماده سازی قطعات فولادی	۱۴	۵۰	۶۴
۲	برشکاری قطعات فولادی	۳۳	۴۷	۸۰
۳	راه اندازی دستگاه جوشکاری TIG	۱۰	۱۶	۲۶
۴	مونتاژ قطعات فولادی	۸	۲۰	۲۸
۵	جوشکاری قطعات فولادی طبق دستورالعمل T1	۴	۵۰	۵۴
۶	جوشکاری قطعات فولادی طبق دستورالعمل T2	۵	۵۰	۵۵
۷	جوشکاری قطعات فولادی طبق دستورالعمل T3	۴	۵۰	۵۴
۸	جوشکاری قطعات فولادی طبق دستورالعمل T4	۴	۵۰	۵۴
۹	جوشکاری قطعات فولادی طبق دستورالعمل T5	۴	۵۰	۵۴
۱۰	جوشکاری قطعات فولادی طبق دستورالعمل T6	۴	۵۰	۵۴
۱۲	کنترل کیفیت قطعات جوشکاری شده	۳۰	۳۰	۶۰
۱۳	کارورزی	-	-	-
۱۴	پروژه	-	-	-
	جمع کل	۱۲۰	۴۶۳	۵۸۳

جدول ۵- نقشه کار عملی (نسخه آزمونگر و آزمون شونده)



جدول ۶- توضیحات نقشه عملی : (نسخه آزمونگر و آزمون شونده)

- آزمون شونده می بایست مطابق نقشه جوش (دو عدد لوله دو اینچ رده ۲۰) به طول هر کدام ۱۰۰ میلی متر و ضخامت ۵ میلیمتر و دو قطعه پلیت با ابعاد ۲۰۰×۱۰۰×۵ میلی متر را با رعایت کامل موارد ایمنی جوشکاری نماید.
- کلیه جوشها بصورت تک پاس انجام گردد.
- زمان آزمون عملی حداکثر ۱۲۰ دقیقه و بدون زمان اضافی می باشد که از لحظه تحویل قطعات آزمونی ، دستگاه جوشکاری و وسایل ایمنی مربوطه آغاز می گردد.
- تعداد ده عدد فیلر ER70S-6 قطر 2.4mm جهت جوشکاری آزمون شونده تحویل می گردد.
- آزمون شونده مجاز به انتخاب مقدار آمپر مصرفی ، نوع قطبیت ، دبی گاز ، ارتفاع محل جوشکاری می باشد .
- یک قطعه فولادی به ابعاد ۵۰×۵۰×۵ جهت تنظیم آمپر تحویل می گردد.
- استفاده از مواد مصرفی اضافه به جزء قطعات اصلی (لوله و پلیت) با کسر نمره مجاز است.



عنوان استاندارد: جوشکار قطعات فولادی (کم کربن) با فرآیند TIG

کد استاندارد: ۷۲۱۲۲۰۱۱۰۱۶۰۰۰۱

کد پروژه: ۱۴۰۱/۷۲۱۲۲۰۱۱۰۱۶۰۰۰۱/۳۱۲



جمهوری اسلامی ایران
وزارت تعاون، کار و رفاه اجتماعی

جدول ۷ - توضیح مختصر فرآیند اجرای پروژه: (نسخه آزمونگر)

اهداف پروژه:

فرایندی تولیدی

در این پروژه:

(۱) زمان انجام فرایند حائز اهمیت می باشد. نمی باشد.

(۲) رعایت توالی انجام مراحل فعالیت مهم می باشد. نمی باشد.

(۳) مقدار استفاده از مواد مصرفی دارای اهمیت می باشد. نمی باشد.

(۴) ساخت محصول جز موارد با اهمیت پروژه می باشد. نمی باشد.

(۵) رعایت نکات ایمنی و حفاظتی الزامی می باشد. نمی باشد.

(۶) ...

جدول ۸ - نمرات گاهشی (نسخه آزمونگر)

مجاز هست		مجاز نیست	افزودن مواد مصرفی / زمان ، با کسر نمره	
نیم تا یکساعت	تا نیم ساعت	✓	در صورت عدم رعایت زمان	زمان اجرای
..... درصد از کل بارم کم می شود.درصد از کل بارم کم می شود		بندی در اجرای مراحل کاری	فرایند
۲ درصد از کل بارم کم می شود			در صورت عدم رعایت میزان مواد مصرفی	مقدار مواد مصرفی

سازمان آموزش فنی و حرفه ای کشور



جدول ۱۰ (نسخه آزمونگر و آزمون شونده)

جدول ۹ (نسخه آزمونگر)

نکات یا مواردی که در اجرای پروژه توسط آزمون دهنده رعایت آن الزامی است:

راهنمایی آزمون شوندگان نسبت به:

- نقشه و چیدمان گرده های جوش (تک پاس، خطی و...)
- قطعات و حالات جوشکاری آزمون
- زمان آزمون و نداشتن زمان اضافه
- بررسی سلامت دستگاه ها و تجهیزات کار.
- تنظیم تهویه و تجهیزات نظیر
- لزوم استفاده از وسایل حفاظ فردی و گروهی جهت کاهش حوادث و خطرات احتمالی
- مجاز نبودن گفتگو و راهنمایی در راستای کمک به آزمون شونده
- آگاه نمودن آزمون شوندگان در خصوص تخلف و تقلب احتمالی و پیامدهای آن.
- شماره کوب نمودن قطعات آزمون توسط آزمونگر بطوری که قابل تغییر نباشند.
- ثابت کردن قطعه کار آزمون به میزکار و تغییر ندادن وضعیت جوشکاری در طول زمان آزمون
- مونتاژ قطعات کار بدون کمک دیگران
- برگرداندن کابین جوشکاری و دستگاه جوش به حالت اولیه و خارج کردن وسایل و تجهیزات فردی
- تحویل قطعات آزمون فقط به شخص آزمونگر
- آگاه نمودن آزمون شوندگان نسبت به نداشتن امتیاز تحویل نمونه آزمون قبل از پایان وقت پیش بینی شده

نکات یا مواردی که در اجرای پروژه توسط آزمونگر رعایت آن الزامی است:

- کنترل مشخصات آزمون شونده با مدارک احراز هویت و کارت ورود به جلسه
- بررسی موارد ذکر شده در "فهرست معیارهای نگرشی" و تشریح فرآیند و مراحل انجام آزمون توسط آزمونگر برای آزمون شونده.
- آزمونگر در صورت مشاهده هر گونه تخلف در روند آزمون مطابق دستورالعمل، موارد را در صورت جلسه مربوطه ثبت نماید.
- شماره گذاری قطعات آزمون بطوری که قابل تغییر نباشد.
- فقط به تعداد کابین های فعال، آزمون دهنده در کارگاه حضور یافته و سایر نفرات، خارج از محوطه آزمون منتظر نوبت باشند.
- توضیح نحوه ی امتیازدهی به آزمون شوندگان. (جدول ۱۱)
- با توجه به احتمال بروز حوادث حین انجام آزمون عملی بایستی مسئول کارگاه سنجش در محل آزمون به آزمونگر و ناظر آزمون معرفی گردد.
- در صورت مشاهده عدم توانایی آزمون شونده در استفاده و یا بکارگیری ابزارآلات و تجهیزات، آزمونگر می بایست با تنظیم صورت جلسه حوادث و پیشگیری، آزمون را متوقف و فرد مذکور را از محیط آزمون خارج نماید.
- سطح کنترل کیفی: ISO 5817-B می باشد.
- در صورت عدم استفاده صحیح آزمون شونده از لوازم حفاظت فردی، آزمون گر ملزم به ایراد تذکر شفاهی (دو مرتبه) و در صورت تکرار ممانعت از ادامه آزمون با تکمیل صورت جلسه مربوطه می باشد.
- ممانعت از جابجایی قطعه آزمون از کابین مشخص شده.
- ممانعت از حضور آزمون شونده در سایر کابین های جوشکاری.
- فقط به تعداد کابین های فعال، آزمون دهنده در کارگاه حضور یافته و سایر نفرات، خارج از محوطه آزمون منتظر نوبت باشند.



عنوان استاندارد: جوشکار قطعات فولادی (کم کربن) با فرآیند TIG

کد استاندارد: ۷۲۱۲۲۰۱۱۰۱۶۰۰۰۱



جمهوری اسلامی ایران
وزارت تعاون، کار و رفاه اجتماعی

کد پروژه: ۱۴۰۱/۷۲۱۲۲۰۱۱۰۱۶۰۰۰۱/۳۱۲

جدول ۱۱ - فرایند اجرای پروژه (نسخه آزمون شونده)

نمره	مقیاس		بارم ۹۵	مدت انجام کار ۱۲۰	ریز فعالیت یا چگونگی روند انجام کار (معیار عملکرد)	عنوان شایستگی از استاندارد آموزشی	توالی فرآیند کاری	
	باز	پایه						
		✓	۳	۳۰	پخ سازی لب های لوله ، مونتاژ ، شماره گذاری نمودن قطعات توسط آزمونگر ، نصب روی میز جوشکاری	آماده سازی قطعات فولادی برش قطعات فولادی راه اندازی دستگاه جوشکاری TIG مونتاژ قطعات فولادی	مرحله اول	
		✓	۴	۸۰	بررسی علائم جوش در نقشه آزمون عملی انجام جوشکاری پلیت	جوشکاری قطعات طبق دستورالعمل T1 جوشکاری قطعات طبق دستورالعمل T2 جوشکاری قطعات طبق دستورالعمل T3		
		✓			بررسی علائم جوش در نقشه آزمون عملی انجام جوشکاری لوله	جوشکاری قطعات طبق دستورالعمل T4 جوشکاری قطعات طبق دستورالعمل T5 جوشکاری قطعات طبق دستورالعمل T6		
		✓	۲	۱۰	تعیین ساق جوش توسط خط کش یا گیج جوشکاری ترسیم موقعیت و نام ناپیوستگی های ایجاد شده روی کاغذ	کنترل کیفیت قطعات جوشکاری شده		مرحله دوم
		✓	۱۰		روپهم افتادگی Over Lap	مرحله سوم تولید		
		✓	۷		لکه قوس Arc strike			
		✓	۸		یکتواختی محل سربند جوش (Poor Restart)			
		✓	۵		مک گازی در پاس ریشه و نما.			
		✓	۶		خوردگی کناره جوش Under Cut			
		✓	۸		LOP (Burn through) و یا در پاس ریشه.			
		✓	۸		h ارتفاع پاس نما در کل طول جوش لب به لب			
		✓	۸		چاله انتهایی (Pin Hole)			
		✓	۸		پرشدهی درز (Sagging)			
		✓	۸		تقعر پاس ریشه Root Concavity			
		✓	۱۰		نفوذ اضافی (Excess Penetration)			
نمره: ۹۵								
نگرش (بارم پنج نمره): ۵								
نمرات کاهش: ۲ درصد								
جمع نمرات: ۱۰۰								



عنوان استاندارد: جوشکار قطعات فولادی (کم کربن) با فرآیند TIG

کد استاندارد: ۷۲۱۲۲۰۱۱۰۱۶۰۰۰۱



جمهوری اسلامی ایران
وزارت تعاون، کار و رفاه اجتماعی

کد پروژه: ۱۴۰۱/۷۲۱۲۲۰۱۱۰۱۶۰۰۰۱/۳۱۲

جدول ۱۲ - لیست تجهیزات (نسخه رئیس حوزه سنجش ، مسؤول آزمون و آزمونگر)

ردیف	نام تجهیزات	مشخصات فنی	تعداد	واحد سنج	آزمونگر	آزمون شونده	توضیحات
۱	دستگاه جوشکاری	رکتیفایر بین ۱۵۰ تا ۵۰۰ آمپر	۱	دستگاه			
۲	میز کار		۱	عدد			
۳	دستگاه سنگ فیبری	۲۳۰۰ وات	۱	دستگاه			
۴	دستگاه فرز انگشتی	۷۵۰ وات	۱	دستگاه			
۵	دستگاه سنگ سنباده	پایه دار دو طرفه	۱	دستگاه			
۶	دستگاه اره نواری		۱	دستگاه			
۷	گیوتین	هیدرولیکی ۱ متری - برش ۱۰ میل	۱	دستگاه			
۸	کپسول گاز آرگون	۴۰ لیتری	۱	سیلندر			
۹	دستگاه سنگ فیبری مینی	۷۵۰ وات	۱	دستگاه			
۱۰	تهویه		۱				

جدول ۱۳ - لیست ابزار آلات (نسخه رئیس حوزه سنجش ، مسؤول آزمون و آزمونگر)

ردیف	نام ابزار آلات	مشخصات فنی	تعداد	واحد سنج	آزمونگر	آزمون شونده	توضیحات
۱	ماسک جوشکاری	کلاهی	یک	عدد		✓	
۲	دستکش چرمی جوشکاری	مخصوص جوش آرگون	یک	جفت		✓	مناسب TIG
۳	تورچ جوشکاری TIG	شیردار یا سوئیچ دار	یک	عدد		✓	با متعلقات
۴	کفش ایمنی	مخصوص جوشکاری	یک	جفت		✓	
۵	سوهان تخت	دو آجه	یک	عدد		✓	
۶	برس سیمی دستی	مسواکی	یک	عدد		✓	
۷	چکش آهنگری	۲ کیلویی	یک	عدد		✓	
۸	زاویه سنج فلزکاری	مرغوب	یک	عدد		✓	

ابزار مورد نیاز جهت آزمون یک نفر

جدول ۱۴ - لیست مواد مصرفی و قیمت (نسخه رئیس حوزه سنجش ، مسؤول آزمون و آزمونگر)

ردیف	نام مواد مصرفی	مشخصات فنی	تعداد	واحد سنج	قیمت واحد به ریال	آزمونگر	آزمون شونده	توضیحات
۱	فیلر جوش تیگ	ER 70S-6 ϕ 2.4 mm	8	شاخه			✓	
۶	لوله	2"Sch 20 طول 10Cm	2	قطعه			✓	
۷	تسمه آهن نمره 5	100 x 200 mm	2	قطعه			✓	
۹	صفحه سنگ برش	115x2.5x22mm	یک	عدد			✓	مرغوب
۱۰	الکتروود روتیلی	E6013 ϕ 4mm	یک	عدد			✓	جهت فیلر گپ

مواد مصرفی جهت آزمون یک نفر



عنوان استاندارد: جوشکار قطعات فولادی (کم کربن) با فرآیند TIG

کد استاندارد: ۷۲۱۲۲۰۱۱۰۱۶۰۰۰۱



جمهوری اسلامی ایران
وزارت تعاون، کار و رفاه اجتماعی

کد پروژه: ۱۴۰۱/۷۲۱۲۲۰۱۱۰۱۶۰۰۰۱/۳۱۲

جدول ۱۵ - چک لیست معیار های نگرشی (نسخه آزمونگر)

نام و نام خانوادگی آزمون شونده:		کد ملی:		تاریخ آزمون:		ساعت شروع:		ساعت پایان:		
ردیف	مهارت های توانائی اشتغال	شایستگی ها					نمره داوطلب	طیف		
		هرگز	گاهی	معمولا	اغلب	همیشه		نمره داوطلب		
		۰	۰,۲۵	۰,۵	۰,۷۵	۱		نمره داوطلب		
۱	اخلاق کاری	اعتماد به نفس و خود اتکائی نشان می دهد								
۲		مسئولیت پذیر است								
۳		با مباحثات کار می کند								
۴		مسئولیت رفتارهایش را می پذیرد								
۵		خوبیستن دار است و در یک روش کنترل شده کار می کند								
۶		در گفتار، عمل و کردار، بلوغ از خود نشان می دهد								
۷		کارش را خود ارزیابی می کند								
۸	مسئولیت پذیری	کار را سازماندهی و زمان را به طور موثر مدیریت می کند								
۹		توانائی تکمیل تکالیف در زمان مقرر را از خود به نمایش می گذارد								
۱۰		از دستورات شفاهی، بصری و کتبی پیروی می کند								
۱۱		از موادمصرفی، ابزارآلات خوب مواظبت می کند								
۱۲	استدلال و حل مساله	با تغییرات خواسته های شغلی تطابق پذیری دارد								
۱۳		منطقی است و قضاوت های عینی می سازد								
۱۴		روش ها و قواعد را می فهمد								
۱۵		ابتکار نشان می دهد								
۱۶	سلامتی و عادات ایمنی	سرعت تولید و آهنگ کاری خوب دارد								
۱۷		نسبت به حفاظت و ایمنی تجهیزات و دستگاه ها اهتمام لازم دارد								
۱۸		به شیوه مناسب و آراستگی لباس می پوشد								
۱۹		موقعیت های استرس زا را تشخیص میدهد								
۲۰	موقعیت های استرس زا را به راحتی مدیریت می کند.									
جمع کل										

ناظر آزمون
نام و نام خانوادگی و

آزمونگر دوم
نام و نام خانوادگی و امضاء:

آزمونگر اول
نام و نام خانوادگی و امضاء:
امضاء:



عنوان استاندارد: جوشکار قطعات فولادی (کم کربن) با فرآیند TIG

کد استاندارد: ۷۲۱۲۲۰۱۱۰۱۶۰۰۰۱

کد پروژه: ۱۴۰۱/۷۲۱۲۲۰۱۱۰۱۶۰۰۰۱/۳۱۳



بسمه تعالی

ارزشیابی مهارتی با الگوی سنجش عملکردی

پروژه آزمون عملی « پایانی »

گروه شغلی: جوشکاری و بازرسی جوش

عنوان استاندارد: جوشکار قطعات فولادی (کم کربن) با فرآیند TIG

کد استاندارد قدیم: ۷۲۱۲-۱۱-۰۰۵-۱

کد استاندارد جدید: ۷۲۱۲۲۰۱۱۰۱۶۰۰۰۱

کد پروژه: ۱۴۰۱/۷۲۱۲۲۰۱۱۰۱۶۰۰۰۱/۳۱۳

زمان آزمون: ۱۲۰ دقیقه

تاریخ تدوین پروژه آزمون: ۱۴۰۱/۱۰/۱۰



عنوان استاندارد: جوشکار قطعات فولادی (کم کربن) با فرآیند TIG

کد استاندارد: ۷۲۱۲۲۰۱۱۰۱۶۰۰۰۱

کد پروژه: ۱۴۰۱/۷۲۱۲۲۰۱۱۰۱۶۰۰۰۱/۳۱۳



جمهوری اسلامی ایران
وزارت تعاون، کار و رفاه اجتماعی

فهرست محتوی پروژه

ردیف	فهرست محتوی
۱	تهیه کنندگان
۲	مشخصات استاندارد آموزشی
۳	فهرست شایستگی های استاندارد آموزشی
۴	نقشه کار عملی
۵	توضیحات نقشه عملی
۶	توضیح مختصر فرآیند اجرای پروژه
۷	نمرات کاهشی
۸	مواردی که در اجرای پروژه توسط آزمونگر رعایت آن الزامی است.(نسخه آزمونگر)
۹	مواردی که در اجرای پروژه توسط آزمون شونده رعایت آن الزامی است.(نسخه آزمونگر و آزمون شونده)
۱۰	فرم امتیازدهی (نسخه آزمون شونده)
۱۱	لیست تجهیزات (نسخه رئیس حوزه سنجش - مسئول آزمون و آزمونگر)
۱۲	لیست ابزارآلات (نسخه رئیس حوزه سنجش - مسئول آزمون و آزمونگر)
۱۳	لیست مواد مصرفی (نسخه رئیس حوزه سنجش - مسئول آزمون و آزمونگر)
۱۴	چک لیست معیارهای نگرشی (آزمونگر)
۱۵	فرم نتیجه نهایی : (نسخه آزمونگر)
۱۶	گزارش آزمونگر به رئیس مرکز
۱۷	صورت جلسه برگزاری ارزشیابی مهارتی
۱۸	صورت جلسه برگزاری فرآیند ارزشیابی مهارتی
۱۹	صورت جلسه تخلف کشف شده در جلسه آزمون عملی
۲۰	صورت جلسه حوزه اجرای ارزشیابی (ذکر حوادث اتفاقی)
۲۱	مصادیق تخلف عوامل اجرایی و آزمون شوندهگان



عنوان استاندارد: جوشکار قطعات فولادی (کم کربن) با فرآیند TIG

کد استاندارد: ۷۲۱۲۲۰۱۱۰۱۶۰۰۰۱

کد پروژه: ۱۴۰۱/۷۲۱۲۲۰۱۱۰۱۶۰۰۰۱/۳۱۳



جمهوری اسلامی ایران
وزارت تعاون، کار و رفاه اجتماعی

جدول ۱ - تهیه کنندگان :

ردیف	نام و نام خانوادگی	تحصیلات	سابقه آموزشی (سال)	سایر اطلاعات
۱	علی زارع	آخرین مدرک تحصیلی	سابقه فعالیت مربی دولتی	تلفن ثابت :
		کارشناسی ارشد	۲۶ سال	تلفن همراه : ۰۹۱۲۶۹۵۹۸۵۶
		رشته تحصیلی	سابقه فعالیت مربی غیر دولتی	ایمیل : pasweld17@yahoo.com
		مهندسی متالورژی	۱۸ سال	آدرس : البرز مرکز تربیت مربی
۲	حمید ربیعی	آخرین مدرک تحصیلی	سابقه فعالیت مربی دولتی	تلفن ثابت :
		کارشناسی	۱۷ سال	تلفن همراه : 09123953753
		رشته تحصیلی	سابقه فعالیت مربی غیر دولتی	ایمیل : niki1man2@gmail.com
		مهندسی متالورژی	---	آدرس : البرز مرکز تربیت مربی
۳	اسماعیل علی بخشی	آخرین مدرک تحصیلی	سابقه فعالیت مربی دولتی	تلفن ثابت :
		کارشناسی	۲۵ سال	تلفن همراه : ۰۹۱۹۷۱۰۹۴۲۶
		رشته تحصیلی	سابقه فعالیت مربی غیر دولتی	ایمیل : alibakshe2004@yahoo.com
		مهندسی تکنولوژی جوشکاری	۶ سال	آدرس : البرز مرکز تربیت مربی
۴	حامد خیرخواه	آخرین مدرک تحصیلی	سابقه فعالیت مربی دولتی	تلفن ثابت : ۰۱۱۴۲۲۲۷۲۱۶
		کارشناسی	۱۲ سال	تلفن همراه : ۰۹۱۱۷۷۴۱۲۸۲
		رشته تحصیلی	سابقه مربی غیر دولتی	ایمیل :
		مکانیک - ساخت و تولید	۸ سال	آدرس : مازندران
۵	عیسی اله بخشی غیاثوند	آخرین مدرک تحصیلی	سابقه فعالیت مربی دولتی	تلفن ثابت :
		کارشناسی	۱۴ سال	تلفن همراه : ۰۹۱۲۸۸۶۲۸۲۵
		رشته تحصیلی	سابقه فعالیت مربی غیر دولتی	ایمیل: eesa.allahbakhshi1@hmail.com
		مهندسی تکنولوژی جوشکاری	۵ سال	آدرس : قزوین
۶	سید احسان تقوایی نیا	آخرین مدرک تحصیلی	سابقه فعالیت مربی دولتی	تلفن ثابت :
		کارشناسی	۱۵ سال	تلفن همراه: 09173428812



عنوان استاندارد: جوشکار قطعات فولادی (کم کربن) با فرآیند TIG

کد استاندارد: ۷۲۱۲۲۰۱۱۰۱۶۰۰۰۱



جمهوری اسلامی ایران
وزارت تعاون، کار و رفاه اجتماعی

کد پروژه: ۱۴۰۱/۷۲۱۲۲۰۱۱۰۱۶۰۰۰۱/۳۱۳

ایمیل :taghvai.ehsan61@gmail.com	سابقه فعالیت مربی غیر دولتی	رشته تحصیلی		
آدرس: کهکیلویه و بویر احمد	---	مهندسی مکانیک - طراحی جامدات		
تلفن ثابت: ۰۵۱۴۲۶۲۶۳۲۶	سابقه فعالیت مربی دولتی	آخرین مدرک تحصیلی	رسول انتظاری	۷
تلفن همراه: ۰۹۱۵۳۵۱۵۲۵۸	۱۲ سال	کارشناسی ارشد		
ایمیل:	سابقه فعالیت مربی غیر دولتی	رشته تحصیلی:		
آدرس: خراسان رضوی	---	مهندسی مواد و متالورژی		
تلفن ثابت:	سابقه فعالیت مربی دولتی	آخرین مدرک تحصیلی	داراب شهنه	۸
تلفن همراه ۰۹۱۷۱۷۴۸۰۴۸	۱۵ سال	کارشناسی		
ایمیل darab.shahenh@gamil.com	سابقه فعالیت مربی غیر دولتی	رشته تحصیلی		
آدرس: بوشهر	۵سال	مهندسی جوش و بازرسی جوش		
تلفن ثابت:	سابقه فعالیت مربی دولتی	آخرین مدرک تحصیلی	امین همای رضوی	9
تلفن همراه: ۰۹۱۵۲۵۴۰۴۰۹	۱۸ سال	کارشناسی		
ایمیل	سابقه فعالیت مربی غیر دولتی	رشته تحصیلی		
آدرس: خراسان شمالی	۲ سال	مهندسی تکنولوژی جوشکاری		
تلفن ثابت:	سابقه فعالیت مربی دولتی	آخرین مدرک تحصیلی	سید اسماعیل رسولی	۱۰
تلفن همراه: ۰۹۱۵۱۶۰۴۷۶۷	۱۵ سال	کارشناسی ارشد		
ایمیل	سابقه فعالیت مربی غیر دولتی	رشته تحصیلی		
آدرس: خراسان رضوی	---	مهندسی مکانیک		
تلفن ثابت:	سابقه فعالیت مربی دولتی	آخرین مدرک تحصیلی	امین عباس نظم الدینی	۱۱
تلفن همراه: ۰۹۱۳۹۴۸۵۸۹۶	۱۱ سال	کارشناسی ارشد		
ایمیل	سابقه فعالیت مربی غیر دولتی	رشته تحصیلی		
آدرس: کرمان	---	مهندسی مکانیک		
تلفن ثابت: ۰۸۶۴۵۲۲۴۵۷۷	سابقه فعالیت مربی دولتی	آخرین مدرک تحصیلی	مصطفی دارابی	۱۲



عنوان استاندارد: جوشکار قطعات فولادی (کم کربن) با فرآیند TIG

کد استاندارد: ۷۲۱۲۲۰۱۱۰۱۶۰۰۰۱

کد پروژه: ۱۴۰۱/۷۲۱۲۲۰۱۱۰۱۶۰۰۰۱/۳۱۳



جمهوری اسلامی ایران
وزارت تعاون، کار و رفاه اجتماعی

تلفن همراه: ۰۹۱۸۹۶۴۹۵۹۱	۱۳ سال	کارشناسی		
ایمیل: mdarabi3718@gmail.com	سابقه فعالیت مربی غیر دولتی	رشته تحصیلی		
آدرس: مرکزی - زرنديه	---	مهندسی تکنولوژی جوشکاری		
تلفن ثابت:	سابقه فعالیت مربی دولتی	آخرین مدرک تحصیلی	جمشید اکبری زنجانی	۱۳
تلفن همراه: ۰۹۱۲۲۹۵۰۱۱۹	۳۳ سال	کارشناسی		
ایمیل: akbarizanjani@gmail.com	سابقه فعالیت مربی غیر دولتی	رشته تحصیلی		
آدرس: تهران	۲۷ سال	مهندسی تکنولوژی جوشکاری		
تلفن ثابت:	سابقه فعالیت مربی دولتی	آخرین مدرک تحصیلی	احمد بیگران مفرد	۱۴
تلفن همراه: ۰۹۱۳۳۹۶۷۷	۲۸ سال	کارشناسی		
ایمیل: ali.bikaran@gmail.com	سابقه فعالیت مربی غیر دولتی	رشته تحصیلی		
آدرس: البرز تربیت مربی	۵ سال	مهندسی فرآیند مکانیک		

سازمان آموزش فنی و حرفه‌ای کشور



عنوان استاندارد: جوشکار قطعات فولادی (کم کربن) با فرآیند TIG

کد استاندارد: ۷۲۱۲۲۰۱۱۰۱۶۰۰۰۱

کد پروژه: ۱۴۰۱/۷۲۱۲۲۰۱۱۰۱۶۰۰۰۱/۳۱۳



جمهوری اسلامی ایران
وزارت تعاون، کار و رفاه اجتماعی

جدول ۳ - مشخصات استاندارد آموزشی / استاندارد ارزشیابی :

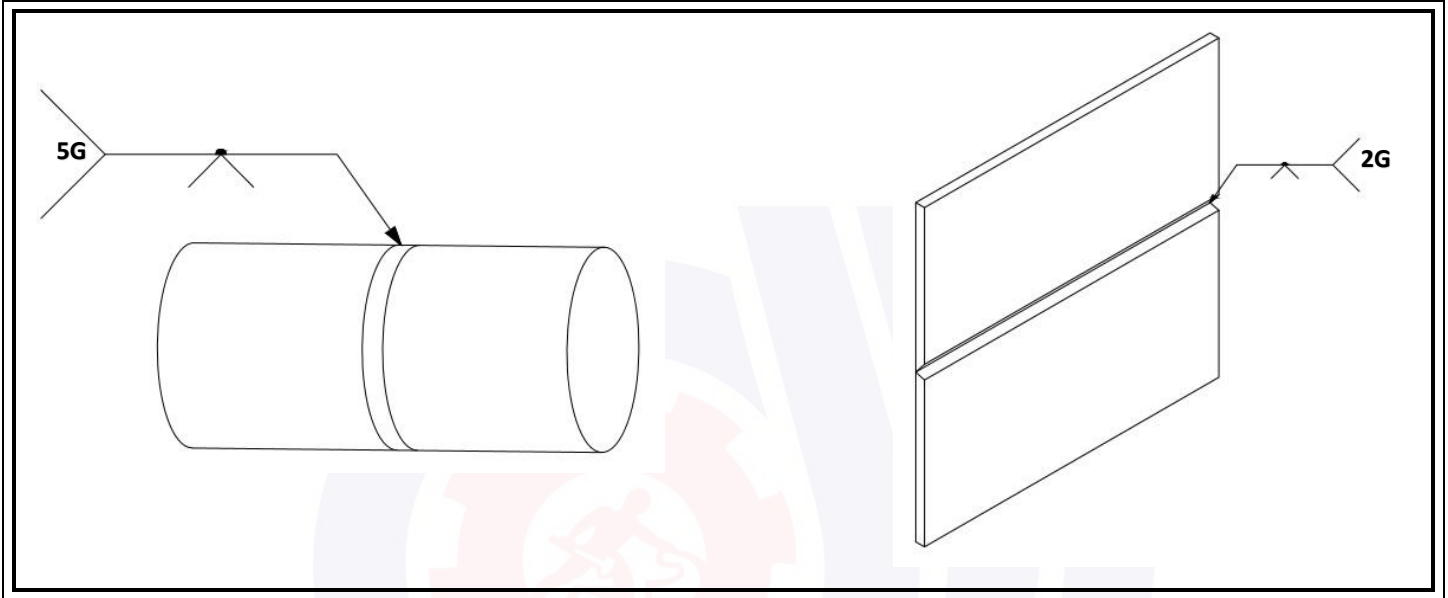
خوشه : صنعت گروه: جوشکاری و بازرسی جوش

۱۲۰	تئوری	میزان ساعت آموزشی	کد استاندارد:	نام استاندارد
۴۶۳	عملی		۷۲۱۲۲۰۱۱۰۱۶۰۰۰۱	جوشکاری قطعات فولادی (کم کربن) با فرآیند TIG
-----	پروژه			
-----	کارورزی			

جدول ۴ - فهرست شایستگی های استاندارد آموزشی / فهرست مراحل کار استاندارد ارزشیابی :

ردیف	عناوین شایستگی / توانایی یا عناوین مراحل کار	میزان ساعت آموزش		
		تئوری	عملی	جمع
۱	آماده سازی قطعات فولادی	۱۴	۵۰	۶۴
۲	برشکاری قطعات فولادی	۳۳	۴۷	۸۰
۳	راه اندازی دستگاه جوشکاری TIG	۱۰	۱۶	۲۶
۴	مونتاژ قطعات فولادی	۸	۲۰	۲۸
۵	جوشکاری قطعات فولادی طبق دستورالعمل T1	۴	۵۰	۵۴
۶	جوشکاری قطعات فولادی طبق دستورالعمل T2	۵	۵۰	۵۵
۷	جوشکاری قطعات فولادی طبق دستورالعمل T3	۴	۵۰	۵۴
۸	جوشکاری قطعات فولادی طبق دستورالعمل T4	۴	۵۰	۵۴
۹	جوشکاری قطعات فولادی طبق دستورالعمل T5	۴	۵۰	۵۴
۱۰	جوشکاری قطعات فولادی طبق دستورالعمل T6	۴	۵۰	۵۴
۱۲	کنترل کیفیت قطعات جوشکاری شده	۳۰	۳۰	۶۰
۱۳	کارورزی	-	-	-
۱۴	پروژه	-	-	-
	جمع کل	۱۲۰	۴۶۳	۵۸۳

جدول ۵- نقشه کار عملی (نسخه آزمونگر و آزمون‌شونده)



جدول ۶- توضیحات نقشه عملی: (نسخه آزمونگر و آزمون‌شونده)

- آزمون شونده می بایست مطابق نقشه جوش (دو عدد لوله دو اینچ رده ۲۰) به طول هر کدام صد میلی متر و ضخامت ۵ میلیمتر و دو قطعه پلیت به ضخامت ۵ میلی متر و با ابعاد ۱۰۰*۲۰۰ میلی متر را با رعایت کامل موارد ایمنی جوشکاری نماید.
- کلیه جوشها بصورت تک پاس انجام گردد.
- زمان آزمون عملی حداکثر ۱۲۰ دقیقه و بدون زمان اضافی می باشد که از لحظه تحویل قطعات آزمونی ، دستگاه جوشکاری و وسایل ایمنی مربوطه آغاز می گردد.
- تعداد ده عدد فیلر ER70S-6 قطر 2.4mm جهت جوشکاری به آزمون شونده تحویل می گردد.
- آزمون شونده مجاز به انتخاب مقدار آمپر مصرفی ، نوع قطبیت ، دبی گاز ، ارتفاع محل جوشکاری می باشد .
- یک قطعه فولادی به ابعاد 150× 50×3 mm جهت تنظیم آمپر تحویل می گردد.
- استفاده از مواد مصرفی اضافه به جزء قطعات اصلی (لوله و پلیت) با کسر نمره مجاز است.



عنوان استاندارد: جوشکار قطعات فولادی (کم کربن) با فرآیند TIG

کد استاندارد: ۷۲۱۲۲۰۱۱۰۱۶۰۰۰۱

کد پروژه: ۱۴۰۱/۷۲۱۲۲۰۱۱۰۱۶۰۰۰۱/۳۱۳



جمهوری اسلامی ایران
وزارت تعاون، کار و رفاه اجتماعی

جدول ۷ - توضیح مختصر فرآیند اجرای پروژه: (نسخه آزمونگر)

اهداف پروژه:	
<input type="checkbox"/> فرایندی	<input type="checkbox"/> تولیدی
در این پروژه:	
۱) زمان انجام فرایند حائز اهمیت	می باشد. <input type="checkbox"/> / نمی باشد. <input type="checkbox"/>
۲) رعایت توالی انجام مراحل فعالیت مهم	می باشد. <input type="checkbox"/> / نمی باشد. <input type="checkbox"/>
۳) مقدار استفاده از مواد مصرفی دارای اهمیت	می باشد. <input type="checkbox"/> / نمی باشد. <input type="checkbox"/>
۴) ساخت محصول جز موارد با اهمیت پروژه	می باشد. <input type="checkbox"/> / نمی باشد. <input type="checkbox"/>
۵) رعایت نکات ایمنی و حفاظتی الزامی	می باشد. <input type="checkbox"/> / نمی باشد. <input type="checkbox"/>
۶) ...	

جدول ۸ - نمرات گاهشی (نسخه آزمونگر)

مجاز هست		مجاز نیست	افزودن مواد مصرفی / زمان ، با کسر نمره	
نیم تا یکساعت	تا نیم ساعت	✓	در صورت عدم رعایت زمان	زمان اجرای
..... درصد از کل بارم کم می شود.درصد از کل بارم کم می شود		بندی در اجرای مراحل کاری	فرایند
۲ درصد از کل بارم کم می شود			در صورت عدم رعایت میزان مواد مصرفی	مقدار مواد مصرفی

سازمان آموزش فنی و حرفه ای کشور



جدول ۱۰ (نسخه آزمونگر و آزمون شونده)

جدول ۹ (نسخه آزمونگر)

نکات یا مواردی که در اجرای پروژه توسط آزمون دهنده رعایت آن الزامی است:

راهنمایی آزمون شوندگان نسبت به:

- نقشه و چیدمان گرده های جوش (تک پاس، خطی و...)
- قطعات و حالات جوشکاری آزمون
- زمان آزمون و نداشتن زمان اضافه
- بررسی سلامت دستگاه ها و تجهیزات کار.
- تنظیم تهویه و تجهیزات نظیر
- لزوم استفاده از وسایل حفاظ فردی و گروهی جهت کاهش حوادث و خطرات احتمالی
- مجاز نبودن گفتگو و راهنمایی در راستای کمک به آزمون شونده
- آگاه نمودن آزمون شوندگان در خصوص تخلف و تقلب احتمالی و پیامدهای آن.
- شماره کوب نمودن قطعات آزمون توسط آزمونگر بطوری که قابل تغییر نباشند.
- ثابت کردن قطعه کار آزمون به میزکار و تغییر ندادن وضعیت جوشکاری در طول زمان آزمون
- مونتاژ قطعات کار بدون کمک دیگران
- برگرداندن کابین جوشکاری و دستگاه جوش به حالت اولیه و خارج کردن وسایل و تجهیزات فردی
- تحویل قطعات آزمون فقط به شخص آزمونگر
- آگاه نمودن آزمون شوندگان نسبت به نداشتن امتیاز تحویل نمونه آزمون قبل از پایان وقت پیش بینی شده

نکات یا مواردی که در اجرای پروژه توسط آزمونگر رعایت آن الزامی است:

- کنترل مشخصات آزمون شونده با مدارک احراز هویت و کارت ورود به جلسه
- بررسی موارد ذکر شده در "فهرست معیارهای نگرشی" و تشریح فرآیند و مراحل انجام آزمون توسط آزمونگر برای آزمون شونده.
- آزمونگر در صورت مشاهده هر گونه تخلف در روند آزمون مطابق دستورالعمل، موارد را در صورت جلسه مربوطه ثبت نماید.
- شماره گذاری قطعات آزمون بطوری که قابل تغییر نباشد.
- فقط به تعداد کابین های فعال، آزمون دهنده در کارگاه حضور یافته و سایر نفرات، خارج از محوطه آزمون منتظر نوبت باشند.
- توضیح نحوه ی امتیازدهی به آزمون شوندگان. (جدول ۱۱)
- با توجه به احتمال بروز حوادث حین انجام آزمون عملی بایستی مسئول کارگاه سنجش در محل آزمون به آزمونگر و ناظر آزمون معرفی گردد.
- در صورت مشاهده عدم توانایی آزمون شونده در استفاده و یا بکارگیری ابزارآلات و تجهیزات، آزمونگر می بایست با تنظیم صورت جلسه حوادث و پیشگیری، آزمون را متوقف و فرد مذکور را از محیط آزمون خارج نماید.
- سطح کنترل کیفی: ISO 5817-B می باشد.
- در صورت عدم استفاده صحیح آزمون شونده از لوازم حفاظت فردی، آزمون گر ملزم به ایراد تذکر شفاهی (دو مرتبه) و در صورت تکرار ممانعت از ادامه آزمون با تکمیل صورت جلسه مربوطه می باشد.
- ممانعت از جابجایی قطعه آزمون از کابین مشخص شده.
- ممانعت از حضور آزمون شونده در سایر کابین های جوشکاری.
- فقط به تعداد کابین های فعال، آزمون دهنده در کارگاه حضور یافته و سایر نفرات، خارج از محوطه آزمون منتظر نوبت باشند.

جدول ۱۱ - فرایند اجرای پروژه (نسخه آزمون شونده)



عنوان استاندارد: جوشکار قطعات فولادی (کم کربن) با فرآیند TIG

کد استاندارد: ۷۲۱۲۲۰۱۱۰۱۶۰۰۰۱



جمهوری اسلامی ایران
وزارت تعاون، کار و رفاه اجتماعی

کد پروژه: ۱۴۰۱/۷۲۱۲۲۰۱۱۰۱۶۰۰۰۱/۳۱۳

نمره	مقیاس		بارم ۹۵	مدت انجام کار دقیقه ۱۲۰	ریز فعالیت یا چگونگی روند انجام کار (معیار عملکرد)	عنوان شایستگی از استاندارد آموزشی	توالی فرآیند کاری
	کیفی	کمی					
		✓	۳	۳۰	پخ سازی لب های لوله ، مونتاژ ، شماره گذاری نمودن قطعات توسط آزمونگر ، نصب روی میز جوشکاری	آماده سازی قطعات فولادی برش قطعات فولادی راه اندازی دستگاه جوشکاری TIG مونتاژ قطعات فولادی	
		✓	۴	۸۰	بررسی علائم جوش در نقشه آزمون عملی انجام جوشکاری پلیت بررسی علائم جوش در نقشه آزمون عملی انجام جوشکاری لوله	جوشکاری قطعات طبق دستورالعمل T1 جوشکاری قطعات طبق دستورالعمل T2 جوشکاری قطعات طبق دستورالعمل T3 جوشکاری قطعات طبق دستورالعمل T4 جوشکاری قطعات طبق دستورالعمل T5 جوشکاری قطعات طبق دستورالعمل T6	مرحله اول
		✓	۲	۱۰	تعیین ساق جوش توسط خط کش یا گیج جوشکاری ترسیم موقعیت و نام ناپیوستگی های ایجاد شده روی کاغذ	کنترل کیفیت قطعات جوشکاری شده	مرحله دوم
		✓	۱۰		روبهم افتادگی Over Lap	مرحله تولید	مرحله سوم
		✓	۷		لکه قوس Arc strike		
		✓	۸		یکنواختی محل سربند جوش (Poor Restart)		
		✓	۵		مک گازی در پاس ریشه و نما.		
		✓	۶		خوردگی کناره جوش Under Cut		
		✓	۸		LOP (Burn through) و یا در پاس ریشه.		
		✓	۸		h ارتفاع پاس نما در کل طول جوش لب به لب		
		✓	۸		چاله انتهایی (Pin Hole)		
		✓	۸		پرشدهی درز (Sagging)		
		✓	۸		تقعر پاس ریشه Root Concavity		
		✓	۱۰		نفوذ اضافی (Excess Penetration)		
نمره : ۹۵							
نگرش (بارم پنج نمره): ۵							
نمرات کاهششی: ۲ درصد							
جمع نمرات: ۱۰۰							



عنوان استاندارد: جوشکار قطعات فولادی (کم کربن) با فرآیند TIG

کد استاندارد: ۷۲۱۲۲۰۱۱۰۱۶۰۰۰۱



جمهوری اسلامی ایران
وزارت تعاون، کار و رفاه اجتماعی

کد پروژه: ۱۴۰۱/۷۲۱۲۲۰۱۱۰۱۶۰۰۰۱/۳۱۳

جدول ۱۲ - لیست تجهیزات (نسخه رئیس حوزه سنجش ، مسؤول آزمون و آزمونگر)

ردیف	نام تجهیزات	مشخصات فنی	تعداد	واحد سنج	آزمونگر	آزمون شونده	توضیحات
۱	دستگاه جوشکاری	رکتیفایر بین ۱۵۰ تا ۵۰۰ آمپر	۱	دستگاه			
۲	میز کار		۱	عدد			
۳	دستگاه سنگ فیبری	۲۳۰۰ وات	۱	دستگاه			
۴	دستگاه فرز انگشتی	۷۵۰ وات	۱	دستگاه			
۵	دستگاه سنگ سنباده	پایه دار دو طرفه	۱	دستگاه			
۶	دستگاه اره نواری		۱	دستگاه			
۷	گیوتین	هیدرولیکی ۱ متری - برش ۱۰ میل	۱	دستگاه			
۸	کپسول گاز آرگون	۴۰ لیتری	۱	سیلندر			
۹	دستگاه سنگ فیبری مینی	۷۵۰ وات	۱	دستگاه			
۱۰	تهویه		۱				

جدول ۱۳ - لیست ابزار آلات (نسخه رئیس حوزه سنجش ، مسؤول آزمون و آزمونگر)

ردیف	نام ابزار آلات	مشخصات فنی	تعداد	واحد سنج	آزمونگر	آزمون شونده	توضیحات
۱	ماسک جوشکاری	کلاهی	یک	عدد		✓	
۲	دستکش چرمی جوشکاری	مخصوص جوش آرگون	یک	جفت		✓	مناسب TIG
۳	تورچ جوشکاری TIG	شیردار یا سوئیچ دار	یک	عدد		✓	با متعلقات
۴	کفش ایمنی	مخصوص جوشکاری	یک	جفت		✓	
۵	سوهان تخت	دو آجه	یک	عدد		✓	
۶	برس سیمی دستی	مسواکی	یک	عدد		✓	
۷	چکش آهنگری	۲ کیلویی	یک	عدد		✓	
۸	زاویه سنج فلزکاری	مرغوب	یک	عدد		✓	

ابزار مورد نیاز جهت آزمون یک نفر

جدول ۱۴ - لیست مواد مصرفی و قیمت (نسخه رئیس حوزه سنجش ، مسؤول آزمون و آزمونگر)

ردیف	نام مواد مصرفی	مشخصات فنی	تعداد	واحد سنج	قیمت واحد به ریال	آزمونگر	آزمون شونده	توضیحات
۱	فیلر جوش تیگ	ER 70S-6 ϕ 2.4 mm	8	شاخه			✓	
۶	لوله	2"Sch 20 طول 10cm	2	قطعه			✓	
۷	تسمه آهن نمره 5	100 x 200 mm	2	قطعه			✓	
۹	صفحه سنگ برش	115x2.5x22mm	یک	عدد			✓	مرغوب
۱۰	الکتروود روتیلی	E6013 ϕ 4mm	یک	عدد			✓	جهت فیلر گپ

مواد مصرفی جهت آزمون یک نفر



عنوان استاندارد: جوشکار قطعات فولادی (کم کربن) با فرآیند TIG

کد استاندارد: ۷۲۱۲۲۰۱۱۰۱۶۰۰۰۱

کد پروژه: ۱۴۰۱/۷۲۱۲۲۰۱۱۰۱۶۰۰۰۱/۳۱۳



جمهوری اسلامی ایران
وزارت تعاون، کار و رفاه اجتماعی

جدول ۱۵ - چک لیست معیار های نگرشی (نسخه آزمونگر)

نام و نام خانوادگی آزمون شونده:		کد ملی:		تاریخ آزمون:		ساعت شروع:		ساعت پایان:		
ردیف	مهارت های توانائی اشتغال	شایستگی ها					نمره داوطلب	طیف		
		هرگز	گاهی	معمولا	اغلب	همیشه		نمره داوطلب		
		۰	۰,۲۵	۰,۵	۰,۷۵	۱		نمره داوطلب		
۱	اخلاق کاری	اعتماد به نفس و خود اتکائی نشان می دهد								
۲		مسئولیت پذیر است								
۳		با مباحثات کار می کند								
۴		مسئولیت رفتارهایش را می پذیرد								
۵		خوبیستن دار است و در یک روش کنترل شده کار می کند								
۶		در گفتار، عمل و کردار، بلوغ از خود نشان می دهد								
۷		کارش را خود ارزیابی می کند								
۸	مسئولیت پذیری	کار را سازماندهی و زمان را به طور موثر مدیریت می کند								
۹		توانائی تکمیل تکالیف در زمان مقرر را از خود به نمایش می گذارد								
۱۰		از دستورات شفاهی، بصری و کتبی پیروی می کند								
۱۱		از موادمصرفی، ابزارآلات خوب مواظبت می کند								
۱۲	استدلال و حل مساله	با تغییرات خواسته های شغلی تطابق پذیری دارد								
۱۳		منطقی است و قضاوت های عینی می سازد								
۱۴		روش ها و قواعد را می فهمد								
۱۵		ابتکار نشان می دهد								
۱۶	سلامتی و عادات ایمنی	سرعت تولید و آهنگ کاری خوب دارد								
۱۷		نسبت به حفاظت و ایمنی تجهیزات و دستگاه ها اهتمام لازم دارد								
۱۸		به شیوه مناسب و آراستگی لباس می پوشد								
۱۹		موقعیت های استرس زا را تشخیص میدهد								
۲۰	موقعیت های استرس زا را به راحتی مدیریت می کند.									
جمع کل										

ناظر آزمون
نام و نام خانوادگی و

آزمونگر دوم
نام و نام خانوادگی و امضاء:

آزمونگر اول
نام و نام خانوادگی و امضاء:
امضاء:



عنوان استاندارد: جوشکار قطعات فولادی (کربنی) با فرآیند MAG

کد استاندارد: ۷۲۱۲۲۰۱۱۰۱۱۰۰۰۱

کد پروژه: ۱۴۰۱/۷۲۱۲۲۰۱۱۰۱۱۰۰۰۱/۳۰۸



بسمه تعالی

ارزشیابی مهارتی با الگوی سنجش عملکردی

پروژه آزمون عملی « پایانی »

گروه شغلی: جوشکاری و بازرسی جوش

عنوان استاندارد: جوشکار قطعات فولادی (کربنی) با فرآیند MAG

کد استاندارد قدیم: ۸-۷۲/۱۳/۱/۳

کد استاندارد جدید: ۷۲۱۲۲۰۱۱۰۱۱۰۰۰۱

کد پروژه: ۱۴۰۱/۷۲۱۲۲۰۱۱۰۱۱۰۰۰۱/۳۰۸

زمان آزمون: ۱۲۰ دقیقه

تاریخ تدوین پروژه آزمون: ۱۴۰۱/۱۰/۱۰



فهرست محتوی پروژه

ردیف	فهرست محتوی
۱	تهیه کنندگان
۲	مشخصات استاندارد آموزشی
۳	فهرست شایستگی های استاندارد آموزشی
۴	نقشه کار عملی
۵	توضیحات نقشه عملی
۶	توضیح مختصر فرآیند اجرای پروژه
۷	نمرات کاهشی
۸	مواردی که در اجرای پروژه توسط آزمونگر رعایت آن الزامی است. (نسخه آزمونگر)
۹	مواردی که در اجرای پروژه توسط آزمون شونده رعایت آن الزامی است. (نسخه آزمونگر و آزمون شونده)
۱۰	فرم امتیازدهی (نسخه آزمون شونده)
۱۱	لیست تجهیزات (نسخه رئیس حوزه سنجش - مسئول آزمون و آزمونگر)
۱۲	لیست ابزارآلات (نسخه رئیس حوزه سنجش - مسئول آزمون و آزمونگر)
۱۳	لیست مواد مصرفی (نسخه رئیس حوزه سنجش - مسئول آزمون و آزمونگر)
۱۴	چک لیست معیارهای نگرشی (آزمونگر)
۱۵	فرم نتیجه نهایی : (نسخه آزمونگر)
۱۶	گزارش آزمونگر به رئیس مرکز
۱۷	صورت جلسه برگزاری ارزشیابی مهارتی
۱۸	صورت جلسه برگزاری فرآیند ارزشیابی مهارتی
۱۹	صورت جلسه تخلف کشف شده در جلسه آزمون عملی
۲۰	صورت جلسه حوزه اجرای ارزشیابی (ذکر حوادث اتفاقی)
۲۱	مصادیق تخلف عوامل اجرایی و آزمون شوندهگان



عنوان استاندارد: جوشکار قطعات فولادی (کربنی) با فرآیند MAG

کد استاندارد: ۷۲۱۲۲۰۱۱۰۱۱۰۰۰۱

کد پروژه: ۱۴۰۱/۷۲۱۲۲۰۱۱۰۱۱۰۰۰۱/۳۰۸



جدول ۱ - تهیه کنندگان:

ردیف	نام و نام خانوادگی	تحصیلات	سابقه آموزشی (سال)	سایر اطلاعات
۱	علی زارع	آخرین مدرک تحصیلی	سابقه فعالیت مربی دولتی	تلفن ثابت:
		کارشناسی ارشد	۲۶ سال	تلفن همراه: ۰۹۱۲۶۹۵۹۸۵۶
		رشته تحصیلی	سابقه فعالیت مربی غیر دولتی	ایمیل: pasweld17@yahoo.com
		مهندسی متالورژی	۱۸ سال	آدرس: البرز مرکز تربیت مربی
۲	حمید ربیعی	آخرین مدرک تحصیلی	سابقه فعالیت مربی دولتی	تلفن ثابت:
		کارشناسی	۱۷ سال	تلفن همراه: 09123953753
		رشته تحصیلی	سابقه فعالیت مربی غیر دولتی	ایمیل: niki1man2@gmail.com
		مهندسی متالورژی	---	آدرس: البرز مرکز تربیت مربی
۳	اسماعیل علی بخشی	آخرین مدرک تحصیلی	سابقه فعالیت مربی دولتی	تلفن ثابت:
		کارشناسی	۲۵ سال	تلفن همراه: ۰۹۱۹۷۱۰۹۴۲۶
		رشته تحصیلی	سابقه فعالیت مربی غیر دولتی	ایمیل: alibakshe2004@yahoo.com
		مهندسی تکنولوژی جوشکاری	۶ سال	آدرس: البرز مرکز تربیت مربی
۴	حامد خیرخواه	آخرین مدرک تحصیلی	سابقه فعالیت مربی دولتی	تلفن ثابت: ۰۱۱۴۲۲۲۲۲۱۶
		کارشناسی	۱۲ سال	تلفن همراه: ۰۹۱۱۷۷۴۱۲۸۲
		رشته تحصیلی	سابقه مربی غیر دولتی	ایمیل:
		مکانیک - ساخت و تولید	۸ سال	آدرس: مازندران
۵	عیسی اله بخشی غیاثوند	آخرین مدرک تحصیلی	سابقه فعالیت مربی دولتی	تلفن ثابت:
		کارشناسی	۱۴ سال	تلفن همراه: ۰۹۱۲۸۸۶۲۸۲۵
		رشته تحصیلی	سابقه فعالیت مربی غیر دولتی	ایمیل: eesa.allahbakhshi1@hmail.com
		مهندسی تکنولوژی جوشکاری	۵ سال	آدرس: قزوین
۶	سید احسان تقوایی نیا	آخرین مدرک تحصیلی	سابقه فعالیت مربی دولتی	تلفن ثابت:



عنوان استاندارد: جوشکار قطعات فولادی (کربنی) با فرآیند MAG

کد استاندارد: ۷۲۱۲۲۰۱۱۰۱۱۰۰۰۱

کد پروژه: ۱۴۰۱/۷۲۱۲۲۰۱۱۰۱۱۰۰۰۱/۳۰۸



جمهوری اسلامی ایران
وزارت تعاون، کار و رفاه اجتماعی

تلفن همراه: ۰۹۱۷۳۴۲۸۸۱۲	۱۵ سال	کارشناسی		
ایمیل taghvai.ehsan61@gmail.com	سابقه فعالیت مربی غیر دولتی	رشته تحصیلی		
آدرس: کهکلیویه و بویر احمد - گچساران	---	مهندسی مکانیک - طراحی جامدات		
تلفن ثابت: ۰۵۱۴۲۶۲۶۳۲۶	سابقه فعالیت مربی دولتی	آخرین مدرک تحصیلی	رسول انتظاری	۷
تلفن همراه: ۰۹۱۵۳۵۱۵۲۵۸	۱۲ سال	کارشناسی ارشد		
ایمیل:	سابقه فعالیت مربی غیر دولتی	رشته تحصیلی:		
آدرس: خراسان رضوی	---	مهندسی مواد و متالورژی		
تلفن ثابت:	سابقه فعالیت مربی دولتی	آخرین مدرک تحصیلی	داراب شهنه	۸
تلفن همراه ۰۹۱۷۱۷۴۸۰۴۸	۱۵ سال	کارشناسی		
ایمیل darab.shahenh@gamil.com	سابقه فعالیت مربی غیر دولتی	رشته تحصیلی		
آدرس: بوشهر	۵سال	مهندسی جوش و بازرسی جوش		
تلفن ثابت:	سابقه فعالیت مربی دولتی	آخرین مدرک تحصیلی	امین همای رضوی	9
تلفن همراه: ۰۹۱۵۲۵۴۰۴۰۹	۱۸ سال	کارشناسی		
ایمیل	سابقه فعالیت مربی غیر دولتی	رشته تحصیلی		
آدرس: خراسان شمالی	۲ سال	مهندسی تکنولوژی جوشکاری		
تلفن ثابت:	سابقه فعالیت مربی دولتی	آخرین مدرک تحصیلی	سید اسماعیل رسولی	۱۰
تلفن همراه: ۰۹۱۵۱۶۰۴۷۶۷	۱۵ سال	کارشناسی ارشد		
ایمیل	سابقه فعالیت مربی غیر دولتی	رشته تحصیلی		
آدرس: خراسان رضوی	---	مهندسی مکانیک		
تلفن ثابت:	سابقه فعالیت مربی دولتی	آخرین مدرک تحصیلی	امین عباس نظم الدینی	۱۱
تلفن همراه: ۰۹۱۳۹۴۸۵۸۹۶	۱۱ سال	کارشناسی ارشد		
ایمیل	سابقه فعالیت مربی غیر دولتی	رشته تحصیلی		



عنوان استاندارد: جوشکار قطعات فولادی (کربنی) با فرآیند MAG

کد استاندارد: ۷۲۱۲۲۰۱۱۰۱۱۰۰۰۱

کد پروژه: ۱۴۰۱/۷۲۱۲۲۰۱۱۰۱۱۰۰۰۱/۳۰۸



جمهوری اسلامی ایران
وزارت تعاون، کار و رفاه اجتماعی

آدرس: کرمان	---	مهندسی مکانیک		
تلفن ثابت: ۰۸۶۴۵۲۲۴۵۷۷	سابقه فعالیت مربی دولتی	آخرین مدرک تحصیلی	مصطفی دارابی	۱۲
تلفن همراه: ۰۹۱۸۹۶۴۹۵۹۱	۱۳ سال	کارشناسی		
ایمیل: mdarabi3718@gmail.com	سابقه فعالیت مربی غیر دولتی	رشته تحصیلی		
آدرس: مرکزی - زرنديه	---	مهندسی تکنولوژی جوشکاری		
تلفن ثابت:	سابقه فعالیت مربی دولتی	آخرین مدرک تحصیلی	جمشید اکبری زنجانی	۱۳
تلفن همراه: ۰۹۱۲۲۹۵۰۱۱۹	۲۳ سال	کارشناسی		
ایمیل: akbarizanjani@gmail.com	سابقه فعالیت مربی غیر دولتی	رشته تحصیلی		
آدرس: تهران	۲۷ سال	مهندسی تکنولوژی جوشکاری		
تلفن ثابت:	سابقه فعالیت مربی دولتی	آخرین مدرک تحصیلی	احمد بیکران مفرد	۱۴
تلفن همراه: ۰۹۱۳۳۳۹۶۷۷	۲۸ سال	کارشناسی		
ایمیل: ali.bikaran@gmail.com	سابقه فعالیت مربی غیر دولتی	رشته تحصیلی		
آدرس: البرز تربیت مربی	۵ سال	مهندسی فرآیند مکانیک		

سازمان آموزش فنی و حرفه‌ای کشور



عنوان استاندارد: جوشکار قطعات فولادی (کربنی) با فرآیند MAG

کد استاندارد: ۷۲۱۲۲۰۱۱۰۱۱۰۰۰۱

کد پروژه: ۱۴۰۱/۷۲۱۲۲۰۱۱۰۱۱۰۰۰۱/۳۰۸



جمهوری اسلامی ایران
وزارت تعاون، کار و رفاه اجتماعی

جدول ۳ - مشخصات استاندارد آموزشی / استاندارد ارزشیابی :

گروه: جوشکاری و بازرسی جوش

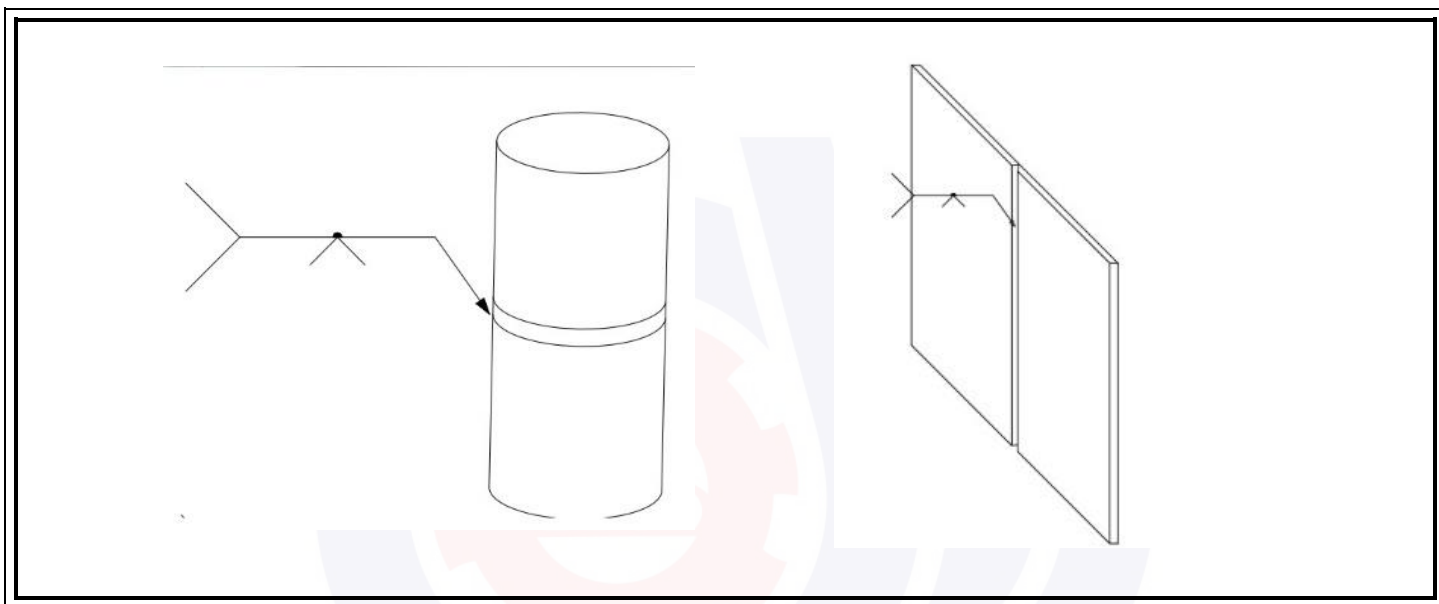
خوشه: . صنعت

نام استاندارد	کد استاندارد:	میزان ساعت آموزشی ۶۰۷	تئوری	عملی	پروژه	کارورزی
جوشکار قطعات فولادی (کربنی) با فرآیند MAG	۷۲۱۲۲۰۱۱۰۱۱۰۰۰۱		115	492	----	----

جدول ۴ - فهرست شایستگی های استاندارد آموزشی / فهرست مراحل کار استاندارد ارزشیابی :

ردیف	عناوین شایستگی/توانایی یا عناوین مراحل کار	میزان ساعت آموزش		
		تئوری	عملی	جمع
۱	آماده سازی قطعات	۱۴	۵۰	۶۴
۲	برشکاری قطعات	۳۳	۴۷	۸۰
۳	راه اندازی دستگاه جوشکاری	۶	۲۰	۲۶
۴	مونتاژ قطعات	۸	۲۰	۲۸
۵	جوشکاری قطعات فولادی طبق دستورالعمل M1	۸	۸۲	۹۰
۶	جوشکاری قطعات فولادی طبق دستورالعمل M2	۸	۸۲	۹۰
۷	جوشکاری قطعات فولادی طبق دستورالعمل M3	۴	۹۰	۹۴
۸	جوشکاری قطعات فولادی طبق دستورالعمل M4	۴	۷۱	۷۵
۹	کنترل کیفیت قطعات جوشکاری شده و ترمیم آنها	۳۰	۳۰	۶۰
۱۰	کارورزی			
۱۱	پروژه			
	جمع کل	۱۱۵	۴۹۲	۶۰۷

جدول ۵- نقشه کار عملی (نسخه آزمونگر و آزمون شونده)



جدول ۶- توضیحات نقشه عملی : (نسخه آزمونگر و آزمون شونده)

- آزمون شونده می بایست مطابق نقشه جوش (دو عدد لوله شش اینچ) به طول هر کدام صد میلی متر و ضخامت ۷ میلی متر و دو قطعه پلیت به ضخامت ۸ میلی متر و با ابعاد ۱۰۰*۲۰۰ میلی متر را با رعایت کامل موارد ایمنی جوشکاری نماید.
- وضعیت جوشکاری لوله افقی 2G و وضعیت جوشکاری ورق عمودی 3G - up انجام شود
- کلیه جوشها بصورت تک پاس انجام گردد.
- زمان آزمون عملی حداکثر ۱۲۰ دقیقه و بدون زمان اضافی می باشد که از لحظه تحویل قطعات آزمونی ، دستگاه جوشکاری و وسایل ایمنی مربوطه آغاز می گردد.
- یک کلاف ER70S-6 قطر 1mm جهت مونتاژ ، جوشکاری به آزمون شونده تحویل می گردد.
- آزمون شونده مجاز به انتخاب مقدار ولتاژ مصرفی ، دبی گاز ، ارتفاع محل جوشکاری می باشد .
- یک قطعه فولادی به ابعاد 150× 50×3 mm جهت تنظیم ولتاژ تحویل می گردد.
- استفاده از مواد مصرفی اضافه به جزء قطعات اصلی (لوله و پلیت) با کسر نمره مجاز است.



جدول ۷ - توضیح مختصر فرآیند اجرای پروژه: (نسخه آزمونگر)

اهداف پروژه:	
<input type="checkbox"/> فرایندی	<input type="checkbox"/> تولیدی
در این پروژه:	
۱) زمان انجام فرایند حائز اهمیت	می باشد. <input type="checkbox"/> نمی باشد. <input type="checkbox"/>
۲) رعایت توالی انجام مراحل فعالیت مهم	می باشد. <input type="checkbox"/> نمی باشد. <input type="checkbox"/>
۳) مقدار استفاده از مواد مصرفی دارای اهمیت	می باشد. <input type="checkbox"/> نمی باشد. <input type="checkbox"/>
۴) ساخت محصول جز موارد با اهمیت پروژه	می باشد. <input type="checkbox"/> نمی باشد. <input type="checkbox"/>
۵) رعایت نکات ایمنی و حفاظتی الزامی	می باشد. <input type="checkbox"/> نمی باشد. <input type="checkbox"/>
۶) ...	

جدول ۸ - نمرات کاهش (نسخه آزمونگر)

مجاز هست		مجاز نیست	
نیم تا یکساعت	تا نیم ساعت	✓	افزودن مواد مصرفی / زمان ، با کسر نمره
..... درصد از کل بارم کم می شود.درصد از کل بارم کم می شود		زمان اجرای فرایند
۲ درصد از کل بارم کم می شود			مقدار مواد مصرفی





جدول ۱۰ (نسخه آزمونگر و آزمون شونده)

جدول ۹ (نسخه آزمونگر)

نکات یا مواردی که در اجرای پروژه توسط آزمون دهنده رعایت آن الزامی است:

- راهنمایی آزمون شوندگان نسبت به :
- نقشه و چیدمان گرده های جوش (تک پاس، خطی و...)
- قطعات و حالات جوشکاری آزمون
- زمان آزمون و نداشتن زمان اضافه
- بررسی سلامت دستگاه ها و تجهیزات کار.
- تنظیم تهویه و تجهیزات نظیر
- لزوم استفاده از وسایل حفاظ فردی و گروهی جهت کاهش حوادث و خطرات احتمالی
- مجاز نبودن گفتگو و راهنمایی در راستای کمک به آزمون شونده
- آگاه نمودن آزمون شوندگان در خصوص تخلف و تقلب احتمالی و پیامدهای آن.
- شماره کوب نمودن قطعات آزمون توسط آزمونگر بطوری که قابل تغییر نباشند.
- ثابت کردن قطعه کار آزمون به میزکار و تغییر ندادن وضعیت جوشکاری در طول زمان آزمون
- مونتاز قطعات کار بدون کمک دیگران
- برگرداندن کابین جوشکاری و دستگاه جوش به حالت اولیه و خارج کردن وسایل و تجهیزات فردی
- تحویل قطعات آزمون فقط به شخص آزمونگر
- آگاه نمودن آزمون شوندگان نسبت به نداشتن امتیاز تحویل نمونه آزمون قبل از پایان وقت پیش بینی شده

نکات یا مواردی که در اجرای پروژه توسط آزمونگر رعایت آن الزامی است:

- کنترل مشخصات آزمون شونده با مدارک احراز هویت و کارت ورود به جلسه
- بررسی موارد ذکر شده در "فهرست معیارهای نگرشی" و تشریح فرآیند و مراحل انجام آزمون توسط آزمونگر برای آزمون شونده.
- آزمونگر در صورت مشاهده هر گونه تخلف در روند آزمون مطابق دستورالعمل موارد را در صورت جلسه مربوطه ثبت نماید.
- شماره گذاری قطعات آزمون بطوری که قابل تغییر نباشد.
- فقط به تعداد کابین های فعال ، آزمون دهنده در کارگاه حضور یافته و سایر نفرات ، خارج از محوطه آزمون منتظر نوبت باشند.
- توضیح نحوه ی امتیازدهی به آزمون شوندگان . (جدول ۱۱)
- با توجه به احتمال بروز حوادث حین انجام آزمون عملی بایستی مسئول کارگاه سنجش در محل آزمون به آزمونگر و ناظر آزمون معرفی گردد.
- در صورت مشاهده عدم توانایی آزمون شونده در استفاده و یا بکارگیری ابزارآلات و تجهیزات ، آزمونگر می بایست با تنظیم صورت جلسه حوادث و پیشگیری ، آزمون را متوقف و فرد مذکور را از محیط آزمون خارج نماید.
- سطح کنترل کیفی : ISO 5817-B می باشد.
- در صورت عدم استفاده صحیح آزمون شونده از لوازم حفاظت فردی، آزمون گر ملزم به ایراد تذکر شفاهی (دو مرتبه) و در صورت تکرار ممانعت از ادامه آزمون با تکمیل صورت جلسه مربوطه می باشد.
- ممانعت از جابجایی قطعه آزمون از کابین مشخص شده.
- ممانعت از حضور آزمون شونده در سایر کابین های جوشکاری.



عنوان استاندارد: جوشکار قطعات فولادی (کربنی) با فرآیند MAG

کد استاندارد: ۷۲۱۲۲۰۱۱۰۱۱۰۰۰۱

کد پروژه: ۱۴۰۱/۷۲۱۲۲۰۱۱۰۱۱۰۰۰۱/۳۰۸



جدول ۱۲ - لیست تجهیزات (نسخه رئیس حوزه سنجش ، مسؤول آزمون و آزمونگر)

ردیف	نام تجهیزات	مشخصات فنی	تعداد	واحد سنج	آزمونگر	آزمون شونده	توضیحات
۱	دستگاه جوشکاری MIG/MAG	رکتیفایر بین ۵۰ تا ۵۰۰ آمپر	۱	دستگاه		✓	
۲	میز کار		۱	عدد		✓	
۳	دستگاه سنگ فیبری	۲۳۰۰ وات	۱	دستگاه		✓	
۴	تهویه		۱	دستگاه		✓	
۵	دستگاه سنگ سنباده	پایه دار دو طرفه	۱	دستگاه		✓	
۶	دستگاه اره نواری		۱	دستگاه		✓	
۷	گیوتین	هیدرولیکی ۱ متری - برش ۱۰ میل	۱	دستگاه		✓	
۸	کپسول گاز دی اکسید کربن	۴۰ لیتری	۱	سیلندر		✓	
۹	دستگاه سنگ فیبری مینی	۷۵۰ وات	۱	دستگاه		✓	

تجهیزات مورد نیاز جهت آزمون یک نفر

جدول ۱۳ - لیست ابزارآلات (نسخه رئیس حوزه سنجش ، مسؤول آزمون و آزمونگر)

ردیف	نام ابزارآلات	مشخصات فنی	تعداد	واحد سنج	آزمونگر	آزمون شونده	توضیحات
۱	ماسک جوشکاری	کلاهی	۱	عدد		✓	
۲	دستکش چرمی جوشکاری	مخصوص جوشکاری	۱	جفت		✓	
۳	تورچ جوشکاری MAG		۱	عدد		✓	با متعلقات
۴	کفش ایمنی	مخصوص جوشکاری	۱	جفت		✓	
۵	سوهان تخت	دو آجه	۱	عدد		✓	
۶	برس سیمی دستی	مسواکی	۱	عدد		✓	
۷	چکش آهنگری	۲ کیلویی	۱	عدد		✓	
۸	زاویه سنج فلزکاری		۱	عدد		✓	
۹	سیم چین		۱	عدد		✓	

ابزار مورد نیاز جهت آزمون یک نفر

جدول ۱۴ - لیست مواد مصرفی و قیمت (نسخه رئیس حوزه سنجش ، مسؤول آزمون و آزمونگر)

ردیف	نام مواد مصرفی	مشخصات فنی	تعداد	واحد سنج	قیمت واحد به ریال	آزمونگر	آزمون شونده	توضیحات
۱	سیم جوش مگ	ER 70S-6 ϕ 1mm	8	شاخه			✓	
۶	لوله	6"Sch 40 طول 10Cm	2	قطعه			✓	
۷	تسمه فولادی	100 x 200 x 8 mm	2	قطعه			✓	
۹	صفحه سنگ برش	115 x 2.5 x 22mm	یک	عدد			✓	مرغوب

مواد مصرفی جهت آزمون یک نفر

جدول ۱۵ - چک لیست معیار های نگرشی (نسخه آزمونگر)



عنوان استاندارد: جوشکار قطعات فولادی (کربنی) با فرآیند MAG

کد استاندارد: ۷۲۱۲۲۰۱۱۰۱۱۰۰۰۱

کد پروژه: ۱۴۰۱/۷۲۱۲۲۰۱۱۰۱۱۰۰۰۱/۳۰۸



جمهوری اسلامی ایران
وزارت تعاون، کار و رفاه اجتماعی

نام و نام خانوادگی آزمون شونده:		کد ملی:		تاریخ آزمون:		ساعت شروع:		ساعت پایان:			
ردیف	مهارت های توانائی اشتغال	شایستگی ها					طیف				
		هرگز	گاهی	معمولا	اغلب	همیشه	نمره داوطلب				
		۰	۰,۲۵	۰,۵	۰,۷۵	۱					
۱	اخلاق کاری	اعتماد به نفس و خود اتکائی نشان می دهد									
۲		مسئولیت پذیر است									
۳		با مباحثات کار می کند									
۴		مسئولیت رفتارهایش را می پذیرد									
۵		خویشتن دار است و در یک روش کنترل شده کار می کند									
۶		در گفتار، عمل و کردار، بلوغ از خود نشان می دهد									
۷		کارش را خود ارزیابی می کند									
۸	مسئولیت پذیری	کار را سازماندهی و زمان را به طور موثر مدیریت می کند									
۹		توانائی تکمیل تکالیف در زمان مقرر را از خود به نمایش می گذارد									
۱۰		از دستورات شفاهی، بصری و کتبی پیروی می کند									
۱۱		از موادمصرفی، ابزارآلات خوب مواظبت می کند									
۱۲	استدلال و حل مساله	با تغییرات خواسته های شغلی تطابق پذیری دارد									
۱۳		منطقی است و قضاوت های عینی می سازد									
۱۴		روش ها و قواعد را می فهمد									
۱۵		ابتکار نشان می دهد									
۱۶	سلامتی و عادات ایمنی	سرعت تولید و آهنگ کاری خوب دارد									
۱۷		نسبت به حفاظت و ایمنی تجهیزات و دستگاه ها اهتمام لازم دارد									
۱۸		به شیوه مناسب و آراستگی لباس می پوشد									
۱۹		موقعیت های استرس زا را تشخیص میدهد									
۲۰		موقعیت های استرس زا را به راحتی مدیریت می کند.									
جمع کل											

ناظر آزمون
نام و نام خانوادگی و

آزمونگر دوم
نام و نام خانوادگی و امضاء:

آزمونگر اول
نام و نام خانوادگی و امضاء:
امضاء:



عنوان استاندارد: جوشکاری اسکلت فولادی با فرآیند SMAW

سطح E1



کد استاندارد: ۷۲۱۲۲۰۱۱۰۱۲۰۰۵

کد پروژه: ۱۴۰۱/۷۱۲۷۲۰۰۹۰۱۰۰۰۰۱ / ۳۰۱

بسمه تعالی

ارزشیابی مهارتی با الگوی سنجش عملکردی

پروژه آزمون عملی « پایانی »

گروه شغلی: جوشکاری و بازرسی جوش

عنوان استاندارد: جوشکاری اسکلت فولادی با فرآیند SMAW سطح E1

کد استاندارد قدیم: ۷۲۱۲۲۰۱۱۰۱۲۰۰۵۱

کد استاندارد جدید: ۷۲۱۲۲۰۱۱۰۱۲۰۰۵

کد پروژه: ۱۴۰۱/۷۲۱۲۲۰۱۱۰۱۲۰۰۵/۰۰۲

زمان آزمون: ۱۲۰ دقیقه

تاریخ تدوین پروژه آزمون: ۱۴۰۱/۱۰/۱۰

عنوان استاندارد: جوشکاری اسکلت فولادی با فرآیند SMAW

سطح E1

کد استاندارد: ۷۲۱۲۲۰۱۱۰۱۲۰۰۵

کد پروژه: ۳۰۱ / ۱۴۰۱/۷۱۲۷۲۰۰۹۰۱۰۰۰۰۱



فهرست محتوی پروژه

ردیف	فهرست محتوی
۱	تهیه کنندگان
۲	مشخصات استاندارد آموزشی
۳	فهرست شایستگی های استاندارد آموزشی
۴	نقشه کار عملی
۵	توضیحات نقشه عملی
۶	توضیح مختصر فرآیند اجرای پروژه
۷	نمرات کاهشی
۸	مواردی که در اجرای پروژه توسط آزمونگر رعایت آن الزامی است. (نسخه آزمونگر)
۹	مواردی که در اجرای پروژه توسط آزمون شونده رعایت آن الزامی است. (نسخه آزمونگر و آزمون شونده)
۱۰	فرم امتیازدهی (نسخه آزمون شونده)
۱۱	لیست تجهیزات (نسخه رئیس حوزه سنجش - مسئول آزمون و آزمونگر)
۱۲	لیست ابزارآلات (نسخه رئیس حوزه سنجش - مسئول آزمون و آزمونگر)
۱۳	لیست مواد مصرفی (نسخه رئیس حوزه سنجش - مسئول آزمون و آزمونگر)
۱۴	چک لیست معیارهای نگرشی (آزمونگر)
۱۵	فرم نتیجه نهایی: (نسخه آزمونگر)
۱۶	گزارش آزمونگر به رئیس مرکز
۱۷	صورت جلسه برگزاری ارزشیابی مهارتی
۱۸	صورت جلسه برگزاری فرآیند ارزشیابی مهارتی
۱۹	صورت جلسه تخلف کشف شده در جلسه آزمون عملی
۲۰	صورت جلسه حوزه اجرای ارزشیابی (ذکر حوادث اتفاقی)
۲۱	مصادیق تخلف عوامل اجرایی و آزمون شونده

عنوان استاندارد: جوشکاری اسکلت فولادی با فرآیند SMAW

سطح E1

کد استاندارد: ۷۲۱۲۲۰۱۱۰۱۲۰۰۵

کد پروژه: ۳۰۱ / ۱۴۰۱/۷۱۲۷۲۰۰۹۰۱۰۰۰۰۱



مرکز تحقیقات ملی جوشکاری



جمهوری اسلامی ایران
وزارت تعاون، کار و رفاه اجتماعی

جدول ۱ - تهیه کنندگان :

ردیف	نام و نام خانوادگی	تحصیلات	سابقه آموزشی (سال)	سایر اطلاعات
۱	علی زارع	آخرین مدرک تحصیلی	سابقه فعالیت مربی دولتی	تلفن ثابت :
		کارشناسی ارشد	۲۶ سال	تلفن همراه : ۰۹۱۲۶۹۵۹۸۵۶
		رشته تحصیلی	سابقه فعالیت مربی غیر دولتی	ایمیل : pasweld17@yahoo.com
		مهندسی متالورژی	۱۸ سال	آدرس : البرز مرکز تربیت مربی
۲	حمید ربیعی	آخرین مدرک تحصیلی	سابقه فعالیت مربی دولتی	تلفن ثابت :
		کارشناسی	۱۷ سال	تلفن همراه : 09123953753
		رشته تحصیلی	سابقه فعالیت مربی غیر دولتی	ایمیل : niki1man2@gmail.com
		مهندسی متالورژی	---	آدرس : البرز مرکز تربیت مربی
۳	اسماعیل علی بخشی	آخرین مدرک تحصیلی	سابقه فعالیت مربی دولتی	تلفن ثابت :
		کارشناسی	۲۵ سال	تلفن همراه : ۰۹۱۹۷۱۰۹۴۲۶
		رشته تحصیلی	سابقه فعالیت مربی غیر دولتی	ایمیل : alibakshe2004@yahoo.com
		مهندسی تکنولوژی جوشکاری	۶ سال	آدرس : البرز مرکز تربیت مربی
۴	حامد خیرخواه	آخرین مدرک تحصیلی	سابقه فعالیت مربی دولتی	تلفن ثابت : ۰۱۱۴۲۲۷۲۱۶
		کارشناسی	۱۲ سال	تلفن همراه : ۰۹۱۱۷۷۴۱۲۸۲
		رشته تحصیلی	سابقه مربی غیر دولتی	ایمیل :
		مکانیک - ساخت و تولید	۸ سال	آدرس : مازندران
۵	عیسی اله بخشی غیاثوند	آخرین مدرک تحصیلی	سابقه فعالیت مربی دولتی	تلفن ثابت :
		کارشناسی	۱۴ سال	تلفن همراه : ۰۹۱۲۸۸۶۲۸۲۵

عنوان استاندارد: جوشکاری اسکلت فولادی با فرآیند SMAW

سطح E1

کد استاندارد: ۷۲۱۲۲۰۱۱۰۱۲۰۰۵

کد پروژه: ۱۴۰۱/۷۱۲۷۲۰۰۹۰۱۰۰۰۰۱ / ۳۰۱



		رشته تحصیلی	سابقه فعالیت مربی غیر دولتی	ایمیل: eesa.allahbakhshi1@mail.com
		مهندسی تکنولوژی جوشکاری	۵ سال	آدرس: قزوین
۶	سید احسان الله تقوایی نیا	آخرین مدرک تحصیلی	سابقه فعالیت مربی دولتی	تلفن ثابت:
		کارشناسی	۱۴ سال	تلفن همراه: ۰۹۱۷۳۴۲۸۸۱۲
		رشته تحصیلی	سابقه فعالیت مربی غیر دولتی	ایمیل: taghvai.ehsan61@gmail.com
		مهندسی مکانیک - طراحی جامدات	۲ سال	آدرس: کهنگیلویه و بویراحمد- گچساران
۷	رسول انتظاری	آخرین مدرک تحصیلی	سابقه فعالیت مربی دولتی	تلفن ثابت: ۰۵۱۴۲۶۲۶۳۲۶
		کارشناسی ارشد	۱۲ سال	تلفن همراه: ۰۹۱۵۳۵۱۵۲۵۸
		رشته تحصیلی:	سابقه فعالیت مربی غیر دولتی	ایمیل:
		مهندسی مواد و متالورژی	---	آدرس: خراسان رضوی
۸	داراب شهنه	آخرین مدرک تحصیلی	سابقه فعالیت مربی دولتی	تلفن ثابت:
		کارشناسی	۱۵ سال	تلفن همراه ۰۹۱۷۱۷۴۸۰۴۸
		رشته تحصیلی	سابقه فعالیت مربی غیر دولتی	ایمیل: darab.shahenh@gamil.com
		مهندسی جوش و بازرسی جوش	۵ سال	آدرس: بوشهر
۹	امین همای رضوی	آخرین مدرک تحصیلی	سابقه فعالیت مربی دولتی	تلفن ثابت:
		کارشناسی	۱۸ سال	تلفن همراه: ۰۹۱۵۲۵۴۰۴۰۹
		رشته تحصیلی	سابقه فعالیت مربی غیر دولتی	ایمیل
		مهندسی تکنولوژی جوشکاری	۲ سال	آدرس: خراسان شمالی
۱۰	سید اسماعیل رسولی	آخرین مدرک تحصیلی	سابقه فعالیت مربی دولتی	تلفن ثابت:
		کارشناسی ارشد	۱۵ سال	تلفن همراه: ۰۹۱۵۱۶۰۴۷۶۷
		رشته تحصیلی	سابقه فعالیت مربی غیر دولتی	ایمیل
		مهندسی مکانیک	۹ سال	آدرس: خراسان رضوی

عنوان استاندارد: جوشکاری اسکلت فولادی با فرآیند SMAW

سطح E1



سازمان آموزش، علم و فناوری کشور



جمهوری اسلامی ایران
وزارت تعاون، کار و رفاه اجتماعی

کد استاندارد: ۷۲۱۲۲۰۱۱۰۱۲۰۰۵

کد پروژه: ۳۰۱ / ۱۴۰۱/۷۱۲۷۲۰۰۹۰۱۰۰۰۰۱

تلفن ثابت :	سابقه فعالیت مربی دولتی	آخرین مدرک تحصیلی	امین عباس نظم الدینی	۱۱
تلفن همراه: ۰۹۱۳۹۴۸۵۸۹۶	۱۱ سال	کارشناسی ارشد		
ایمیل	سابقه فعالیت مربی غیر دولتی	رشته تحصیلی		
آدرس: کرمان	---	مهندسی مکانیک		
تلفن ثابت : ۰۸۶۴۵۲۲۴۵۷۷	سابقه فعالیت مربی دولتی	آخرین مدرک تحصیلی	مصطفی دارابی	۱۲
تلفن همراه: ۰۹۱۸۹۶۴۹۵۹۱	۱۳ سال	کارشناسی		
ایمیل: mdarabi3718@gmail.com	سابقه فعالیت مربی غیر دولتی	رشته تحصیلی		
آدرس: مرکزی - زرنديه	---	مهندسی تکنولوژی جوشکاری		
تلفن ثابت :	سابقه فعالیت مربی دولتی	آخرین مدرک تحصیلی	جمشید اکبری زنجانی	۱۳
تلفن همراه: ۰۹۱۲۲۹۵۰۱۱۹	۳۳ سال	کارشناسی		
ایمیل: akbarizanjani@gmail.com	سابقه فعالیت مربی غیر دولتی	رشته تحصیلی		
آدرس: تهران	۲۷ سال	مهندسی تکنولوژی جوشکاری		
تلفن ثابت :	سابقه فعالیت مربی دولتی	آخرین مدرک تحصیلی	احمد بیکران مفرد	۱۴
تلفن همراه: ۰۹۱۳۳۳۹۶۷۷	۲۸ سال	کارشناسی		
ایمیل: ali.bikaran@gmail.com	سابقه فعالیت مربی غیر دولتی	رشته تحصیلی		
آدرس: البرز تربیت مربی	۵ سال	مهندسی فرآیند مکانیک		

جدول ۲ - مشخصات استاندارد آموزشی ■ / استاندارد ارزشیابی □ :

گروه: .. جوشکاری و بازرسی جوش

خوشه: . صنعت

نام استاندارد	کد استاندارد:	میزان ساعت	تئوری	۴۴
		آموزشی	عملی	۱۶۰

عنوان استاندارد: جوشکاری اسکلت فولادی با فرآیند SMAW

سطح E1

کد استاندارد: ۷۲۱۲۲۰۱۱۰۱۲۰۰۵

کد پروژه: ۳۰۱ / ۱۴۰۱/۷۱۲۷۲۰۰۹۰۱۰۰۰۰۱

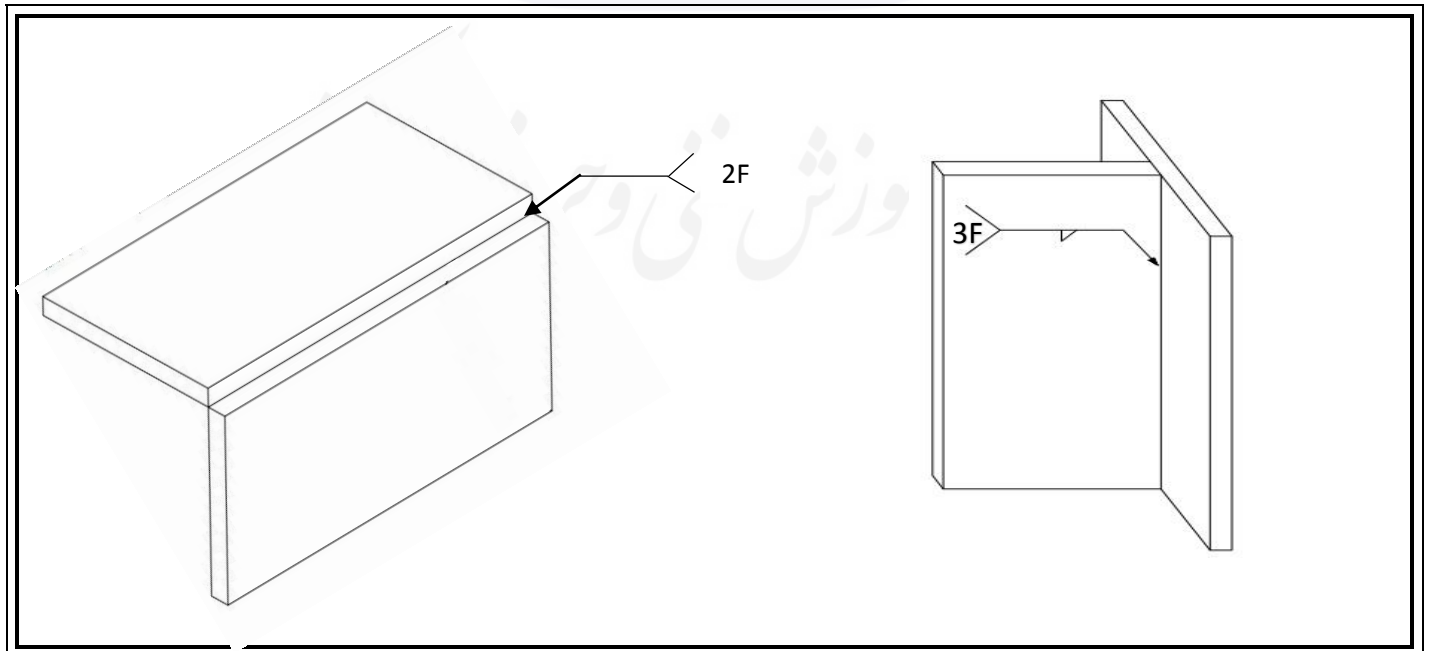


---	پروژه	۲۰۴	۷۲۱۲۲۰۱۱۰۱۲۰۰۵	جوشکاری اسکلت فولادی با فرآیند SMAW سطح E1
---	کارورزی			

جدول ۳ - فهرست شایستگی های استاندارد آموزشی / فهرست مراحل کار استاندارد ارزشیابی:

ردیف	عناوین شایستگی/توانایی یا عناوین مراحل کار	میزان ساعت آموزش		
		تئوری	عملی	جمع
۱	جوشکاری طبق دستورالعمل E1 جوش T-Joint الکتروود روتیلی	۲۰	۱۰۸	۱۲۸
۲	جوشکاری طبق دستورالعمل E1 اتصال گوشه ای Corner Joint الکتروود روتیلی	۱۲	۴۰	۵۲
۳	کنترل کیفیت جوش	۱۲	12	۲۴
11	کارورزی	-		
12	پروژه	-		
	جمع کل	۴۴	۱۶۰	۲۰۴

جدول ۴ - نقشه کار عملی (نسخه آزمونگر و آزمون شونده)





عنوان استاندارد: جوشکاری اسکلت فولادی با فرآیند SMAW

سطح E1



کد استاندارد: ۷۲۱۲۲۰۱۱۰۱۲۰۰۵

کد پروژه: ۳۰۱ / ۱۴۰۱/۷۱۲۷۲۰۰۹۰۱۰۰۰۰۱

جدول ۶- توضیحات نقشه عملی: (نسخه آزمونگر و آزمون شونده)

- آزمون شونده می بایست مطابق نقشه دو جفت قطعه فولادی ST 37 را با رعایت موارد ایمنی جوشکاری نماید .
- الکتروود مصرفی E6013
- تعداد الکتروود جهت مونتاژ و جوشکاری ۱۵ عدد قطر ۳,۲۵ میلیمتر
- به هر آزمون دهنده ۴ عدد قطعه فولادی به ابعاد ۱۰×۱۰۰×۲۰۰ میلیمتر تحویل می گردد که به صورت ۳ پاسه انجام می شود
- بعد از پخ سازی و مونتاژ دو جفت قطعه می بایست توسط آزمونگر شماره گذاری انجام گردد.
- به هر آزمون شونده تعداد یک قطعه فولاد ST 37 به ابعاد ۵×۵۰×۵۰ میلیمتر نیز جهت تنظیم آمپر تحویل می گردد.
- آزمون شونده مجاز به انتخاب مقدار آمپر مصرفی ، نوع قطبیت ، ارتفاع محل جوشکاری می باشد..

جدول ۷- توضیح مختصر فرآیند اجرای پروژه: (نسخه آزمونگر)

اهداف پروژه:

فرایندی

تولیدی

در این پروژه:

- | | | |
|---|--|---|
| <input type="checkbox"/> می باشد. | <input checked="" type="checkbox"/> می باشد. | (۱) زمان انجام فرایند حائز اهمیت |
| <input checked="" type="checkbox"/> نمی باشد. | <input type="checkbox"/> می باشد. | (۲) رعایت توالی انجام مراحل فعالیت مهم |
| <input type="checkbox"/> نمی باشد. | <input checked="" type="checkbox"/> می باشد. | (۳) مقدار استفاده از مواد مصرفی دارای اهمیت |
| <input type="checkbox"/> نمی باشد. | <input checked="" type="checkbox"/> می باشد. | (۴) ساخت محصول جز موارد با اهمیت پروژه |
| <input type="checkbox"/> نمی باشد. | <input checked="" type="checkbox"/> می باشد. | (۵) رعایت نکات ایمنی و حفاظتی الزامی |

جدول ۸ - نمرات کاهشی (نسخه آزمونگر)

مجاز هست		مجاز نیست	افزودن مواد مصرفی / زمان ، با کسر نمره	
نیم تا یکساعت	تا نیم ساعت	✓	در صورت عدم رعایت زمان بندی در اجرای مراحل کاری	زمان اجرای فرایند
..... درصد از کل بارم کم می شود.درصد از کل بارم کم می شود		در صورت عدم رعایت میزان مواد مصرفی	مقدار مواد مصرفی
۲ درصد از کل بارم کم می شود				

جدول ۱۰ (نسخه آزمونگر و آزمون شونده)

جدول ۹ (نسخه آزمونگر)

نکات یا مواردی که در اجرای پروژه توسط آزمون شونده رعایت آن الزامی است:

- موارد ذکر شده توسط آزمون گیرنده شامل:
- نقشه وچیدمان گرده های جوش (تک پاس و چند پاس)
- قطعات و حالات جوشکاری آزمون
- زمان آزمون و عدم اختصاص زمان اضافی
- بررسی سلامت تجهیزات تحویلی.
- استفاده صحیح از وسایل حفاظت فردی ، گروهی و خطرات احتمالی توسط آزمون شونده رعایت شود.
- مجاز نبودن گفتگو و راهنمایی در راستای کمک به آزمون شونده
- آگاه نمودن آزمون شوندگان در خصوص تخلف و تقلب احتمالی و پیامدهای آن.
- ورود و همراه داشتن هرگونه الکتروود و قطعه کار توسط آزمون شونده ممنوع است.
- شماره گذاری قطعات آزمون توسط آزمونگر قبل از شروع آزمون بطوری که قابل تغییر نباشند.
- نحوه ی خال جوش مونتاژ طبق دستور العمل انجام شود

نکات یا مواردی که در اجرای پروژه توسط آزمونگر رعایت آن الزامی است:

- کنترل مشخصات آزمون شونده با مدارک احراز هویت و کارت ورود به جلسه
- بررسی موارد ذکر شده در "فهرست معیارهای نگرشی" و تشریح فرآیند و مراحل انجام آزمون توسط آزمونگر برای آزمون شونده.
- آزمونگر در صورت مشاهده هر گونه خلاف روند آزمون مطابق دستورالعمل ، موارد را در صورتجلسه مربوطه ثبت نماید.
- شماره گذاری قطعات آزمون بطوری که قابل تغییر نباشد.
- فقط به تعداد کابین های فعال ، آزمون دهنده در کارگاه حضور یافته و سایر نفرات ، خارج از محوطه آزمون منتظر نوبت باشند.
- توضیح نحوه ی امتیازدهی به آزمون شوندگان . (جدول ۱۱)
- با توجه به احتمال بروز حوادث حین انجام آزمون عملی بایستی مسئول کارگاه سنجش در محل آزمون به آزمونگر و ناظر آزمون معرفی گردد.
- در صورت مشاهده عدم توانایی آزمون شونده در استفاده و یا بکارگیری ابزارآلات و تجهیزات ، آزمونگر می بایست با تنظیم

عنوان استاندارد: جوشکاری اسکلت فولادی با فرآیند SMAW



مرکز ملی تحقیقات جوشکاری

سطح E1

کد استاندارد: ۷۲۱۲۲۰۱۱۰۱۲۰۰۵



جمهوری اسلامی ایران
وزارت تعاون، کار و رفاه اجتماعی

کد پروژه: ۳۰۱ / ۱۴۰۱/۷۱۲۷۲۰۰۹۰۱۰۰۰۰۱

- ثابت کردن قطعه کار آزمون به میز کار و تغییر ندادن وضعیت جوشکاری در طول زمان آزمون

- استفاده از انواع پشت بند غیر مجاز است

- طول خال جوش حداکثر دو سانتیمتر

- مونتاژ قطعات کار بدون کمک دیگران

- تحویل قطعات آزمون فقط به شخص آزمونگر

- آگاه نمودن آزمون شوندگان نسبت به نداشتن امتیاز تحویل نمونه آزمون قبل از پایان وقت پیش بینی شده

- سنگ زنی در هیچ یک از پاسهای جوشکاری مجاز نمی باشد.

- تنظیمات دستگاه متناسب با قطعه کار به انتخاب آزمون شونده می باشد.

- قرار گیری و ارتفاع نمونه کار آزمون به دلخواه آزمون شونده می باشد.

- تغییر در وضعیت جوشکاری مجاز نمی باشد.

صور تجلسه حوادث و پیشگیری ، آزمون را متوقف و فرد مذکور را از محیط آزمون خارج نماید.

- در صورت عدم رعایت موارد ذکر شده در توضیحات نقشه عملی (جدول ۳) ، آزمونگر می بایست با تنظیم صور تجلسه تخلفات ، آزمون را متوقف و فرد مذکور را از محیط آزمون خارج نماید.

- سطح کنترل کیفی : ISO 5817-B می باشد.

- در صورت عدم استفاده صحیح آزمون شونده از لوازم حفاظت فردی، آزمون گر ملزم به ایراد تذکر و در صورت تکرار ممانعت از ادامه آزمون با تکمیل صور تجلسه مربوطه می باشد.

- ممانعت از جابجایی قطعه آزمون از کابین مشخص شده

- ممانعت از حضور آزمون شونده در سایر کابین های جوشکاری

جدول ۱۱ - فرم امتیازدهی (نسخه آزمون شونده)

نمره	مقیاس		بارم ۹۵	مدت انجام کار ۹۰ دقیقه	ریز فعالیت یا چگونگی روند انجام کار (معیار عملکرد)	عنوان شایستگی از استاندارد آموزشی	توالی فرآیند کاری
	کیفی	کمی					
		✓	۴	۱۲۰	برشکاری قطعات مطابق نقشه	آماده سازی قطعات برای جوشکاری	مرحله اول
		✓	۲		مونتاژ قطعات مطابق نقشه		
		✓	۱		اتصال صحیح کابل ها		
		✓	۳		رعایت نکات ایمنی حین جوشکاری	جوشکاری طبق دستورالعمل E1 جوش T-Joint الکتروود روتیلی	
		✓	۴		تکمیل کامل درز جوش		
		✓	۱		نصب و ثابت نمودن قطعه کار روی میز جوشکاری		
		✓	۳		رعایت نکات ایمنی حین جوشکاری		
		✓	۴		تکمیل کامل درز جوش	جوشکاری طبق دستورالعمل E1	
		✓	۱		نصب و ثابت نمودن قطعه کار روی میز جوشکاری		
		✓	۲		تعیین ساق جوش توسط خط کش یا گیج جوشکاری	برآورد هزینه جوشکاری SMAW	
		✓	۸	عدم برابری ساق جوش	تولید	مرحله دوم	
		✓	۴				لکه قوس Stray Arc (بدون حد مجاز)
		✓	۱۰				یکنواختی محل سربند جوش (Poor Restart)

عنوان استاندارد: جوشکاری اسکلت فولادی با فرآیند SMAW

سطح E1



مرکز ملی تحقیقات و توسعه جوشکاری

کد استاندارد: ۷۲۱۲۲۰۱۱۰۱۲۰۰۵

کد پروژه: ۳۰۱ / ۱۴۰۱/۷۱۲۷۲۰۰۹۰۱۰۰۰۰۱



جمهوری اسلامی ایران
وزارت تعاون، کار و رفاه اجتماعی

		✓	۸	مک گازی و حبس سرباره در جوش نما. خوردگی کناره جوش Under Cut. عدم ذوب دیواره در پاس نما a گلوبی جوش h ارتفاع نفوذ جوش در کل طول جوش کمتر از 3mm است.	
		✓	۱۰		
		✓	۱۰		
		✓	۱۰		
		✓	۱۰		
نمره: ۹۵					
نگرش (بارم پنج نمره): ۵					
نمرات کاهش: ۲ درصد					
جمع نمرات: ۱۰۰					

جدول ۱۲ - لیست تجهیزات (نسخه رئیس حوزه سنجش، مسؤل آزمون و آزمونگر)

ردیف	نام تجهیزات	مشخصات فنی	تعداد	واحد سنجه	تهیه کننده آزمونگر	تهیه کننده آزمون شونده	توضیحات
۱	رکتیفایر یا اینورتر جوشکاری با متعلقات	۲۰۰ آمپر	۱	دستگاه		✓	یک دستگاه یدک
۲	میز جوشکاری	مناسب	۱	دستگاه		✓	
۴	دستگاه سنگ فرز مینی	حدود 750W	۱	دستگاه		✓	
تجهیزات مورد نیاز جهت آزمون یک نفر							

جدول ۱۳ - لیست ابزارآلات (نسخه رئیس حوزه سنجش، مسؤل آزمون و آزمونگر)

ردیف	نام ابزارآلات	مشخصات فنی	تعداد	واحد سنجه	تهیه کننده آزمونگر	تهیه کننده آزمون شونده	توضیحات
۱	ماسک جوشکاری	کلاهی	۱	عدد		✓	
۲	دستکش جوشکاری	چرمی ساق بلند	۱	جفت		✓	

عنوان استاندارد: جوشکاری اسکلت فولادی با فرآیند SMAW

سطح E1



سازمان آموزش فنی و حرفه‌ای کشور

کد استاندارد: ۷۲۱۲۲۰۱۱۰۱۲۰۰۵



کد پروژه: ۳۰۱ / ۱۴۰۱/۷۱۲۷۲۰۰۹۰۱۰۰۰۰۱

۳	پیش بند جوشکاری	چرمی	۱	عدد	✓
۴	کفش ایمنی		۱	جفت	✓
۵	چکش گل زن جوشکاری		۱	عدد	✓
۶	برس سیمی	خورشیدی مینی	۱	عدد	✓
۷	برس سیمی دستی	مسواکی	۱	عدد	✓
ابزار آلات مورد نیاز جهت آزمون عملی یک نفر					

جدول ۱۴ - لیست مواد مصرفی و قیمت (نسخه رئیس حوزه سنجش، مسؤل آزمون و آزمونگر)

ردیف	نام مواد مصرفی	مشخصات فنی	تعداد	واحد سنجه	قیمت واحد به ریال	آزمونگر	آزمون شونده	توضیحات
۱	الکتروود رتیلی	E6013 - 3.2 mm	۱۵	عدد			✓	
۲	تسمه فولادی	200 x100 x10mm	۴	عدد			✓	
مواد مصرفی مورد نیاز جهت آزمون یک نفر								

جدول ۱۵ - چک لیست معیار های نگرشی (نسخه آزمونگر)

نام و نام خانوادگی آزمون شونده:		کد ملی:		تاریخ آزمون:		ساعت شروع:		ساعت پایان:	
ردیف	مهارت های توانائی اشتغال	شایستگی ها							
		طیف		هرگز	گاهی	معمولا	اغلب	همیشه	نمره داوطلب
		۰	۰,۲۵	۰,۵	۰,۷۵	۱			
۱	اخلاق کاری	اعتماد به نفس و خود اتکائی نشان می دهد							



عنوان استاندارد: جوشکاری اسکلت فولادی با فرآیند SMAW

سطح E2

کد استاندارد: ۷۲۱۲۲۰۱۱۰۱۲۰۰۶۲

کد پروژه: ۱۴۰۱/۷۲۱۲۲۰۱۱۰۱۲۰۰۶۲/۳۰۲



جمهوری اسلامی ایران
وزارت تعاون، کار و رفاه اجتماعی

بسمه تعالی

ارزشیابی مهارتی با الگوی سنجش عملکردی

پروژه آزمون عملی « پایانی »

گروه شغلی: جوشکاری و بازرسی جوش

عنوان استاندارد: جوشکاری اسکلت فولادی با فرآیند SMAW سطح E2

کد استاندارد قدیم: ۷۲۱۲۲۰۱۱۰۱۲۰۰۶۱

کد استاندارد جدید: ۷۲۱۲۲۰۱۱۰۱۲۰۰۶۲

کد پروژه: ۱۴۰۱/۷۲۱۲۲۰۱۱۰۱۲۰۰۶۲/۰۰۱

زمان آزمون: ۹۰ دقیقه

تاریخ تدوین پروژه آزمون: ۱۴۰۱/۱۰/۱۰

فهرست محتوی پروژه

ردیف	فهرست محتوی
۱	تهیه کنندگان
۲	مشخصات استاندارد آموزشی
۳	فهرست شایستگی های استاندارد آموزشی
۴	نقشه کار عملی
۵	توضیحات نقشه عملی
۶	توضیح مختصر فرآیند اجرای پروژه
۷	نمرات کاهشی
۸	مواردی که در اجرای پروژه توسط آزمونگر رعایت آن الزامی است. (نسخه آزمونگر)
۹	مواردی که در اجرای پروژه توسط آزمون شونده رعایت آن الزامی است. (نسخه آزمونگر و آزمون شونده)
۱۰	فرم امتیازدهی (نسخه آزمون شونده)
۱۱	لیست تجهیزات (نسخه رئیس حوزه سنجش - مسئول آزمون و آزمونگر)
۱۲	لیست ابزارآلات (نسخه رئیس حوزه سنجش - مسئول آزمون و آزمونگر)
۱۳	لیست مواد مصرفی (نسخه رئیس حوزه سنجش - مسئول آزمون و آزمونگر)
۱۴	چک لیست معیارهای نگرشی (آزمونگر)
۱۵	فرم نتیجه نهایی : (نسخه آزمونگر)
۱۶	گزارش آزمونگر به رئیس مرکز
۱۷	صورت جلسه برگزاری ارزشیابی مهارتی
۱۸	صورت جلسه برگزاری فرآیند ارزشیابی مهارتی
۱۹	صورت جلسه تخلف کشف شده در جلسه آزمون عملی
۲۰	صورت جلسه حوزه اجرای ارزشیابی (ذکر حوادث اتفاقی)
۲۱	مصادیق تخلف عوامل اجرایی و آزمون شونده

عنوان استاندارد: جوشکاری اسکلت فولادی با فرآیند SMAW

سطح E2



سازمان آموزش فنی و حرفه‌ای کشور



جمهوری اسلامی ایران
وزارت تعاون، کار و رفاه اجتماعی

کد استاندارد: ۷۲۱۲۲۰۱۱۰۱۲۰۰۶۲

کد پروژه: ۱۴۰۱/۷۲۱۲۲۰۱۱۰۱۲۰۰۶۲/۳۰۲

جدول ۱ - تهیه کنندگان:

ردیف	نام و نام خانوادگی	تحصیلات	سابقه آموزشی (سال)	سایر اطلاعات
۱	علی زارع	آخرین مدرک تحصیلی	سابقه فعالیت مربی دولتی	تلفن ثابت:
		کارشناسی ارشد	۲۶ سال	تلفن همراه: ۰۹۱۲۶۹۵۹۸۵۶
		رشته تحصیلی	سابقه فعالیت مربی غیر دولتی	ایمیل: pasweld17@yahoo.com
		مهندسی متالورژی	۱۸ سال	آدرس: البرز مرکز تربیت مربی
۲	حمید ربیعی	آخرین مدرک تحصیلی	سابقه فعالیت مربی دولتی	تلفن ثابت:
		کارشناسی	۱۷ سال	تلفن همراه: 09123953753
		رشته تحصیلی	سابقه فعالیت مربی غیر دولتی	ایمیل: niki1man2@gmail.com
		مهندسی متالورژی	---	آدرس: البرز مرکز تربیت مربی
۳	اسماعیل علی بخشی	آخرین مدرک تحصیلی	سابقه فعالیت مربی دولتی	تلفن ثابت:
		کارشناسی	۲۵ سال	تلفن همراه: ۰۹۱۹۷۱۰۹۴۲۶
		رشته تحصیلی	سابقه فعالیت مربی غیر دولتی	ایمیل: alibakshe2004@yahoo.com
		مهندسی تکنولوژی جوشکاری	۶ سال	آدرس: البرز مرکز تربیت مربی
۴	حامد خیرخواه	آخرین مدرک تحصیلی	سابقه فعالیت مربی دولتی	تلفن ثابت: ۰۱۱۴۲۲۲۲۱۶
		کارشناسی	۱۲ سال	تلفن همراه: ۰۹۱۱۷۷۴۱۲۸۲
		رشته تحصیلی	سابقه مربی غیر دولتی	ایمیل:
		مکانیک - ساخت و تولید	۸ سال	آدرس: مازندران
۵	عیسی اله بخشی غیاثوند	آخرین مدرک تحصیلی	سابقه فعالیت مربی دولتی	تلفن ثابت:
		کارشناسی	۱۴ سال	تلفن همراه: ۰۹۱۲۸۸۶۲۸۲۵
		رشته تحصیلی	سابقه فعالیت مربی غیر دولتی	ایمیل: eesa.allahbakhshi1@hmail.com

عنوان استاندارد: جوشکاری اسکلت فولادی با فرآیند SMAW

سطح E2



سازمان مرکزی استاندارد ایران



جمهوری اسلامی ایران
وزارت تعاون، کار و رفاه اجتماعی

کد استاندارد: ۷۲۱۲۲۰۱۱۰۱۲۰۰۶۲

کد پروژه: ۱۴۰۱/۷۲۱۲۲۰۱۱۰۱۲۰۰۶۲/۳۰۲

آدرس: قزوین	۵ سال	مهندسی تکنولوژی جوشکاری		
تلفن ثابت:	سابقه فعالیت مربی دولتی	آخرین مدرک تحصیلی	سید احسان الله تقوایی نیا	۶
تلفن همراه: ۰۹۱۷۳۴۲۸۸۱۲	۱۴ سال	کارشناسی		
ایمیل: taghvai.ehsan61@gmail.com	سابقه فعالیت مربی غیر دولتی	رشته تحصیلی		
آدرس: کهنگیلویه و بویراحمد- گچساران	۲ سال	مهندسی مکانیک - طراحی جامدات		
تلفن ثابت: ۰۵۱۴۲۶۲۶۳۲۶	سابقه فعالیت مربی دولتی	آخرین مدرک تحصیلی	رسول انتظاری	۷
تلفن همراه: ۰۹۱۵۳۵۱۵۲۵۸	۱۲ سال	کارشناسی ارشد		
ایمیل:	سابقه فعالیت مربی غیر دولتی	رشته تحصیلی:		
آدرس: خراسان رضوی	---	مهندسی مواد و متالورژی		
تلفن ثابت:	سابقه فعالیت مربی دولتی	آخرین مدرک تحصیلی	داراب شهنه	۸
تلفن همراه ۰۹۱۷۱۷۴۸۰۴۸	۱۵ سال	کارشناسی		
ایمیل darab.shahenh@gamil.com	سابقه فعالیت مربی غیر دولتی	رشته تحصیلی		
آدرس: بوشهر	۵ سال	مهندسی جوش و بازرسی جوش		
تلفن ثابت:	سابقه فعالیت مربی دولتی	آخرین مدرک تحصیلی	امین همای رضوی	۹
تلفن همراه: ۰۹۱۵۲۵۴۰۴۰۹	۱۸ سال	کارشناسی		
ایمیل	سابقه فعالیت مربی غیر دولتی	رشته تحصیلی		
آدرس: خراسان شمالی	۲ سال	مهندسی تکنولوژی جوشکاری		
تلفن ثابت:	سابقه فعالیت مربی دولتی	آخرین مدرک تحصیلی	سید اسماعیل رسولی	۱۰
تلفن همراه: ۰۹۱۵۱۶۰۴۷۶۷	۱۵ سال	کارشناسی ارشد		
ایمیل	سابقه فعالیت مربی غیر دولتی	رشته تحصیلی		
آدرس: خراسان رضوی	۹ سال	مهندسی مکانیک		
تلفن ثابت:	سابقه فعالیت مربی دولتی	آخرین مدرک تحصیلی	امین عباس نظم الدینی	۱۱
تلفن همراه: ۰۹۱۳۹۴۸۵۸۹۶	۱۱ سال	کارشناسی ارشد		

عنوان استاندارد: جوشکاری اسکلت فولادی با فرآیند SMAW

سطح E2



مرکز ملی تحقیقات و توسعه جوشکاری



جمهوری اسلامی ایران
وزارت تعاون، کار و رفاه اجتماعی

کد استاندارد: ۷۲۱۲۲۰۱۱۰۱۲۰۰۶۲

کد پروژه: ۱۴۰۱/۷۲۱۲۲۰۱۱۰۱۲۰۰۶۲/۳۰۲

ایمیل	سابقه فعالیت مربی غیر دولتی	رشته تحصیلی		
آدرس: کرمان	---	مهندسی مکانیک		
تلفن ثابت: ۰۸۶۴۵۲۲۴۵۷۷	سابقه فعالیت مربی دولتی	آخرین مدرک تحصیلی	مصطفی دارابی	۱۲
تلفن همراه: ۰۹۱۸۹۶۴۹۵۹۱	۱۳ سال	کارشناسی		
ایمیل: mdarabi3718@gmail.com	سابقه فعالیت مربی غیر دولتی	رشته تحصیلی		
آدرس: مرکزی - زرنديه	---	مهندسی تکنولوژی جوشکاری		
تلفن ثابت:	سابقه فعالیت مربی دولتی	آخرین مدرک تحصیلی	جمشید اکبری زنجانی	۱۳
تلفن همراه: ۰۹۱۲۲۹۵۰۱۱۹	۳۳ سال	کارشناسی		
ایمیل: akbarizanjani@gmail.com	سابقه فعالیت مربی غیر دولتی	رشته تحصیلی		
آدرس: تهران	۲۷ سال	مهندسی تکنولوژی جوشکاری		
تلفن ثابت:	سابقه فعالیت مربی دولتی	آخرین مدرک تحصیلی	احمد بیکران مفرد	۱۴
تلفن همراه: ۰۹۱۳۳۳۹۶۷۷	۲۸ سال	کارشناسی		
ایمیل: ali.bikaran@gmail.com	سابقه فعالیت مربی غیر دولتی	رشته تحصیلی		
آدرس: البرز تربیت مربی	۵ سال	مهندسی فرآیند مکانیک		

جدول ۲ - مشخصات استاندارد آموزشی / استاندارد ارزشیابی □ :

گروه: ..جوشکاری و بازرسی جوش

خوشه: .صنعت

نام استاندارد	کد استاندارد:	میزان ساعت آموزشی ۲۱۴	تئوری	۳۲
جوشکاری اسکلت فولادی با فرآیند SMAW سطح E2	۷۲۱۲۲۰۱۱۰۱۲۰۰۶۲		عملی	۱۸۲
			پروژه	----
			کارورزی	----

جدول ۳ - فهرست شایستگی های استاندارد آموزشی / فهرست مراحل کار استاندارد ارزشیابی :



عنوان استاندارد: جوشکاری اسکلت فولادی با فرآیند SMAW

سطح E2



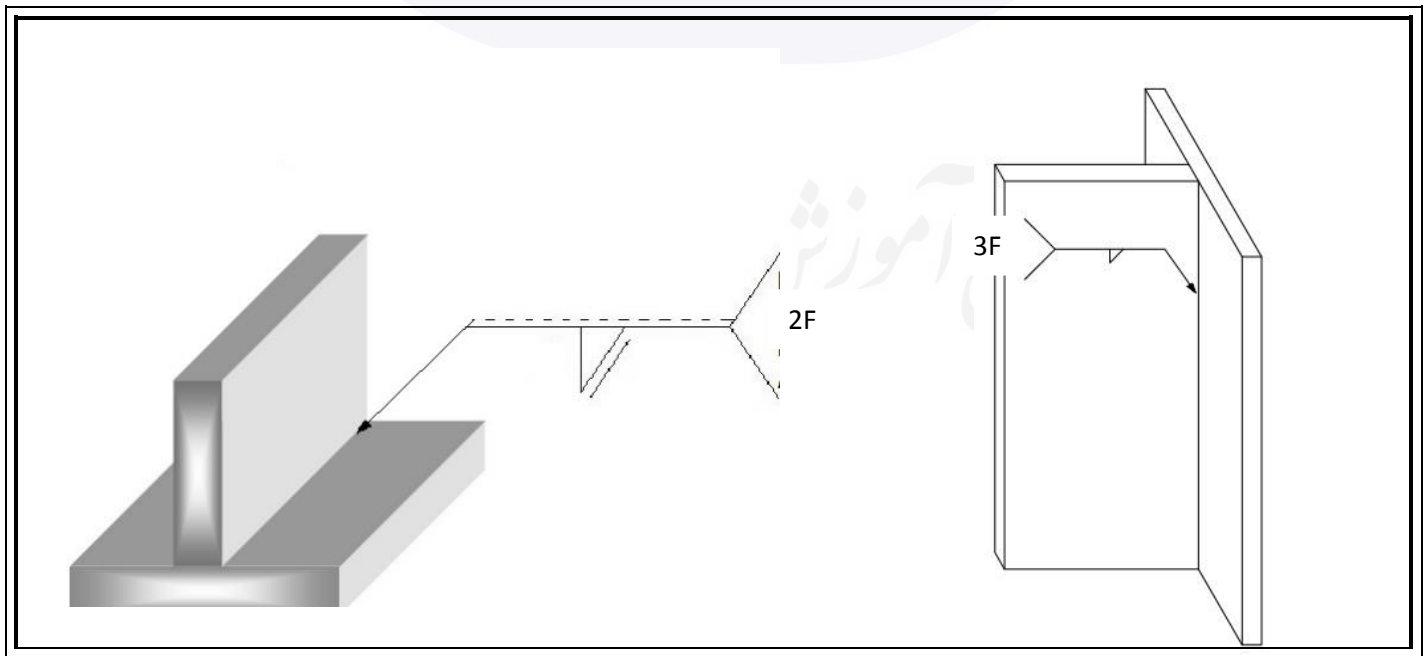
جمهوری اسلامی ایران
وزارت تعاون، کار و رفاه اجتماعی

کد استاندارد: ۷۲۱۲۲۰۱۱۰۱۲۰۰۶۲

کد پروژه: ۱۴۰۱/۷۲۱۲۲۰۱۱۰۱۲۰۰۶۲ / ۳۰۲

میزان ساعت آموزش			ردیف	عناوین شایستگی/توانایی یا عناوین مراحل کار
تئوری	عملی	جمع		
۱۲	۸۴	۹۶	۱	جوشکاری طبق دستورالعمل E1 جوش Joint – T الکتروود قلیایی
۱۰	۸۸	۹۸	۲	جوشکاری طبق دستورالعمل E2 جوش لوله به ورق الکتروود R
۱۰	۱۰	۲۰	۳	کنترل کیفیت جوش
-	-	-	11	کارورزی
-	-	-	12	پروژه
۳۲	۱۸۲	۲۱۴	جمع کل	

جدول ۴- نقشه کار عملی (نسخه آزمونگر و آزمون شونده)





جدول ۶- توضیحات نقشه عملی: (نسخه آزمونگر و آزمون شونده)

- آزمون شونده می بایست مطابق نقشه ۴ عدد قطعه فولادی ST 37 را با رعایت موارد ایمنی جوشکاری نماید .
- حالت عمودی سربالا با الکتروود رتیلی و حالت افقی با الکتروود قلیایی جوشکاری شود.
- الکتروود مصرفی E6013 قطر ۳,۲۵ میلیمتر و E7018 قطر ۲,۵ میلیمتر
- تعداد الکتروود تحویلی به آزمون شونده جهت مونتاژ و جوشکاری ۱۵ عدد (۷ عدد الکتروود E7018 و ۸ عدد الکتروود E6013)
- به هر آزمون دهنده ۴ عدد قطعه فولادی به ابعاد ۲۰۰×۱۰۰×۱۰ میلیمتر تحویل می گردد که به صورت ۳ پاسه انجام می شود
- بعد از مونتاژ دو جفت قطعه می بایست توسط آزمونگر شماره گذاری انجام گردد.
- به هر آزمون شونده تعداد یک قطعه فولاد ST 37 به ابعاد ۵×۵×۵ میلیمتر نیز جهت تنظیم آمپر تحویل می گردد.
- آزمون شونده مجاز به انتخاب مقدار آمپر مصرفی ، نوع قطبیت ، ارتفاع محل جوشکاری می باشد..

جدول ۷- توضیح مختصر فرآیند اجرای پروژه: (نسخه آزمونگر)



اهداف پروژه:

فرایندی

تولیدی

در این پروژه:

- (۱) زمان انجام فرایند حائز اهمیت
 (۲) رعایت توالی انجام مراحل فعالیت مهم
 (۳) مقدار استفاده از مواد مصرفی دارای اهمیت
 (۴) ساخت محصول جز موارد با اهمیت پروژه
 (۵) رعایت نکات ایمنی و حفاظتی الزامی
- می‌باشد. / نمی‌باشد.
- می‌باشد. / نمی‌باشد.
- می‌باشد. / نمی‌باشد.
- می‌باشد. / نمی‌باشد.
- می‌باشد. / نمی‌باشد.

جدول ۸ - نمرات کاهشی (نسخه آزمونگر)

مجاز هست		مجاز نیست	افزودن مواد مصرفی / زمان ، با کسر نمره	
نیم تا یکساعت	تا نیم ساعت	✓	در صورت عدم رعایت زمان	زمان اجرای فرایند
..... درصد از کل بارم کم می شود.درصد از کل بارم کم می شود		بندی در اجرای مراحل کاری	
۲ درصد از کل بارم کم می شود			در صورت عدم رعایت میزان مواد مصرفی	مقدار مواد مصرفی

جدول ۱۰ (نسخه آزمونگر و آزمون شونده)

جدول ۹ (نسخه آزمونگر)

نکات یا مواردی که در اجرای پروژه توسط آزمون شونده رعایت آن الزامی است:
 - موارد ذکر شده توسط آزمون گیرنده شامل:

نکات یا مواردی که در اجرای پروژه توسط آزمونگر رعایت آن الزامی است:
 - کنترل مشخصات آزمون شونده با مدارک احراز هویت و کارت



ورود به جلسه

- بررسی موارد ذکر شده در "فهرست معیارهای نگرشی" و تشریح فرآیند و مراحل انجام آزمون توسط آزمونگر برای آزمون شونده.

- آزمونگر در صورت مشاهده هر گونه خلاف روند آزمون مطابق دستورالعمل، موارد را در صورت جلسه مربوطه ثبت نماید.

- شماره گذاری قطعات آزمون بطوری که قابل تغییر نباشد.

- فقط به تعداد کابین های فعال، آزمون دهنده در کارگاه حضور یافته و سایر نفرات، خارج از محوطه آزمون منتظر نوبت باشند.

- توضیح نحوه ی امتیازدهی به آزمون شوندگان. (جدول ۱۱)

- با توجه به احتمال بروز حوادث حین انجام آزمون عملی بایستی مسئول کارگاه سنجش در محل آزمون به آزمونگر و ناظر آزمون معرفی گردد.

- در صورت مشاهده عدم توانایی آزمون شونده در استفاده و یا بکارگیری ابزارآلات و تجهیزات، آزمونگر می بایست با تنظیم صورت جلسه حوادث و پیشگیری، آزمون را متوقف و فرد مذکور را از محیط آزمون خارج نماید.

- در صورت عدم رعایت موارد ذکر شده در توضیحات نقشه عملی (جدول ۳)، آزمونگر می بایست با تنظیم صورت جلسه تخلفات، آزمون را متوقف و فرد مذکور را از محیط آزمون خارج نماید.

- سطح کنترل کیفی: ISO 5817-B می باشد.

- در صورت عدم استفاده صحیح آزمون شونده از لوازم حفاظت فردی، آزمون گر ملزم به ایراد تذکر و در صورت تکرار ممانعت از ادامه آزمون با تکمیل صورت جلسه مربوطه می باشد.

- ممانعت از جابجایی قطعه آزمون از کابین مشخص شده

- ممانعت از حضور آزمون شونده در سایر کابین های جوشکاری

نقشه وچیدمان گرده های جوش (تک پاس و چند پاس)

قطعات و حالات جوشکاری آزمون

زمان آزمون و عدم اختصاص زمان اضافی

بررسی سلامت تجهیزات تحویلی.

استفاده صحیح از وسایل حفاظت فردی، گروهی و خطرات

احتمالی توسط آزمون شونده رعایت شود.

- مجاز نبودن گفتگو و راهنمایی در راستای کمک به

آزمون شونده

- آگاه نمودن آزمون شوندگان در خصوص تخلف و تقلب احتمالی

و پیامدهای آن.

- ورود و همراه داشتن هرگونه الکتروود و قطعه کار توسط آزمون

شونده ممنوع است.

- شماره گذاری قطعات آزمون توسط آزمونگر قبل از شروع آزمون

بطوری که قابل تغییر نباشند.

نحوه ی خال جوش مونتاژ طبق دستورالعمل انجام شود

- ثابت کردن قطعه کار آزمون به میز کار و تغییر ندادن وضعیت

جوشکاری در طول زمان آزمون

- استفاده از انواع پشت بند غیر مجاز است

- طول خال جوش حداکثر دو سانتیمتر

- مونتاژ قطعات کار بدون کمک دیگران

- تحویل قطعات آزمون فقط به شخص آزمونگر

- آگاه نمودن آزمون شوندگان نسبت به نداشتن امتیاز تحویل

نمونه آزمون قبل از پایان وقت پیش بینی شده

- سنگ زنی در هیچ یک از پاسهای جوشکاری مجاز نمی باشد.

- تنظیمات دستگاه متناسب با قطعه کار به انتخاب آزمون

شونده می باشد.

- قرار گیری و ارتفاع نمونه کار آزمون به دلخواه آزمون شونده

می باشد.

- تغییر در وضعیت جوشکاری مجاز نمی باشد.

جدول ۱۱ - فرم امتیازدهی (نسخه آزمون شونده)

نمره	مقیاس		مدت انجام کار ۹۰ دقیقه	ریز فعالیت یا چگونگی روند انجام کار (معیار عملکرد)	عنوان شایستگی از استاندارد آموزشی	توالی فرآیند کاری
	کیفی	کمی				
		۹۵				

عنوان استاندارد: جوشکاری اسکلت فولادی با فرآیند SMAW

سطح E2



جمهوری اسلامی ایران
وزارت تعاون، کار و رفاه اجتماعی



سازمان مرکزی تحقیقات و توسعه جوشکاری

کد استاندارد: ۷۲۱۲۲۰۱۱۰۱۲۰۰۶۲

کد پروژه: ۱۴۰۱/۷۲۱۲۲۰۱۱۰۱۲۰۰۶۲ / ۳۰۲

۹۰	✓	۴	برشکاری قطعات مطابق نقشه	آماده سازی قطعات برای جوشکاری	مرحله اول	
	✓	۲	مونتاز قطعات مطابق نقشه			
	✓	۱	اتصال صحیح کابل ها			
	✓	۳	رعایت نکات ایمنی حین جوشکاری	جوشکاری اسکلت فولادی با فرآیند SMAW سطح E2		
	✓	۴	تکمیل کامل درز جوش			
	✓	۱	نصب و ثابت نمودن قطعه کار روی میز جوشکاری			
	✓	۳	رعایت نکات ایمنی حین جوشکاری			
	✓	۴	تکمیل کامل درز جوش			
	✓	۱	نصب و ثابت نمودن قطعه کار روی میز جوشکاری			
	✓	۲	تعیین ساق جوش توسط خط کش یا گیج جوشکاری SMAW	برآورد هزینه جوشکاری SMAW		
	✓	۸	عدم برابری ساق جوش	تولید		مرحله دوم
	✓	۴	لکه قوس Stray Arc (بدون حد مجاز)			
	✓	۱۰	یکنواختی محل سربند جوش (Poor Restart)			
	✓	۸	مک گازی و حبس سرباره در جوش نما.			
✓	۱۰	خوردگی کناره جوش Under Cut.				
✓	۱۰	عدم ذوب دیواره در پاس نما				
✓	۱۰	a گلوبی جوش				
✓	۱۰	h ارتفاع نفوذ جوش در کل طول جوش کمتر از 3mm است.				
نمره : ۹۵						
نگرش (بارم پنج نمره): ۵						
نمرات کاهش: ۲ درصد						
جمع نمرات: ۱۰۰						

عنوان استاندارد: جوشکاری اسکلت فولادی با فرآیند SMAW

سطح E2



کد استاندارد: ۷۲۱۲۲۰۱۱۰۱۲۰۰۶۲

کد پروژه: ۱۴۰۱/۷۲۱۲۲۰۱۱۰۱۲۰۰۶۲/۳۰۲

جدول ۱۲ - لیست تجهیزات (نسخه رئیس حوزه سنجش ، مسؤل آزمون و آزمونگر)

ردیف	نام تجهیزات	مشخصات فنی	تعداد	واحد سنجه	تهیه کننده آزمونگر	تهیه کننده آزمون شونده	توضیحات
۱	رکتیفایر یا اینورتر جوشکاری با متعلقات	۲۰۰ آمپر	۱	دستگاه		✓	یک دستگاه یدک
۲	میز جوشکاری	مناسب	۱	دستگاه		✓	
۴	دستگاه سنگ فرز مینی	حدود 750W	۱	دستگاه		✓	
تجهیزات مورد نیاز جهت آزمون یک نفر							

جدول ۱۳ - لیست ابزار آلات (نسخه رئیس حوزه سنجش ، مسؤل آزمون و آزمونگر)

ردیف	نام ابزار آلات	مشخصات فنی	تعداد	واحد سنجه	تهیه کننده آزمونگر	تهیه کننده آزمون شونده	توضیحات
۱	ماسک جوشکاری	کلاهی	۱	عدد		✓	
۲	دستکش جوشکاری	چرمی ساق بلند	۱	جفت		✓	
۳	پیش بند جوشکاری	چرمی	۱	عدد		✓	
۴	کفش ایمنی		۱	جفت		✓	
۵	چکش گل زن جوشکاری		۱	عدد		✓	
۶	برس سیمی	خورشیدی مینی	۱	عدد		✓	
۷	برس سیمی دستی	مسواکی	۱	عدد		✓	
ابزار آلات مورد نیاز جهت آزمون عملی یک نفر							

جدول ۱۴ - لیست مواد مصرفی و قیمت (نسخه رئیس حوزه سنجش ، مسؤل آزمون و آزمونگر)

ردیف	نام مواد مصرفی	مشخصات فنی	تعداد	واحد سنجه	قیمت واحد به ریال	آزمونگر	آزمون شونده	توضیحات
۱	الکتروود رتیلی	E6013 3.2 mm	۷	عدد			✓	
	تسمه فولادی	200 × 100 × 10mm	۴	عدد			✓	
	الکتروود قلیایی	E7018 2.5 mm	۸	عدد			✓	
۲	تسمه فولادی	50 × 50 × 10mm	۱	عدد			✓	
مواد مصرفی مورد نیاز جهت آزمون یک نفر								



عنوان استاندارد: جوشکاری اسکلت فولادی با فرآیند SMAW

سطح E2



کد استاندارد: ۷۲۱۲۲۰۱۱۰۱۲۰۰۶۲

کد پروژه: ۱۴۰۱/۷۲۱۲۲۰۱۱۰۱۲۰۰۶۲/۳۰۲



جدول ۱۵ - چک لیست معیار های نگرشی (نسخه آزمونگر)

نام و نام خانوادگی آزمون شونده:		کد ملی:		تاریخ آزمون:		ساعت شروع:		ساعت پایان:	
ردیف	مهارت های توانائی اشتغال	شایستگی ها							
		هرگز	گاهی	معمولا	اغلب	همیشه	نمره داوطلب		
		۰	۰,۲۵	۰,۵	۰,۷۵	۱			
۱	اخلاق کاری	اعتماد به نفس و خود اتکائی نشان می دهد							
۲		مسئولیت پذیر است							
۳		با مباحث کار می کند							
۴		مسئولیت رفتارهایش را می پذیرد							
۵		خویشتن دار است و در یک روش کنترل شده کار می کند							
۶		در گفتار، عمل و کردار، بلوغ از خود نشان می دهد							
۷		کارش را خود ارزیابی می کند							

عنوان استاندارد: جوشکاری اسکلت فولادی با فرآیند SMAW

سطح E2



سازمان آموزش فنی و حرفه‌ای کشور



جمهوری اسلامی ایران
وزارت تعاون، کار و رفاه اجتماعی

کد استاندارد: ۷۲۱۲۲۰۱۱۰۱۲۰۰۶۲

کد پروژه: ۱۴۰۱/۷۲۱۲۲۰۱۱۰۱۲۰۰۶۲ / ۳۰۲

					کار را سازماندهی و زمان را به طور موثر مدیریت می کند	مسئولیت پذیری	۸
					توانایی تکمیل تکالیف در زمان مقرر را از خود به نمایش می گذارد		۹
					از دستورات شفاهی، بصری و کتبی پیروی می کند		۱۰
					از موادمصرفی، ابزارآلات خوب مواظبت می کند		۱۱
					با تغییرات خواسته های شغلی تطابق پذیری دارد	استدلال و حل مساله	۱۲
					منطقی است و قضاوت های عینی می سازد		۱۳
					روش ها و قواعد را می فهمد		۱۴
					ابتکار نشان می دهد		۱۵
					سرعت تولید و آهنگ کاری خوب دارد	سلامتی و عادات ایمنی	۱۶
					نسبت به حفاظت و ایمنی تجهیزات و دستگاه ها اهتمام لازم دارد		۱۷
					به شیوه مناسب و آراستگی لباس می پوشد		۱۸
					موقعیت های استرس زا را تشخیص میدهد		۱۹
					موقعیت های استرس زا را به راحتی مدیریت می کند.		۲۰
					جمع کل		

ناظر آزمون
نام و نام خانوادگی و امضاء :

آزمونگر دوم
نام و نام خانوادگی و امضاء :

آزمونگر اول
نام و نام خانوادگی و امضاء :

سازمان آموزش فنی و حرفه‌ای کشور



سازمان آموزش فنی و حرفه‌ای کشور

عنوان استاندارد: جوشکاری اسکلت و مخازن فولادی تحت فشار با

فرآیند SMAW سطح E3

کد استاندارد: ۷۲۱۲۲۰۱۱۰۱۲۰۰۷۲

کد پروژه: ۱۴۰۱/۷۲۱۲۲۰۱۱۰۱۲۰۰۷۲/۳۰۳



جمهوری اسلامی ایران
وزارت تعاون، کار و رفاه اجتماعی

بسمه تعالی

ارزشیابی مهارتی با الگوی سنجش عملکردی

پروژه آزمون عملی « پایانی »

گروه شغلی: جوشکاری و بازرسی جوش

عنوان استاندارد: جوشکاری اسکلت و مخازن فولادی تحت فشار

با فرآیند SMAW سطح E3

کد استاندارد قدیم: ۷۲۱۲۲۰۱۱۰۱۲۰۰۷۱

کد استاندارد جدید: ۷۲۱۲۲۰۱۱۰۱۲۰۰۷۲

کد پروژه: ۱۴۰۱/۷۲۱۲۲۰۱۱۰۱۲۰۰۷۲/۳۰۳

زمان آزمون: ۱۲۰ دقیقه

تاریخ تدوین پروژه آزمون: ۱۴۰۱/۱۰/۱۰

عنوان استاندارد: جوشکاری اسکلت و مخازن فولادی تحت فشار با

فرآیند SMAW سطح E3

کد استاندارد: ۷۲۱۲۲۰۱۱۰۱۲۰۰۷۲

کد پروژه: ۱۴۰۱/۷۲۱۲۲۰۱۱۰۱۲۰۰۷۲/۳۰۳



سازمان آموزش فنی و حرفه‌ای کشور



جمهوری اسلامی ایران
وزارت تعاون، کار و رفاه اجتماعی

فهرست محتوی پروژه

ردیف	فهرست محتوی
۱	تهیه کنندگان
۲	مشخصات استاندارد آموزشی
۳	فهرست شایستگی های استاندارد آموزشی
۴	نقشه کار عملی
۵	توضیحات نقشه عملی
۶	توضیح مختصر فرآیند اجرای پروژه
۷	نمرات کاهشی
۸	مواردی که در اجرای پروژه توسط آزمونگر رعایت آن الزامی است.(نسخه آزمونگر)
۹	مواردی که در اجرای پروژه توسط آزمون شونده رعایت آن الزامی است.(نسخه آزمونگر و آزمون شونده)
۱۰	فرم امتیازدهی (نسخه آزمون شونده)
۱۱	لیست تجهیزات (نسخه رئیس حوزه سنجش - مسئول آزمون و آزمونگر)
۱۲	لیست ابزارآلات (نسخه رئیس حوزه سنجش - مسئول آزمون و آزمونگر)
۱۳	لیست مواد مصرفی (نسخه رئیس حوزه سنجش - مسئول آزمون و آزمونگر)
۱۴	چک لیست معیارهای نگرشی (آزمونگر)
۱۵	فرم نتیجه نهایی : (نسخه آزمونگر)
۱۶	گزارش آزمونگر به رئیس مرکز
۱۷	صورت جلسه برگزاری ارزشیابی مهارتی
۱۸	صورت جلسه برگزاری فرآیند ارزشیابی مهارتی
۱۹	صورت جلسه تخلف کشف شده در جلسه آزمون عملی
۲۰	صورت جلسه حوزه اجرای ارزشیابی (ذکر حوادث اتفاقی)
۲۱	مصادیق تخلف عوامل اجرایی و آزمون شونده

عنوان استاندارد: جوشکاری اسکلت و مخازن فولادی تحت فشار با

فرآیند SMAW سطح E3

کد استاندارد: ۷۲۱۲۲۰۱۱۰۱۲۰۰۷۲

کد پروژه: ۱۴۰۱/۷۲۱۲۲۰۱۱۰۱۲۰۰۷۲/۳۰۳



سازمان آموزش فنی و حرفه‌ای کشور



جمهوری اسلامی ایران
وزارت تعاون، کار و رفاه اجتماعی

جدول ۱ - تهیه کنندگان:

ردیف	نام و نام خانوادگی	تحصیلات	سابقه آموزشی(سال)	سایر اطلاعات
۱	علی زارع	آخرین مدرک تحصیلی	سابقه فعالیت مربی دولتی	تلفن ثابت:
		کارشناسی ارشد	۲۶ سال	تلفن همراه: ۰۹۱۲۶۹۵۹۸۵۶
		رشته تحصیلی	سابقه فعالیت مربی غیر دولتی	ایمیل: pasweld17@yahoo.com
		مهندسی متالورژی	۱۸ سال	آدرس: البرز مرکز تربیت مربی
۲	حمید ربیعی	آخرین مدرک تحصیلی	سابقه فعالیت مربی دولتی	تلفن ثابت:
		کارشناسی	۱۷ سال	تلفن همراه: 09123953753
		رشته تحصیلی	سابقه فعالیت مربی غیر دولتی	ایمیل: niki1man2@gmail.com
		مهندسی متالورژی	---	آدرس: البرز مرکز تربیت مربی
۳	اسماعیل علی بخشی	آخرین مدرک تحصیلی	سابقه فعالیت مربی دولتی	تلفن ثابت:
		کارشناسی	۲۵ سال	تلفن همراه: ۰۹۱۹۷۱۰۹۴۲۶
		رشته تحصیلی	سابقه فعالیت مربی غیر دولتی	ایمیل: alibakshe2004@yahoo.com
		مهندسی تکنولوژی جوشکاری	۶ سال	آدرس: البرز مرکز تربیت مربی
۴	حامد خیرخواه	آخرین مدرک تحصیلی	سابقه فعالیت مربی دولتی	تلفن ثابت: ۰۱۱۴۲۲۲۲۱۶
		کارشناسی	۱۲ سال	تلفن همراه: ۰۹۱۱۷۷۴۱۲۸۲
		رشته تحصیلی	سابقه مربی غیر دولتی	ایمیل:
		مکانیک - ساخت و تولید	۸ سال	آدرس: مازندران
۵	عیسی اله بخشی غیاثوند	آخرین مدرک تحصیلی	سابقه فعالیت مربی دولتی	تلفن ثابت:
		کارشناسی	۱۴ سال	تلفن همراه: ۰۹۱۲۸۸۶۲۸۲۵
		رشته تحصیلی	سابقه فعالیت مربی غیر دولتی	ایمیل: eesa.allahbakhshi1@hmail.com
		مهندسی تکنولوژی جوشکاری	۵ سال	آدرس: قزوین
۶	سید احسان الله تقوایی نیا	آخرین مدرک تحصیلی	سابقه فعالیت مربی دولتی	تلفن ثابت:
		کارشناسی	۱۴ سال	تلفن همراه: ۰۹۱۷۳۴۲۸۸۱۲

عنوان استاندارد: جوشکاری اسکلت و مخازن فولادی تحت فشار با

فرآیند SMAW سطح E3

کد استاندارد: ۷۲۱۲۲۰۱۱۰۱۲۰۰۷۲

کد پروژه: ۱۴۰۱/۷۲۱۲۲۰۱۱۰۱۲۰۰۷۲/۳۰۳



سازمان آموزش فنی و حرفه‌ای کشور



جمهوری اسلامی ایران
وزارت تعاون، کار و رفاه اجتماعی

ایمیل: taghvai.ehsan61@gmail.com	سابقه فعالیت مربی غیر دولتی	رشته تحصیلی		
آدرس: کهگیلویه و بویراحمد- گچساران	۲سال	مهندسی مکانیک - طراحی جامدات		
تلفن ثابت: ۰۵۱۴۲۶۲۶۳۲۶	سابقه فعالیت مربی دولتی	آخرین مدرک تحصیلی	رسول انتظاری	۷
تلفن همراه: ۰۹۱۵۳۵۱۵۲۵۸	۱۲ سال	کارشناسی ارشد		
ایمیل:	سابقه فعالیت مربی غیر دولتی	رشته تحصیلی:		
آدرس: خراسان رضوی	---	مهندسی مواد و متالورژی		
تلفن ثابت:	سابقه فعالیت مربی دولتی	آخرین مدرک تحصیلی	داراب شحنه	۸
تلفن همراه ۰۹۱۷۱۷۴۸۰۴۸	۱۵ سال	کارشناسی		
ایمیل darab.shahenh@gamil.com	سابقه فعالیت مربی غیر دولتی	رشته تحصیلی		
آدرس: بوشهر	۵سال	مهندسی جوش و بازرسی جوش		
تلفن ثابت:	سابقه فعالیت مربی دولتی	آخرین مدرک تحصیلی	امین همای رضوی	۹
تلفن همراه: ۰۹۱۵۲۵۴۰۴۰۹	۱۸ سال	کارشناسی		
ایمیل	سابقه فعالیت مربی غیر دولتی	رشته تحصیلی		
آدرس: خراسان شمالی	۲ سال	مهندسی تکنولوژی جوشکاری		
تلفن ثابت:	سابقه فعالیت مربی دولتی	آخرین مدرک تحصیلی	سید اسماعیل رسولی	۱۰
تلفن همراه: ۰۹۱۵۱۶۰۴۷۶۷	۱۵ سال	کارشناسی ارشد		
ایمیل	سابقه فعالیت مربی غیر دولتی	رشته تحصیلی		
آدرس: خراسان رضوی	۹سال	مهندسی مکانیک		
تلفن ثابت:	سابقه فعالیت مربی دولتی	آخرین مدرک تحصیلی	امین عباس نظم الدینی	۱۱
تلفن همراه: ۰۹۱۳۹۴۸۵۸۹۶	۱۱ سال	کارشناسی ارشد		
ایمیل	سابقه فعالیت مربی غیر دولتی	رشته تحصیلی		
آدرس: کرمان	---	مهندسی مکانیک		

عنوان استاندارد: جوشکاری اسکلت و مخازن فولادی تحت فشار با

فرآیند SMAW سطح E3

کد استاندارد: ۷۲۱۲۲۰۱۱۰۱۲۰۰۷۲

کد پروژه: ۱۴۰۱/۷۲۱۲۲۰۱۱۰۱۲۰۰۷۲/۳۰۳



سازمان آموزش فنی و حرفه‌ای کشور



جمهوری اسلامی ایران
وزارت تعاون، کار و رفاه اجتماعی

تلفن ثابت: ۰۸۶۴۵۲۲۴۵۷۷	سابقه فعالیت مربی دولتی	آخرین مدرک تحصیلی	مصطفی دارابی	۱۲
تلفن همراه: ۰۹۱۸۹۶۴۹۵۹۱	۱۳ سال	کارشناسی		
ایمیل: mdarabi3718@gmail.com	سابقه فعالیت مربی غیر دولتی	رشته تحصیلی		
آدرس: مرکزی - زرنديه	---	مهندسی تکنولوژی جوشکاری		
تلفن ثابت:	سابقه فعالیت مربی دولتی	آخرین مدرک تحصیلی	جمشید اکبری زنجانی	۱۳
تلفن همراه: ۰۹۱۲۲۹۵۰۱۱۹	۳۳ سال	کارشناسی		
ایمیل: akbarizanjani@gmail.com	سابقه فعالیت مربی غیر دولتی	رشته تحصیلی		
آدرس: تهران	۲۷ سال	مهندسی تکنولوژی جوشکاری		
تلفن ثابت:	سابقه فعالیت مربی دولتی	آخرین مدرک تحصیلی	احمد بیکران مفرد	۱۴
تلفن همراه: ۰۹۱۳۳۳۹۶۷۷	۲۸ سال	کارشناسی		
ایمیل: ali.bikaran@gmail.com	سابقه فعالیت مربی غیر دولتی	رشته تحصیلی		
آدرس: البرز تربیت مربی	۵ سال	مهندسی فرآیند مکانیک		

سازمان آموزش فنی و حرفه‌ای کشور

جدول ۲ - مشخصات استاندارد آموزشی ■ / استاندارد ارزشیابی □ :

عنوان استاندارد: جوشکاری اسکلت و مخازن فولادی تحت فشار با

فرآیند SMAW سطح E3

کد استاندارد: ۷۲۱۲۲۰۱۱۰۱۲۰۰۷۲

کد پروژه: ۱۴۰۱/۷۲۱۲۲۰۱۱۰۱۲۰۰۷۲/۳۰۳



سازمان آموزش فنی و حرفه‌ای کشور



جمهوری اسلامی ایران
وزارت تعاون، کار و رفاه اجتماعی

خوشه: صنعت

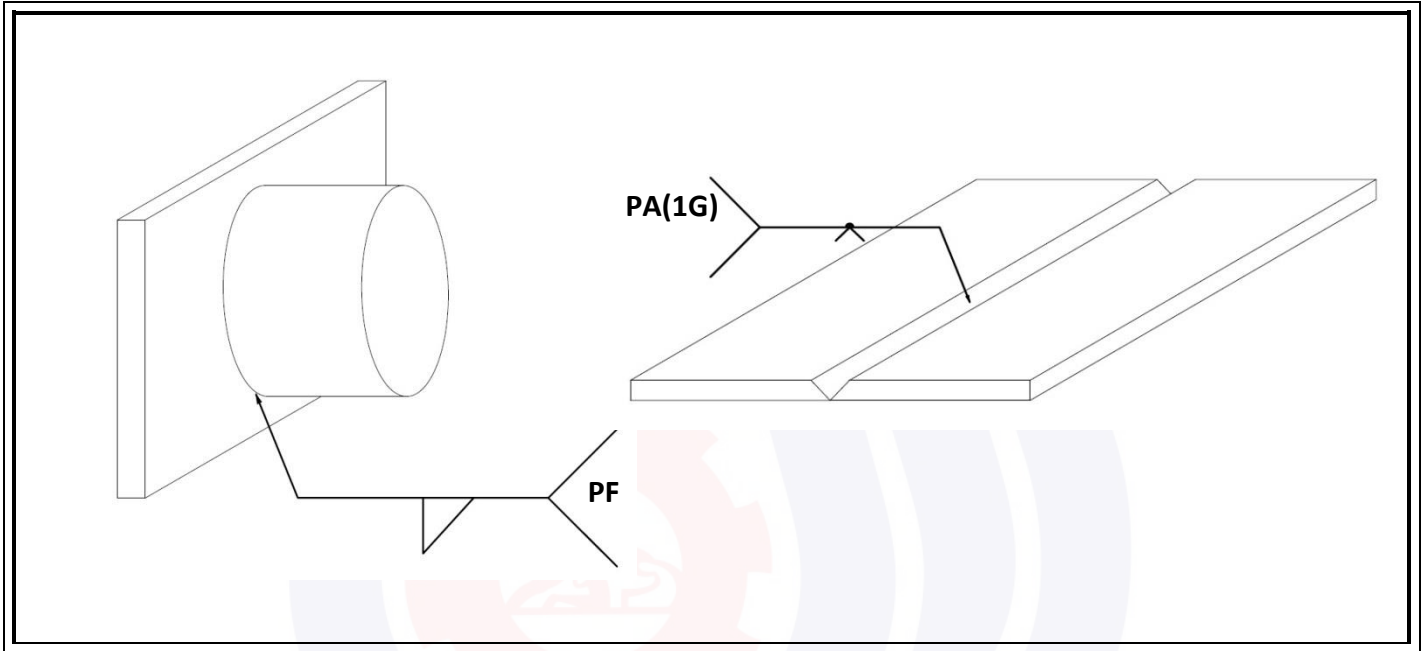
گروه: جوشکاری و بازرسی جوش

نام استاندارد	کد استاندارد:	میزان ساعت آموزشی ۱۷۶	تئوری	عملی	پروژه	کارورزی
جوشکاری اسکلت و مخازن فولادی تحت فشار با فرآیند SMAW سطح E3	۷۲۱۲۲۰۱۱۰۱۲۰۰۷۲	۱۷۶	۴۰	۱۳۶	----	----

جدول ۳ - فهرست شایستگی های استاندارد آموزشی / فهرست مراحل کار استاندارد ارزشیابی:

ردیف	عناوین شایستگی/توانایی یا عناوین مراحل کار	میزان ساعت آموزش		
		تئوری	عملی	جمع
۱	جوشکاری طبق دستورالعمل E2 جوش لوله به ورق - الکتروود قلیایی	۱۴	۶۴	۷۸
۲	جوشکاری طبق دستورالعمل E3 جوش Butt Weld - V Groove-Back Weld	۱۶	۶۰	۷۶
۳	کنترل کیفیت جوش	۱۰	۱۲	۲۲
11	کارورزی			
12	پروژه			
	جمع کل	۴۰	۱۳۶	۱۷۶

جدول ۴ - نقشه کار عملی (نسخه آزمونگر و آزمون شونده)



جدول ۶- توضیحات نقشه عملی: (نسخه آزمونگر و آزمون شونده)

- آزمون شونده می بایست مطابق نقشه ۲ عدد قطعه فولادی ST 37 را بصورت اتصال لب به لب در حالت تخت با نفوذ کامل و یک اتصال لوله به صفحه را در حالت عمودی سربالا با رعایت موارد ایمنی جوشکاری نماید .
- الکتروود مصرفی E7018 قطر ۲,۵ میلیمتر
- تعداد الکتروود تحویلی به آزمون شونده جهت مونتاژ و جوشکاری ۱۵ عدد
- به هر آزمون دهنده ۲ عدد قطعه فولادی به ابعاد ۲۰۰×۱۰۰×۱۰ میلیمتر و یک عدد قطعه فولادی با ابعاد ۱۰×۱۰۰×۱۰۰ میلیمتر و یک عدد لوله ۲ اینچ رده ۲۰ با ضخامت ۵ میلیمتر تحویل می گردد که اتصال لب به لب حالت تخت بصورت چند پاسه و اتصال لوله به صفحه عمودی بصورت تک پاس جوشکاری می شود.
- بعد از آماده سازی لبه ها و مونتاژ قطعات می بایست توسط آزمونگر شماره گذاری انجام گردد.
- به هر آزمون شونده تعداد یک قطعه فولاد ST 37 به ابعاد ۵×۵×۵ میلیمتر نیز جهت تنظیم آمپر تحویل می گردد.
- سنگ زنی پاسهای جوشکاری فقط در پاس ریشه اتصال لب به لب مجاز است
- آزمون شونده مجاز به انتخاب مقدار آمپر مصرفی ، نوع قطبیت ، ارتفاع محل جوشکاری می باشد..

جدول ۷- توضیح مختصر فرآیند اجرای پروژه: (نسخه آزمونگر)

عنوان استاندارد: جوشکاری اسکلت و مخازن فولادی تحت فشار با

فرآیند SMAW سطح E3

کد استاندارد: ۷۲۱۲۲۰۱۱۰۱۲۰۰۷۲

کد پروژه: ۱۴۰۱/۷۲۱۲۲۰۱۱۰۱۲۰۰۷۲/۳۰۳



اهداف پروژه:

فرایندی

تولیدی

در این پروژه:

- (۱) زمان انجام فرایند حائز اهمیت می باشد. نمی باشد.
- (۲) رعایت توالی انجام مراحل فعالیت مهم می باشد. نمی باشد.
- (۳) مقدار استفاده از مواد مصرفی دارای اهمیت می باشد. نمی باشد.
- (۴) ساخت محصول جز موارد با اهمیت پروژه می باشد. نمی باشد.
- (۵) رعایت نکات ایمنی و حفاظتی الزامی می باشد. نمی باشد.

جدول ۸ - نمرات کاهشی (نسخه آزمونگر)

مجاز هست		مجاز نیست	افزودن مواد مصرفی / زمان ، با کسر نمره	
نیم تا یکساعت	تا نیم ساعت	✓	در صورت عدم رعایت زمان بندی در اجرای مراحل کاری	زمان اجرای فرایند
..... درصد از کل بارم کم می شود.درصد از کل بارم کم می شود		در صورت عدم رعایت میزان مواد مصرفی	مقدار مواد مصرفی
۲ درصد از کل بارم کم می شود				

جدول ۱۰ (نسخه آزمونگر و آزمون شونده)

جدول ۹ (نسخه آزمونگر)



نکات یا مواردی که در اجرای پروژه توسط آزمون شونده رعایت آن الزامی است:

- موارد ذکر شده توسط آزمون گیرنده شامل:
 - نقشه و چیدمان گرده های جوش (تک پاس و چند پاس)
 - قطعات و حالات جوشکاری آزمون
 - زمان آزمون و عدم اختصاص زمان اضافی
 - بررسی سلامت تجهیزات تحویلی.
 - استفاده صحیح از وسایل حفاظت فردی ، گروهی و خطرات احتمالی توسط آزمون شونده رعایت شود.
 - مجاز نبودن گفتگو و راهنمایی در راستای کمک به آزمون شونده
 - آگاه نمودن آزمون شوندگان در خصوص تخلف و تقلب احتمالی و پیامدهای آن.
 - ورود و همراه داشتن هرگونه الکتروود و قطعه کار توسط آزمون شونده ممنوع است.
 - شماره گذاری قطعات آزمون توسط آزمونگر قبل از شروع آزمون بطوری که قابل تغییر نباشند.
 - نحوه ی خال جوش مونتاژ طبق دستور العمل انجام شود
 - ثابت کردن قطعه کار آزمون به میز کار و تغییر ندادن وضعیت جوشکاری در طول زمان آزمون
 - استفاده از انواع پشت بند غیر مجاز است
 - طول خال جوش حداکثر دو سانتیمتر
 - مونتاژ قطعات کار بدون کمک دیگران
 - تحویل قطعات آزمون فقط به شخص آزمونگر
 - آگاه نمودن آزمون شوندگان نسبت به نداشتن امتیاز تحویل نمونه آزمون قبل از پایان وقت پیش بینی شده
 - سنگ زنی در هیچ یک از پاسهای جوشکاری مجاز نمی باشد.
 - تنظیمات دستگاه متناسب با قطعه کار به انتخاب آزمون شونده می باشد.
 - قرار گیری و ارتفاع نمونه کار آزمون به دلخواه آزمون شونده می باشد.
 - تغییر در وضعیت جوشکاری مجاز نمی باشد.

نکات یا مواردی که در اجرای پروژه توسط آزمونگر رعایت آن الزامی است:

- کنترل مشخصات آزمون شونده با مدارک احراز هویت و کارت ورود به جلسه
- بررسی موارد ذکر شده در "فهرست معیارهای نگرشی" و تشریح فرآیند و مراحل انجام آزمون توسط آزمونگر برای آزمون شونده.
- آزمونگر در صورت مشاهده هر گونه خلاف روند آزمون مطابق دستورالعمل، موارد را در صورت جلسه مربوطه ثبت نماید.
- شماره گذاری قطعات آزمون بطوری که قابل تغییر نباشد.
- فقط به تعداد کابین های فعال ، آزمون دهنده در کارگاه حضور یافته و سایر نفرات ، خارج از محوطه آزمون منتظر نوبت باشند.
- توضیح نحوه ی امتیازدهی به آزمون شوندگان . (جدول ۱۱)
- با توجه به احتمال بروز حوادث حین انجام آزمون عملی بایستی مسئول کارگاه سنجش در محل آزمون به آزمونگر و ناظر آزمون معرفی گردد.
- در صورت مشاهده عدم توانایی آزمون شونده در استفاده و یا بکارگیری ابزارآلات و تجهیزات ، آزمونگر می بایست با تنظیم صورتجلسه حوادث و پیشگیری ، آزمون را متوقف و فرد مذکور را از محیط آزمون خارج نماید.
- در صورت عدم رعایت موارد ذکر شده در توضیحات نقشه عملی (جدول ۳) ، آزمونگر می بایست با تنظیم صورتجلسه تخلفات ، آزمون را متوقف و فرد مذکور را از محیط آزمون خارج نماید.
- سطح کنترل کیفی : ISO 5817-B می باشد.
- در صورت عدم استفاده صحیح آزمون شونده از لوازم حفاظت فردی، آزمون گر ملزم به ایراد تذکر و در صورت تکرار ممانعت از ادامه آزمون با تکمیل صورتجلسه مربوطه می باشد.
- ممانعت از جابجایی قطعه آزمون از کابین مشخص شده
- ممانعت از حضور آزمون شونده در سایر کابین های جوشکاری

عنوان استاندارد: جوشکاری اسکلت و مخازن فولادی تحت فشار با

فرآیند SMAW سطح E3

کد استاندارد: ۷۲۱۲۲۰۱۱۰۱۲۰۰۷۲

کد پروژه: ۱۴۰۱/۷۲۱۲۲۰۱۱۰۱۲۰۰۷۲/۳۰۳



سازمان آموزش فنی و حرفه‌ای کشور



جمهوری اسلامی ایران
وزارت تعاون، کار و رفاه اجتماعی

جدول ۱۱ - فرم امتیازدهی (نسخه آزمون شونده)

نمره	مقیاس		بارم ۹۵	مدت انجام کار ۹۰ دقیقه	ریز فعالیت یا چگونگی روند انجام کار (معیار عملکرد)	عنوان شایستگی از استاندارد آموزشی	توالی فرآیند کاری
	کیفی	کمی					
		✓	۴	۱۲۰	برشکاری قطعات مطابق نقشه	آماده سازی قطعات برای جوشکاری	مرحله اول
		✓	۲		مونتاژ قطعات مطابق نقشه		
		✓	۱		اتصال صحیح کابل ها		
		✓	۳		رعایت نکات ایمنی حین جوشکاری	جوشکاری اسکلت و مخازن فولادی تحت فشار با فرآیند SMAW سطح E3	
		✓	۴		تکمیل کامل درز جوش		
		✓	۱		نصب و ثابت نمودن قطعه کار روی میز جوشکاری	جوشکاری طبق دستورالعمل E2 جوش لوله به ورق - الکتروود قلیایی	
		✓	۳		رعایت نکات ایمنی حین جوشکاری		
		✓	۴		تکمیل کامل درز جوش	جوشکاری طبق دستورالعمل E3	
		✓	۱		نصب و ثابت نمودن قطعه کار روی میز جوشکاری		
		✓	۲		تعیین ساق جوش توسط خط کش یا گیج جوشکاری	جوش Butt Weld -V Groove-Back Weld	
		✓	۷	۱۲۰	عدم برابری ساق جوش	تولید	مرحله دوم
		✓	۳		لکه قوس Stray Arc (بدون حد مجاز)		
		✓	۸		یکنواختی محل سرپند جوش (Poor Restart)		
		✓	۵		مک گازی و حبس سرپاره در جوش نما.		
		✓	۸		خوردگی کناره جوش Under Cut.		
		✓	۱۲		عدم ذوب در پاس ریشه		
		✓	۱۰		اتصال سرپند مناسب در پاس ریشه		
		✓	۵		عدم ذوب دیواره در پاس نما		
		✓	۵		a گلوبی جوش		
		✓	۵		h ارتفاع نفوذ جوش در کل طول جوش کمتر از 3mm است.		
نمره: ۹۵							
نگرش (بارم پنج نمره): ۵							
نمرات کاهش: ۲ درصد							
جمع نمرات: ۱۰۰							

عنوان استاندارد: جوشکاری اسکلت و مخازن فولادی تحت فشار با



فرآیند SMAW سطح E3

کد استاندارد: ۷۲۱۲۲۰۱۱۰۱۲۰۰۷۲

کد پروژه: ۷۲/۳۰۳/۷۲۱۲۲۰۱۱۰۱۲۰۰۷۲/۱۴۰۱



جدول ۱۲ - لیست تجهیزات (نسخه رئیس حوزه سنجش ، مسؤوّل آزمون و آزمونگر)

ردیف	نام تجهیزات	مشخصات فنی	تعداد	واحد سنجه	تهیه کننده آزمونگر	تهیه کننده آزمون شونده	توضیحات
۱	رکتیفایر یا اینورتر جوشکاری با متعلقات	۲۰۰ آمپر	۱	دستگاه		✓	یک دستگاه بیک
۲	میز جوشکاری	مناسب	۱	دستگاه		✓	
۴	دستگاه سنگ فرز مینی	حدود 750W	۱	دستگاه		✓	
تجهیزات مورد نیاز جهت آزمون یک نفر							

جدول ۱۳ - لیست ابزارآلات (نسخه رئیس حوزه سنجش ، مسؤوّل آزمون و آزمونگر)

ردیف	نام ابزارآلات	مشخصات فنی	تعداد	واحد سنجه	تهیه کننده آزمونگر	تهیه کننده آزمون شونده	توضیحات
۱	ماسک جوشکاری	کلاهی	۱	عدد		✓	
۲	دستکش جوشکاری	چرمی ساق بلند	۱	جفت		✓	
۳	پیش بند جوشکاری	چرمی	۱	عدد		✓	
۴	کفش ایمنی		۱	جفت		✓	
۵	چکش گل زن جوشکاری		۱	عدد		✓	
۶	برس سیمی	خورشیدی مینی	۱	عدد		✓	
۷	برس سیمی دستی	مسواکی	۱	عدد		✓	
ابزارآلات مورد نیاز جهت آزمون عملی یک نفر							

جدول ۱۴ - لیست مواد مصرفی و قیمت (نسخه رئیس حوزه سنجش ، مسؤوّل آزمون و آزمونگر)

ردیف	نام مواد مصرفی	مشخصات فنی	تعداد	واحد سنجه	قیمت واحد به ریال	آزمونگر	آزمون شونده	توضیحات
۱	تسمه فولادی	100 × 100 × 10mm	۱	عدد				
۲	تسمه فولادی	200 × 100 × 10mm	۲	عدد			✓	
۳	الکتروود قلیایی	E7018 2.5 mm	۱۵	عدد			✓	

عنوان استاندارد: جوشکاری اسکلت و مخازن فولادی تحت فشار با

فرآیند SMAW سطح E3

کد استاندارد: ۷۲۱۲۲۰۱۱۰۱۲۰۰۷۲

کد پروژه: ۱۴۰۱/۷۲۱۲۲۰۱۱۰۱۲۰۰۷۲/۳۰۳



مرکز ملی تحقیقات جوشکاری



جمهوری اسلامی ایران
وزارت تعاون، کار و رفاه اجتماعی

۴	تسمه فولادی	50 × 50 × 10mm	۱	عدد	✓
۵	صفحه سنگ مینی	ضخامت ۳ میلیمتر	۱	عدد	
۶	لوله فولادی	۲ اینچ رده ۲۰ ضخامت ۵ میلیمتر به طول ۵۰ میلیمتر	۱	عدد	
مواد مصرفی مورد نیاز جهت آزمون یک نفر					

جدول ۱۵ - چک لیست معیار های نگرشی (نسخه آزمونگر)

نام و نام خانوادگی آزمون شونده:		کد ملی:		تاریخ آزمون:		ساعت شروع:		ساعت پایان:		
ردیف	مهارت های توانائی اشتغال	شایستگی ها				طیف				
		هرگز	گاهی	معمولا	اغلب	همیشه	نمره داوطلب			
		۰	۰,۲۵	۰,۵	۰,۷۵	۱				
۱	اخلاق کاری	اعتماد به نفس و خود اتکائی نشان می دهد								
۲		مسئولیت پذیر است								
۳		با مباحث کار می کند								
۴		مسئولیت رفتارهایش را می پذیرد								
۵		خویشتن دار است و در یک روش کنترل شده کار می کند								
۶		در گفتار، عمل و کردار، بلوغ از خود نشان می دهد								
۷		کارش را خود ارزیابی می کند								
۸	مسئولیت پذیری	کار را سازماندهی و زمان را به طور موثر مدیریت می کند								
۹		توانائی تکمیل تکالیف در زمان مقرر را از خود به نمایش می گذارد								
۱۰		از دستورات شفاهی، بصری و کتبی پیروی می کند								
۱۱		از مواد مصرفی، ابزارآلات خوب مواظبت می کند								
۱۲	استدلال و حل مساله	با تغییرات خواسته های شغلی تطابق پذیری دارد								
۱۳		منطقی است و قضاوت های عینی می سازد								
۱۴		روش ها و قواعد را می فهمد								
۱۵		ابتکار نشان می دهد								
۱۶	سلامتی و عادات ایمنی	سرعت تولید و آهنگ کاری خوب دارد								
۱۷		نسبت به حفاظت و ایمنی تجهیزات و دستگاه ها اهتمام لازم دارد								
۱۸		به شیوه مناسب و آراستگی لباس می پوشد								
۱۹		موقعیت های استرس زا را تشخیص میدهد								

عنوان استاندارد: جوشکاری اسکلت و مخازن فولادی تحت فشار با

فرآیند SMAW سطح E3

کد استاندارد: ۷۲۱۲۲۰۱۱۰۱۲۰۰۷۲

کد پروژه: ۱۴۰۱/۷۲۱۲۲۰۱۱۰۱۲۰۰۷۲/۳۰۳



سازمان آموزش فنی و حرفه‌ای کشور



جمهوری اسلامی ایران
وزارت تعاون، کار و رفاه اجتماعی

						موقعیت های استرس زا را به راحتی مدیریت می کند.	۲۰
						جمع کل	

ناظر آزمون
نام و نام خانوادگی و امضاء :

آزمونگر دوم
نام و نام خانوادگی و امضاء :

آزمونگر اول
نام و نام خانوادگی و امضاء :

سازمان آموزش فنی و حرفه‌ای کشور



عنوان استاندارد: جوشکاری اسکلت و مخازن فولادی تحت فشار با

فرآیند SMAW سطح E3

کد استاندارد: ۷۲۱۲۲۰۱۱۰۱۲۰۰۷۲

کد پروژه: ۱۴۰۱/۷۲۱۲۲۰۱۱۰۱۲۰۰۷۲/۳۰۴



جمهوری اسلامی ایران
وزارت تعاون، کار و رفاه اجتماعی

بسمه تعالی

ارزشیابی مهارتی با الگوی سنجش عملکردی

پروژه آزمون عملی « پایانی »

گروه شغلی: جوشکاری و بازرسی جوش

عنوان استاندارد: جوشکاری اسکلت و مخازن فولادی تحت فشار

با فرآیند SMAW سطح E3

کد استاندارد قدیم: ۷۲۱۲۲۰۱۱۰۱۲۰۰۷۱

کد استاندارد جدید: ۷۲۱۲۲۰۱۱۰۱۲۰۰۷۲

پروژه: ۱۴۰۱/۷۲۱۲۲۰۱۱۰۱۲۰۰۷۲/304

کد

زمان آزمون: ۱۲۰ دقیقه

تاریخ تدوین پروژه آزمون: ۱۴۰۱/۱۰/۱۰

عنوان استاندارد: جوشکاری اسکلت و مخازن فولادی تحت فشار با

فرآیند SMAW سطح E3

کد استاندارد: ۷۲۱۲۲۰۱۱۰۱۲۰۰۷۲

کد پروژه: ۱۴۰۱/۷۲۱۲۲۰۱۱۰۱۲۰۰۷۲/۳۰۴



سازمان آموزش فنی و حرفه‌ای کشور



جمهوری اسلامی ایران
وزارت تعاون، کار و رفاه اجتماعی

فهرست محتوی پروژه

ردیف	فهرست محتوی
۱	تهیه کنندگان
۲	مشخصات استاندارد آموزشی
۳	فهرست شایستگی های استاندارد آموزشی
۴	نقشه کار عملی
۵	توضیحات نقشه عملی
۶	توضیح مختصر فرآیند اجرای پروژه
۷	نمرات کاهشی
۸	مواردی که در اجرای پروژه توسط آزمونگر رعایت آن الزامی است. (نسخه آزمونگر)
۹	مواردی که در اجرای پروژه توسط آزمون شونده رعایت آن الزامی است. (نسخه آزمونگر و آزمون شونده)
۱۰	فرم امتیازدهی (نسخه آزمون شونده)
۱۱	لیست تجهیزات (نسخه رئیس حوزه سنجش - مسئول آزمون و آزمونگر)
۱۲	لیست ابزارآلات (نسخه رئیس حوزه سنجش - مسئول آزمون و آزمونگر)
۱۳	لیست مواد مصرفی (نسخه رئیس حوزه سنجش - مسئول آزمون و آزمونگر)
۱۴	چک لیست معیارهای نگرشی (آزمونگر)
۱۵	فرم نتیجه نهایی : (نسخه آزمونگر)
۱۶	گزارش آزمونگر به رئیس مرکز
۱۷	صورت جلسه برگزاری ارزشیابی مهارتی
۱۸	صورت جلسه برگزاری فرآیند ارزشیابی مهارتی
۱۹	صورت جلسه تخلف کشف شده در جلسه آزمون عملی
۲۰	صورت جلسه حوزه اجرای ارزشیابی (ذکر حوادث اتفاقی)
۲۱	مصادیق تخلف عوامل اجرایی و آزمون شونده

عنوان استاندارد: جوشکاری اسکلت و مخازن فولادی تحت فشار با

فرآیند SMAW سطح E3

کد استاندارد: ۷۲۱۲۲۰۱۱۰۱۲۰۰۷۲

کد پروژه: ۱۴۰۱/۷۲۱۲۲۰۱۱۰۱۲۰۰۷۲/۳۰۴



سازمان آموزش فنی و حرفه‌ای کشور



جمهوری اسلامی ایران
وزارت تعاون، کار و رفاه اجتماعی

جدول ۱ - تهیه کنندگان:

ردیف	نام و نام خانوادگی	تحصیلات	سابقه آموزشی (سال)	سایر اطلاعات
۱	علی زارع	آخرین مدرک تحصیلی	سابقه فعالیت مربی دولتی	تلفن ثابت:
		کارشناسی ارشد	۲۶ سال	تلفن همراه: ۰۹۱۲۶۹۵۹۸۵۶
		رشته تحصیلی	سابقه فعالیت مربی غیر دولتی	ایمیل: pasweld17@yahoo.com
		مهندسی متالورژی	۱۸ سال	آدرس: البرز مرکز تربیت مربی
۲	حمید ربیعی	آخرین مدرک تحصیلی	سابقه فعالیت مربی دولتی	تلفن ثابت:
		کارشناسی	۱۷ سال	تلفن همراه: 09123953753
		رشته تحصیلی	سابقه فعالیت مربی غیر دولتی	ایمیل: niki1man2@gmail.com
		مهندسی متالورژی	---	آدرس: البرز مرکز تربیت مربی
۳	اسماعیل علی بخشی	آخرین مدرک تحصیلی	سابقه فعالیت مربی دولتی	تلفن ثابت:
		کارشناسی	۲۵ سال	تلفن همراه: ۰۹۱۹۷۱۰۹۴۲۶
		رشته تحصیلی	سابقه فعالیت مربی غیر دولتی	ایمیل: alibakshe2004@yahoo.com
		مهندسی تکنولوژی جوشکاری	۶ سال	آدرس: البرز مرکز تربیت مربی
۴	حامد خیرخواه	آخرین مدرک تحصیلی	سابقه فعالیت مربی دولتی	تلفن ثابت: ۰۱۱۴۲۲۷۲۱۶
		کارشناسی	۱۲ سال	تلفن همراه: ۰۹۱۱۷۷۴۱۲۸۲
		رشته تحصیلی	سابقه مربی غیر دولتی	ایمیل:
		مکانیک - ساخت و تولید	۸ سال	آدرس: مازندران
۵	عیسی اله بخشی غیاثوند	آخرین مدرک تحصیلی	سابقه فعالیت مربی دولتی	تلفن ثابت:
		کارشناسی	۱۴ سال	تلفن همراه: ۰۹۱۲۸۸۶۲۸۲۵
		رشته تحصیلی	سابقه فعالیت مربی غیر دولتی	ایمیل: eesa.allahbakhshi1@hmail.

عنوان استاندارد: جوشکاری اسکلت و مخازن فولادی تحت فشار با

فرآیند SMAW سطح E3

کد استاندارد: ۷۲۱۲۲۰۱۱۰۱۲۰۰۷۲

کد پروژه: ۱۴۰۱/۷۲۱۲۲۰۱۱۰۱۲۰۰۷۲/۳۰۴



com				
آدرس: قزوین	۵ سال	مهندسی تکنولوژی جوشکاری		
تلفن ثابت:	سابقه فعالیت مربی دولتی	آخرین مدرک تحصیلی	سید احسان الله تقوایی نیا	۶
تلفن همراه: ۰۹۱۷۳۴۲۸۸۱۲	۱۴ سال	کارشناسی		
ایمیل: taghvai.ehsan61@gmail.com	سابقه فعالیت مربی غیر دولتی	رشته تحصیلی		
آدرس: کهگیلویه و بویراحمد- گچساران	۲سال	مهندسی مکانیک - طراحی جامدات		
تلفن ثابت: ۰۵۱۴۲۶۲۶۳۲۶	سابقه فعالیت مربی دولتی	آخرین مدرک تحصیلی	رسول انتظاری	۷
تلفن همراه: ۰۹۱۵۳۵۱۵۲۵۸	۱۲ سال	کارشناسی ارشد		
ایمیل:	سابقه فعالیت مربی غیر دولتی	رشته تحصیلی:		
آدرس: خراسان رضوی	---	مهندسی مواد و متالورژی		
تلفن ثابت:	سابقه فعالیت مربی دولتی	آخرین مدرک تحصیلی	داراب شهنه	۸
تلفن همراه ۰۹۱۷۱۷۴۸۰۴۸	۱۵ سال	کارشناسی		
ایمیل darab.shahenh@gamil.com	سابقه فعالیت مربی غیر دولتی	رشته تحصیلی		
آدرس: بوشهر	۵سال	مهندسی جوش و بازرسی جوش		
تلفن ثابت:	سابقه فعالیت مربی دولتی	آخرین مدرک تحصیلی	امین همای رضوی	9
تلفن همراه: ۰۹۱۵۲۵۴۰۴۰۹	۱۸ سال	کارشناسی		
ایمیل	سابقه فعالیت مربی غیر دولتی	رشته تحصیلی		
آدرس: خراسان شمالی	۲ سال	مهندسی تکنولوژی جوشکاری		
تلفن ثابت:	سابقه فعالیت مربی دولتی	آخرین مدرک تحصیلی	سید اسماعیل رسولی	۱۰
تلفن همراه: ۰۹۱۵۱۶۰۴۷۶۷	۱۵ سال	کارشناسی ارشد		
ایمیل	سابقه فعالیت مربی غیر دولتی	رشته تحصیلی		
آدرس: خراسان رضوی	۹سال	مهندسی مکانیک		

عنوان استاندارد: جوشکاری اسکلت و مخازن فولادی تحت فشار با



فرآیند SMAW سطح E3

کد استاندارد: ۷۲۱۲۲۰۱۱۰۱۲۰۰۷۲

کد پروژه: ۱۴۰۱/۷۲۱۲۲۰۱۱۰۱۲۰۰۷۲/۳۰۴



تلفن ثابت:	سابقه فعالیت مربی دولتی	آخرین مدرک تحصیلی	امین عباس نظم الدینی	۱۱
تلفن همراه: ۰۹۱۳۹۴۸۵۸۹۶	۱۱ سال	کارشناسی ارشد		
ایمیل	سابقه فعالیت مربی غیر دولتی	رشته تحصیلی		
آدرس: کرمان	---	مهندسی مکانیک		
تلفن ثابت: ۰۸۶۴۵۲۲۴۵۷۷	سابقه فعالیت مربی دولتی	آخرین مدرک تحصیلی	مصطفی دارابی	۱۲
تلفن همراه: ۰۹۱۸۹۶۴۹۵۹۱	۱۳ سال	کارشناسی		
ایمیل: mdarabi3718@gmail.com	سابقه فعالیت مربی غیر دولتی	رشته تحصیلی		
آدرس: مرکزی - زرنديه	---	مهندسی تکنولوژی جوشکاری		
تلفن ثابت:	سابقه فعالیت مربی دولتی	آخرین مدرک تحصیلی	جمشید اکبری زنجانی	۱۳
تلفن همراه: ۰۹۱۲۲۹۵۰۱۱۹	۳۳ سال	کارشناسی		
ایمیل: akbarizanjani@gmail.com	سابقه فعالیت مربی غیر دولتی	رشته تحصیلی		
آدرس: تهران	۲۷ سال	مهندسی تکنولوژی جوشکاری		
تلفن ثابت:	سابقه فعالیت مربی دولتی	آخرین مدرک تحصیلی	احمد بیکران مفرد	۱۴
تلفن همراه: ۰۹۱۳۳۲۹۶۷۷	۲۸ سال	کارشناسی		
ایمیل: ali.bikaran@gmail.com	سابقه فعالیت مربی غیر دولتی	رشته تحصیلی		
آدرس: البرز تربیت مربی	۵ سال	مهندسی فرآیند مکانیک		

جدول ۲ - مشخصات استاندارد آموزشی ■ / استاندارد ارزشیابی □:

گروه: ..جوشکاری و بازرسی جوش

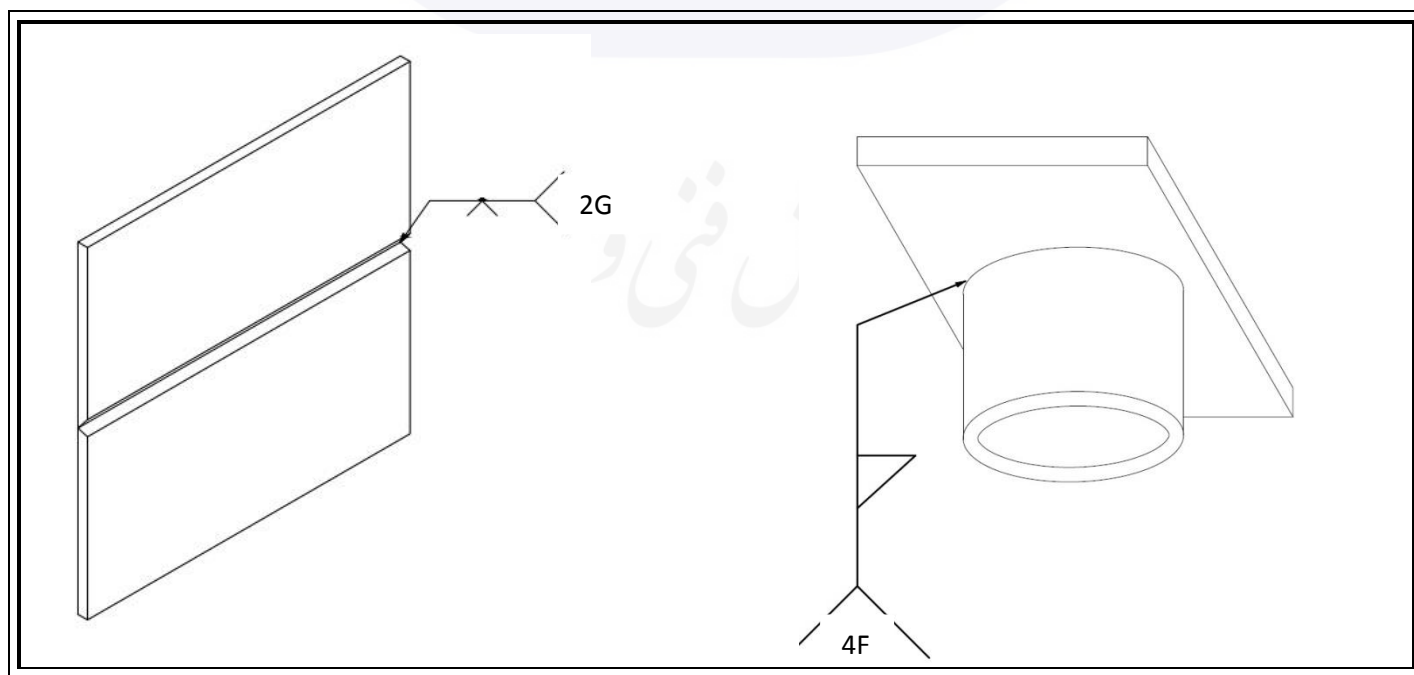
خوشه: .صنعت

نام استاندارد	کد استاندارد:	میزان ساعت آموزشی	تئوری	عملی	پروژه	کارورزی
جوشکاری اسکلت و مخازن فولادی تحت فشار با فرآیند SMAW سطح E3	۷۲۱۲۲۰۱۱۰۱۲۰۰۷۲	۱۷۶	۴۰	۱۳۶	----	----

جدول ۳ - فهرست شایستگی های استاندارد آموزشی / فهرست مراحل کار استاندارد ارزشیابی :

ردیف	عناوین شایستگی/توانایی یا عناوین مراحل کار	میزان ساعت آموزش		
		تئوری	عملی	جمع
۱	جوشکاری طبق دستورالعمل E2 جوش لوله به ورق - الکتروود قلیایی	۱۴	۶۴	۷۸
۲	جوشکاری طبق دستورالعمل E3 جوش Butt Weld -V Groove-Back Weld	۱۶	۶۰	۷۶
۳	کنترل کیفیت جوش	۱۰	۱۲	۲۲
11	کارورزی			
12	پروژه			
	جمع کل	۴۰	۱۳۶	۱۷۶

جدول ۴ - نقشه کار عملی (نسخه آزمونگر و آزمون شونده)



جدول ۶- توضیحات نقشه عملی: (نسخه آزمونگر و آزمون شونده)

- آزمون شونده می بایست مطابق نقشه ۲ عدد قطعه فولادی ST 37 را بصورت اتصال لب به لب در حالت افقی با نفوذ کامل و یک اتصال لوله به صفحه را در حالت سقفی با رعایت موارد ایمنی جوشکاری نماید .
- الکتروود مصرفی E7018 قطر ۲,۵ میلیمتر
- تعداد الکتروود تحویلی به آزمون شونده جهت مونتاژ و جوشکاری ۱۵ عدد
- به هر آزمون دهنده ۲ عدد قطعه فولادی به ابعاد ۲۰۰×۱۰۰×۱۰ میلیمتر و یک عدد قطعه فولادی با ابعاد ۱۰×۱۰۰×۱۰۰ میلیمتر و یک عدد لوله ۲ اینچ رده ۲۰ با ضخامت ۵ میلیمتر تحویل می گردد که حالت افقی بصورت چند پاسه و اتصال لوله به صفحه سقفی بصورت تک پاس جوشکاری می شود.
- بعد از آماده سازی لبه ها و مونتاژ قطعات می بایست توسط آزمونگر شماره گذاری انجام گردد.
- به هر آزمون شونده تعداد یک قطعه فولاد ST 37 به ابعاد ۵×۵×۵ میلیمتر نیز جهت تنظیم آمپر تحویل می گردد.
- سنگ زنی پاسهای جوشکاری فقط در پاس ریشه اتصال لب به لب مجاز است
- آزمون شونده مجاز به انتخاب مقدار آمپر مصرفی ، نوع قطبیت ، ارتفاع محل جوشکاری می باشد..

جدول ۷- توضیح مختصر فرآیند اجرای پروژه: (نسخه آزمونگر)

اهداف پروژه:

فرایندی تولیدی

در این پروژه:

- | | | |
|---|--|--|
| می باشد. <input checked="" type="checkbox"/> | می باشد. <input checked="" type="checkbox"/> | ۱) زمان انجام فرایند حائز اهمیت |
| نمی باشد. <input checked="" type="checkbox"/> | می باشد. <input type="checkbox"/> | ۲) رعایت توالی انجام مراحل فعالیت مهم |
| می باشد. <input checked="" type="checkbox"/> | نمی باشد. <input type="checkbox"/> | ۳) مقدار استفاده از مواد مصرفی دارای اهمیت |
| می باشد. <input checked="" type="checkbox"/> | نمی باشد. <input type="checkbox"/> | ۴) ساخت محصول جز موارد با اهمیت پروژه |
| می باشد. <input checked="" type="checkbox"/> | نمی باشد. <input type="checkbox"/> | ۵) رعایت نکات ایمنی و حفاظتی الزامی |



جدول ۸ - نمرات کاهشی (نسخه آزمونگر)

مجاز هست		مجاز نیست	افزودن مواد مصرفی / زمان ، با کسر نمره	
نیم تا یکساعت	تا نیم ساعت	✓	در صورت عدم رعایت زمان	زمان اجرای فرایند
..... درصد از کل بارم کم می شود.درصد از کل بارم کم می شود		بندی در اجرای مراحل کاری	
۲ درصد از کل بارم کم می شود			در صورت عدم رعایت میزان مواد مصرفی	مقدار مواد مصرفی

جدول ۹ (نسخه آزمونگر)

جدول ۱۰ (نسخه آزمونگر و آزمون شونده)

نکات یا مواردی که در اجرای پروژه توسط آزمون شونده رعایت آن الزامی است:

- موارد ذکر شده توسط آزمون گیرنده شامل:
- نقشه وچیدمان گرده های جوش (تک پاس و چند پاس)
- قطعات و حالات جوشکاری آزمون
- زمان آزمون و عدم اختصاص زمان اضافی
- بررسی سلامت تجهیزات تحویلی.
- استفاده صحیح از وسایل حفاظت فردی ، گروهی و خطرات احتمالی توسط آزمون شونده رعایت شود.
- مجاز نبودن گفتگو و راهنمایی در راستای کمک به آزمون شونده
- آگاه نمودن آزمون شوندگان در خصوص تخلف و تقلب احتمالی و پیامدهای آن.
- ورود و همراه داشتن هرگونه الکتروود و قطعه کار توسط آزمون شونده ممنوع است.
- شماره گذاری قطعات آزمون توسط آزمونگر قبل از شروع آزمون بطوری که قابل تغییر نباشند.
- نحوه ی خال جوش مونتاژ طبق دستور العمل انجام شود
- ثابت کردن قطعه کار آزمون به میزکار و تغییر ندادن وضعیت جوشکاری در طول زمان آزمون

نکات یا مواردی که در اجرای پروژه توسط آزمونگر رعایت آن الزامی است:

- کنترل مشخصات آزمون شونده با مدارک احراز هویت و کارت ورود به جلسه
- بررسی موارد ذکر شده در "فهرست معیارهای نگرشی" و تشریح فرآیند و مراحل انجام آزمون توسط آزمونگر برای آزمون شونده.
- آزمونگر در صورت مشاهده هر گونه خلاف روند آزمون مطابق دستورالعمل ، موارد را در صورتجلسه مربوطه ثبت نماید.
- شماره گذاری قطعات آزمون بطوری که قابل تغییر نباشد.
- فقط به تعداد کابین های فعال ، آزمون دهنده در کارگاه حضور یافته و سایر نفرات ، خارج از محوطه آزمون منتظر نوبت باشند.
- توضیح نحوه ی امتیازدهی به آزمون شوندگان . (جدول ۱۱)
- با توجه به احتمال بروز حوادث حین انجام آزمون عملی بایستی مسئول کارگاه سنجش در محل آزمون به آزمونگر و ناظر آزمون معرفی گردد.
- در صورت مشاهده عدم توانایی آزمون شونده در استفاده و یا بکارگیری ابزارآلات و تجهیزات ، آزمونگر می بایست با تنظیم

عنوان استاندارد: جوشکاری اسکلت و مخازن فولادی تحت فشار با

فرآیند SMAW سطح E3

کد استاندارد: ۷۲۱۲۲۰۱۱۰۱۲۰۰۷۲

کد پروژه: ۱۴۰۱/۷۲۱۲۲۰۱۱۰۱۲۰۰۷۲/۳۰۴



سازمان آموزش فنی و حرفه‌ای کشور



جمهوری اسلامی ایران
وزارت تعاون، کار و رفاه اجتماعی

- استفاده از انواع پشت بند غیر مجاز است
- طول خال جوش حداکثر دو سانتیمتر
- مونتاژ قطعات کار بدون کمک دیگران
- تحویل قطعات آزمون فقط به شخص آزمونگر
- آگاه نمودن آزمون شوندگان نسبت به نداشتن امتیاز تحویل نمونه آزمون قبل از پایان وقت پیش بینی شده
- سنگ زنی در هیچ یک از پاسهای جوشکاری مجاز نمی باشد.
- تنظیمات دستگاه متناسب با قطعه کار به انتخاب آزمون شونده می باشد.
- قرار گیری و ارتفاع نمونه کار آزمون به دلخواه آزمون شونده می باشد.
- تغییر در وضعیت جوشکاری مجاز نمی باشد.

صور تجلسه حوادث و پیشگیری ، آزمون را متوقف و فرد مذکور را از محیط آزمون خارج نماید.
- در صورت عدم رعایت موارد ذکر شده در توضیحات نقشه عملی (جدول ۳) ، آزمونگر می بایست با تنظیم صور تجلسه تخلفات ، آزمون را متوقف و فرد مذکور را از محیط آزمون خارج نماید.
- سطح کنترل کیفی : ISO 5817-B می باشد.
- در صورت عدم استفاده صحیح آزمون شونده از لوازم حفاظت فردی، آزمون گر ملزم به ایراد تذکر و در صورت تکرار ممانعت از ادامه آزمون با تکمیل صور تجلسه مربوطه می باشد.
- ممانعت از جابجایی قطعه آزمون از کابین مشخص شده
- ممانعت از حضور آزمون شونده در سایر کابین های جوشکاری

جدول ۱۱ - فرم امتیازدهی (نسخه آزمون شونده)

نمره	مقیاس		بارم ۹۵	مدت انجام کار ۹۰ دقیقه	ریز فعالیت یا چگونگی روند انجام کار (معیار عملکرد)	عنوان شایستگی از استاندارد آموزشی	توالی فرآیند کاری
	کیفی	کمی					
		✓	۴	۱۲۰	برشکاری قطعات مطابق نقشه	آماده سازی قطعات برای جوشکاری	مرحله اول
		✓	۲		مونتاژ قطعات مطابق نقشه		
		✓	۱		اتصال صحیح کابل ها		
		✓	۳		رعایت نکات ایمنی حین جوشکاری	جوشکاری اسکلت و مخازن فولادی تحت فشار با فرآیند SMAW سطح E3	
		✓	۴		تکمیل کامل درز جوش		
		✓	۱		نصب و ثابت نمودن قطعه کار روی میز جوشکاری		
		✓	۳		رعایت نکات ایمنی حین جوشکاری		
		✓	۴		تکمیل کامل درز جوش	جوش Butt Weld -V Groove-Back Weld	
		✓	۱		نصب و ثابت نمودن قطعه کار روی میز جوشکاری		
		✓	۲		تعیین ساق جوش توسط خط کش یا گیج جوشکاری	برآورد هزینه جوشکاری SMAW	
		✓	۷	عدم برابری ساق جوش	تولید		
		✓	۳	لکه قوس Stray Arc (بدون حد مجاز)			
		✓	۸	یکنواختی محل سربند جوش (Poor Restart)			
		✓	۵	مک گازی و حبس سرباره در جوش نما.			
		✓	۸	خوردگی کناره جوش Under Cut.			

عنوان استاندارد: جوشکاری اسکلت و مخازن فولادی تحت فشار با



فرآیند SMAW سطح E3



جمهوری اسلامی ایران
وزارت تعاون، کار و رفاه اجتماعی

کد استاندارد: ۷۲۱۲۲۰۱۱۰۱۲۰۰۷۲

کد پروژه: ۱۴۰۱/۷۲۱۲۲۰۱۱۰۱۲۰۰۷۲/۳۰۴

	✓	۱۲	عدم ذوب در پاس ریشه		
	✓	۱۰			اتصال سرپند مناسب در پاس ریشه
	✓	۵			عدم ذوب دیواره در پاس نما
	✓	۵			a گلوبی جوش
	✓	۵			h ارتفاع نفوذ جوش در کل طول جوش کمتر از 3mm است.
نمره: ۹۵					
نگرش (بارم پنج نمره): ۵					
نمرات کاهش: ۲ درصد					
جمع نمرات: ۱۰۰					

جدول ۱۲ - لیست تجهیزات (نسخه رئیس حوزه سنجش، مسؤول آزمون و آزمونگر)

ردیف	نام تجهیزات	مشخصات فنی	تعداد	واحد سنج	تهیه کننده آزمونگر	تهیه کننده آزمون شونده	توضیحات
۱	رکتیفایر یا اینورتر جوشکاری با متعلقات	۲۰۰ آمپر	۱	دستگاه		✓	یک دستگاه بیک
۲	میز جوشکاری	مناسب	۱	دستگاه		✓	
۴	دستگاه سنگ فرز مینی	حدود 750W	۱	دستگاه		✓	
تجهیزات مورد نیاز جهت آزمون یک نفر							

جدول ۱۳ - لیست ابزارآلات (نسخه رئیس حوزه سنجش، مسؤول آزمون و آزمونگر)

ردیف	نام ابزارآلات	مشخصات فنی	تعداد	واحد سنج	تهیه کننده آزمونگر	تهیه کننده آزمون شونده	توضیحات
۱	ماسک جوشکاری	کلاهی	۱	عدد		✓	
۲	دستکش جوشکاری	چرمی ساق بلند	۱	جفت		✓	
۳	پیش بند جوشکاری	چرمی	۱	عدد		✓	
۴	کفش ایمنی		۱	جفت		✓	
۵	چکش گل زن جوشکاری		۱	عدد		✓	
۶	برس سیمی	خورشیدی مینی	۱	عدد		✓	
۷	برس سیمی دستی	مسواکی	۱	عدد		✓	
ابزارآلات مورد نیاز جهت آزمون عملی یک نفر							

عنوان استاندارد: جوشکاری اسکلت و مخازن فولادی تحت فشار با

فرآیند SMAW سطح E3

کد استاندارد: ۷۲۱۲۲۰۱۱۰۱۲۰۰۷۲

کد پروژه: ۱۴۰۱/۷۲۱۲۲۰۱۱۰۱۲۰۰۷۲/۳۰۴



جدول ۱۴ - لیست مواد مصرفی و قیمت (نسخه رئیس حوزه سنجش، مسؤول آزمون و آزمونگر)

ردیف	نام مواد مصرفی	مشخصات فنی	تعداد	واحد سنجش	قیمت واحد به ریال	آزمونگر	آزمون شونده	توضیحات
۱	تسمه فولادی	100 × 100 × 10mm	۱	عدد				
۲	تسمه فولادی	200 × 100 × 10mm	۲	عدد			✓	
۳	الکتروود قلیایی	E7018 2.5 mm	۱۵	عدد			✓	
۴	تسمه فولادی	50 × 50 × 10mm	۱	عدد			✓	
۵	صفحه سنگ مینی	ضخامت ۳ میلیمتر	۱	عدد				
۶	لوله فولادی	۲ اینچ رده ۲۰ ضخامت ۵ میلیمتر به طول ۵۰ میلیمتر	۱	عدد				

مواد مصرفی مورد نیاز جهت آزمون یک نفر

جدول ۱۵ - چک لیست معیار های نگرشی (نسخه آزمونگر)

نام و نام خانوادگی آزمون شونده:		کد ملی:		تاریخ آزمون:		ساعت شروع:		ساعت پایان:	
ردیف	مهارت های توانائی اشتغال	شایستگی ها						مهمه	نمره داوطلب
		هرگز	گاهی	معمولا	اغلب	همیشه			
۰	۰,۲۵	۰,۵	۰,۷۵	۱					
۱	اخلاق کاری	اعتماد به نفس و خود اتکائی نشان می دهد							
۲		مسئولیت پذیر است							
۳		با مباحث کار می کند							
۴		مسئولیت رفتارهایش را می پذیرد							
۵		خویشتن دار است و در یک روش کنترل شده کار می کند							
۶		در گفتار، عمل و کردار، بلوغ از خود نشان می دهد							
۷		کارش را خود ارزیابی می کند							
۸	مسئولیت پذیری	کار را سازماندهی و زمان را به طور موثر مدیریت می کند							
۹		توانائی تکمیل تکالیف در زمان مقرر را از خود به نمایش می گذارد							
۱۰		از دستورات شفاهی، بصری و کتبی پیروی می کند							
۱۱		از مواد مصرفی، ابزارآلات خوب مواظبت می کند							
۱۲	استدلال و حل مساله	با تغییرات خواسته های شغلی تطابق پذیری دارد							
۱۳		منطقی است و قضاوت های عینی می سازد							
۱۴		روش ها و قواعد را می فهمد							

عنوان استاندارد: جوشکاری اسکلت و مخازن فولادی تحت فشار با

فرآیند SMAW سطح E3

کد استاندارد: ۷۲۱۲۲۰۱۱۰۱۲۰۰۷۲

کد پروژه: ۱۴۰۱/۷۲۱۲۲۰۱۱۰۱۲۰۰۷۲/۳۰۴



سازمان آموزش فنی و حرفه‌ای کشور



جمهوری اسلامی ایران
وزارت تعاون، کار و رفاه اجتماعی

						ابتکار نشان می دهد	۱۵	
						سرعت تولید و آهنگ کاری خوب دارد	سلامتی و عادات ایمنی	۱۶
						نسبت به حفاظت و ایمنی تجهیزات و دستگاه ها اهتمام لازم دارد		۱۷
						به شیوه مناسب و آراستگی لباس می پوشد		۱۸
						موقعیت های استرس زا را تشخیص میدهد		۱۹
						موقعیت های استرس زا را به راحتی مدیریت می کند.		۲۰
						جمع کل		

ناظر آزمون
نام و نام خانوادگی و امضاء :

آزمونگر دوم
نام و نام خانوادگی و امضاء :

آزمونگر اول
نام و نام خانوادگی و امضاء :

سازمان آموزش فنی و حرفه‌ای کشور



سازمان آموزش فنی و حرفه‌ای کشور

عنوان استاندارد: جوشکاری اسکلت و مخازن فولادی تحت فشار با

فرآیند SMAW سطح E4

کد استاندارد: ۷۲۱۲۲۰۱۱۰۱۲۰۰۹۱

کد پروژه: ۱۴۰۱/۷۲۱۲۲۰۱۱۰۱۲۰۰۹۱/۳۰۴



جمهوری اسلامی ایران
وزارت تعاون، کار و رفاه اجتماعی

بسمه تعالی

ارزشیابی مهارتی با الگوی سنجش عملکردی

پروژه آزمون عملی « پایانی »

گروه شغلی: جوشکاری و بازرسی جوش

عنوان استاندارد: جوشکاری اسکلت و مخازن فولادی تحت فشار با فرآیند SMAW سطح E4

کد استاندارد قدیم: ندارد

کد استاندارد جدید: ۷۲۱۲۲۰۱۱۰۱۲۰۰۹۱

کد پروژه: ۱۴۰۱/۷۲۱۲۲۰۱۱۰۱۲۰۰۹۱/۳۰۵

زمان آزمون: ۱۲۰ دقیقه

تاریخ تدوین پروژه آزمون: ۱۴۰۱/۱۰/۱۰

عنوان استاندارد: جوشکاری اسکلت و مخازن فولادی تحت فشار با

فرآیند SMAW سطح E4

کد استاندارد: ۷۲۱۲۲۰۱۱۰۱۲۰۰۹۱

کد پروژه: ۱۴۰۱/۷۲۱۲۲۰۱۱۰۱۲۰۰۹۱/۳۰۴



سازمان آموزش فنی و حرفه‌ای کشور



جمهوری اسلامی ایران
وزارت تعاون، کار و رفاه اجتماعی

فهرست محتوی پروژه

ردیف	فهرست محتوی
۱	تهیه کنندگان
۲	مشخصات استاندارد آموزشی
۳	فهرست شایستگی های استاندارد آموزشی
۴	نقشه کار عملی
۵	توضیحات نقشه عملی
۶	توضیح مختصر فرآیند اجرای پروژه
۷	نمرات کاهشی
۸	مواردی که در اجرای پروژه توسط آزمونگر رعایت آن الزامی است. (نسخه آزمونگر)
۹	مواردی که در اجرای پروژه توسط آزمون شونده رعایت آن الزامی است. (نسخه آزمونگر و آزمون شونده)
۱۰	فرم امتیازدهی (نسخه آزمون شونده)
۱۱	لیست تجهیزات (نسخه رئیس حوزه سنجش - مسئول آزمون و آزمونگر)
۱۲	لیست ابزارآلات (نسخه رئیس حوزه سنجش - مسئول آزمون و آزمونگر)
۱۳	لیست مواد مصرفی (نسخه رئیس حوزه سنجش - مسئول آزمون و آزمونگر)
۱۴	چک لیست معیارهای نگرشی (آزمونگر)
۱۵	فرم نتیجه نهایی: (نسخه آزمونگر)
۱۶	گزارش آزمونگر به رئیس مرکز
۱۷	صورت جلسه برگزاری ارزشیابی مهارتی
۱۸	صورت جلسه برگزاری فرآیند ارزشیابی مهارتی
۱۹	صورت جلسه تخلف کشف شده در جلسه آزمون عملی
۲۰	صورت جلسه حوزه اجرای ارزشیابی (ذکر حوادث اتفاقی)
۲۱	مصادیق تخلف عوامل اجرایی و آزمون شوندهگان

عنوان استاندارد: جوشکاری اسکلت و مخازن فولادی تحت فشار با

فرآیند SMAW سطح E4

کد استاندارد: ۷۲۱۲۲۰۱۱۰۱۲۰۰۹۱

کد پروژه: ۱۴۰۱/۷۲۱۲۲۰۱۱۰۱۲۰۰۹۱/۳۰۴



سازمان آموزش فنی و حرفه‌ای کشور



جمهوری اسلامی ایران
وزارت تعاون، کار و رفاه اجتماعی

جدول ۱ - تهیه کنندگان:

ردیف	نام و نام خانوادگی	تحصیلات	سابقه آموزشی (سال)	سایر اطلاعات
۱	علی زارع	آخرین مدرک تحصیلی	سابقه فعالیت مربی دولتی	تلفن ثابت:
		کارشناسی ارشد	۲۶ سال	تلفن همراه: ۰۹۱۲۶۹۵۹۸۵۶
		رشته تحصیلی	سابقه فعالیت مربی غیر دولتی	ایمیل: pasweld17@yahoo.com
		مهندسی متالورژی	۱۸ سال	آدرس: البرز مرکز تربیت مربی
۲	حمید ربیعی	آخرین مدرک تحصیلی	سابقه فعالیت مربی دولتی	تلفن ثابت:
		کارشناسی	۱۷ سال	تلفن همراه: 09123953753
		رشته تحصیلی	سابقه فعالیت مربی غیر دولتی	ایمیل: niki1man2@gmail.com
		مهندسی متالورژی	---	آدرس: البرز مرکز تربیت مربی
۳	اسماعیل علی بخشی	آخرین مدرک تحصیلی	سابقه فعالیت مربی دولتی	تلفن ثابت:
		کارشناسی	۲۵ سال	تلفن همراه: ۰۹۱۹۷۱۰۹۴۲۶
		رشته تحصیلی	سابقه فعالیت مربی غیر دولتی	ایمیل: alibakshe2004@yahoo.com
		مهندسی تکنولوژی جوشکاری	۶ سال	آدرس: البرز مرکز تربیت مربی
۴	حامد خیر خواه	آخرین مدرک تحصیلی	سابقه فعالیت مربی دولتی	تلفن ثابت: ۰۱۱۴۲۲۲۷۲۱۶
		کارشناسی	۱۲ سال	تلفن همراه: ۰۹۱۱۷۷۴۱۲۸۲
		رشته تحصیلی	سابقه مربی غیر دولتی	ایمیل:
		مکانیک - ساخت و تولید	۸ سال	آدرس: مازندران
۵	عیسی اله بخشی غیاثوند	آخرین مدرک تحصیلی	سابقه فعالیت مربی دولتی	تلفن ثابت:
		کارشناسی	۱۴ سال	تلفن همراه: ۰۹۱۲۸۸۶۲۸۲۵
		رشته تحصیلی	سابقه فعالیت مربی غیر دولتی	ایمیل: eesa.allahbakhshi1@hmail.com
		مهندسی تکنولوژی جوشکاری	۵ سال	آدرس: قزوین
۶	سید احسان الله تقوایی نیا	آخرین مدرک تحصیلی	سابقه فعالیت مربی دولتی	تلفن ثابت:
		کارشناسی	۱۴ سال	تلفن همراه: ۰۹۱۷۳۴۲۸۸۱۲

عنوان استاندارد: جوشکاری اسکلت و مخازن فولادی تحت فشار با

فرآیند SMAW سطح E4

کد استاندارد: ۷۲۱۲۲۰۱۱۰۱۲۰۰۹۱

کد پروژه: ۱۴۰۱/۷۲۱۲۲۰۱۱۰۱۲۰۰۹۱/۳۰۴



سازمان آموزش فنی و حرفه‌ای کشور



جمهوری اسلامی ایران
وزارت تعاون، کار و رفاه اجتماعی

ایمیل: taghvai.ehsan61@gmail.com	سابقه فعالیت مربی غیر دولتی	رشته تحصیلی		
آدرس: کهگیلویه و بویراحمد- گچساران	۲سال	مهندسی مکانیک - طراحی جامدات		
تلفن ثابت: ۰۵۱۴۲۶۲۶۳۲۶	سابقه فعالیت مربی دولتی	آخرین مدرک تحصیلی	رسول انتظاری	۷
تلفن همراه: ۰۹۱۵۳۵۱۵۲۵۸	۱۲ سال	کارشناسی ارشد		
ایمیل:	سابقه فعالیت مربی غیر دولتی	رشته تحصیلی:		
آدرس: خراسان رضوی	---	مهندسی مواد و متالورژی		
تلفن ثابت:	سابقه فعالیت مربی دولتی	آخرین مدرک تحصیلی	داراب شهنه	۸
تلفن همراه ۰۹۱۷۱۷۴۸۰۴۸	۱۵ سال	کارشناسی		
ایمیل darab.shahenh@gamil.com	سابقه فعالیت مربی غیر دولتی	رشته تحصیلی		
آدرس: بوشهر	۵سال	مهندسی جوش و بازرسی جوش		
تلفن ثابت:	سابقه فعالیت مربی دولتی	آخرین مدرک تحصیلی	امین همای رضوی	۹
تلفن همراه: ۰۹۱۵۲۵۴۰۴۰۹	۱۸ سال	کارشناسی		
ایمیل	سابقه فعالیت مربی غیر دولتی	رشته تحصیلی		
آدرس: خراسان شمالی	۲ سال	مهندسی تکنولوژی جوشکاری		
تلفن ثابت:	سابقه فعالیت مربی دولتی	آخرین مدرک تحصیلی	سید اسماعیل رسولی	۱۰
تلفن همراه: ۰۹۱۵۱۶۰۴۷۶۷	۱۵ سال	کارشناسی ارشد		
ایمیل	سابقه فعالیت مربی غیر دولتی	رشته تحصیلی		
آدرس: خراسان رضوی	۹سال	مهندسی مکانیک		
تلفن ثابت:	سابقه فعالیت مربی دولتی	آخرین مدرک تحصیلی	امین عباس نظم الدینی	۱۱
تلفن همراه: ۰۹۱۳۹۴۸۵۸۹۶	۱۱ سال	کارشناسی ارشد		
ایمیل	سابقه فعالیت مربی غیر دولتی	رشته تحصیلی		
آدرس: کرمان	---	مهندسی مکانیک		

عنوان استاندارد: جوشکاری اسکلت و مخازن فولادی تحت فشار با

فرآیند SMAW سطح E4

کد استاندارد: ۷۲۱۲۲۰۱۱۰۱۲۰۰۹۱

کد پروژه: ۱۴۰۱/۷۲۱۲۲۰۱۱۰۱۲۰۰۹۱/۳۰۴



سازمان آموزش فنی و حرفه‌ای کشور



جمهوری اسلامی ایران
وزارت تعاون، کار و رفاه اجتماعی

تلفن ثابت: ۰۸۶۴۵۲۲۴۵۷۷	سابقه فعالیت مربی دولتی	آخرین مدرک تحصیلی	مصطفی دارابی	۱۲
تلفن همراه: ۰۹۱۸۹۶۴۹۵۹۱	۱۳ سال	کارشناسی		
ایمیل: mdarabi3718@gmail.com	سابقه فعالیت مربی غیر دولتی	رشته تحصیلی		
آدرس: مرکزی - زرنديه	---	مهندسی تکنولوژی جوشکاری		
تلفن ثابت:	سابقه فعالیت مربی دولتی	آخرین مدرک تحصیلی	جمشید اکبری زنجانی	۱۳
تلفن همراه: ۰۹۱۲۲۹۵۰۱۱۹	۳۳ سال	کارشناسی		
ایمیل: akbarizanjani@gmail.com	سابقه فعالیت مربی غیر دولتی	رشته تحصیلی		
آدرس: تهران	۲۷ سال	مهندسی تکنولوژی جوشکاری		
تلفن ثابت:	سابقه فعالیت مربی دولتی	آخرین مدرک تحصیلی	احمد بیکران مفرد	۱۴
تلفن همراه: ۰۹۱۳۳۳۹۶۷۷	۲۸ سال	کارشناسی		
ایمیل: ali.bikaran@gmail.com	سابقه فعالیت مربی غیر دولتی	رشته تحصیلی		
آدرس: البرز تربیت مربی	۵ سال	مهندسی فرآیند مکانیک		

جدول ۲ - مشخصات استاندارد آموزشی ■ / استاندارد ارزشیابی □:

گروه: .. جوشکاری و بازرسی جوش

خوشه: . صنعت

نام استاندارد	کد استاندارد:	میزان ساعت آموزشی	تئوری	عملی	پروژه	کارورزی
جوشکاری اسکلت و مخازن فولادی تحت فشار با فرآیند SMAW سطح E4	۷۲۱۲۲۰۱۱۰۱۲۰۰۹۱	۱۸۰	۴۸	۱۳۲	---	---

عنوان استاندارد: جوشکاری اسکلت و مخازن فولادی تحت فشار با



فرآیند SMAW سطح E4

کد استاندارد: ۷۲۱۲۲۰۱۱۰۱۲۰۰۹۱

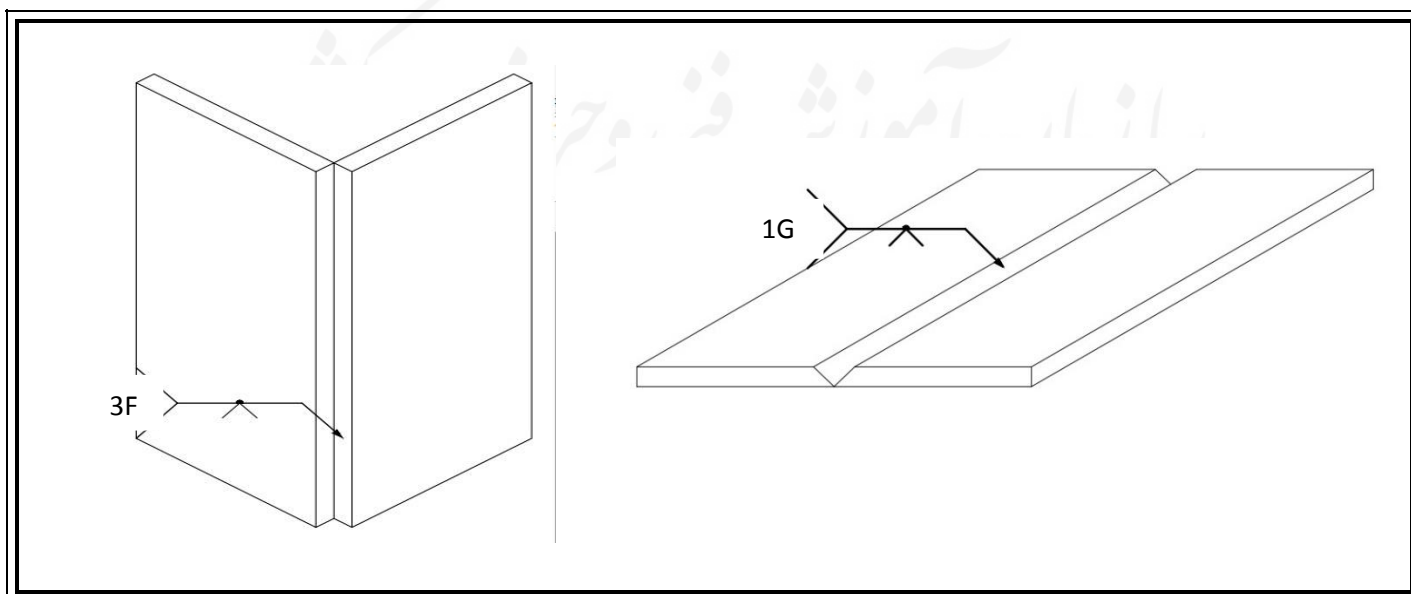
کد پروژه: ۱۴۰۱/۷۲۱۲۲۰۱۱۰۱۲۰۰۹۱/۳۰۴



جدول ۳ - فهرست شایستگی های استاندارد آموزشی / فهرست مراحل کار استاندارد ارزشیابی:

ردیف	عناوین شایستگی/توانایی یا عناوین مراحل کار	میزان ساعت آموزش		
		تئوری	عملی	جمع
۱	جوشکاری طبق دستورالعمل E4 جوش Fillet Weld الکتروود قلیایی	۱۰	۶۰	۷۰
۲	جوشکاری طبق دستورالعمل E4 جوش Groove Weld الکتروود قلیایی	۲۸	۶۰	۸۸
۳	کنترل کیفیت جوش	۱۰	۱۲	۲۲
11	کارورزی	-	-	-
12	پروژه	-	-	-
	جمع کل	۴۸	۱۳۲	۱۸۰

جدول ۴ - نقشه کار عملی (نسخه آزمونگر و آزمون شونده)



جدول ۶- توضیحات نقشه عملی: (نسخه آزمونگر و آزمون شونده)

- آزمون شونده می بایست مطابق نقشه دو جفت قطعه فولادی ST 37 را با رعایت موارد ایمنی جوشکاری نماید .
- الکتروود مصرفی E7018
- تعداد الکتروود مورد نیاز جهت مونتاژ و جوشکاری ۲۶ عدد (۲۰ عدد قطر 2.5mm و ۶ عدد قطر 3.25mm)
- به هر آزمون دهنده ۴ عدد قطعه فولادی به ابعاد ۱۰×۱۰۰×۲۰۰ میلیمتر تحویل می گردد که آزمون شونده با استفاده از سنگ فرز دستی مینی ، سوهان و زاویه سنج (به تنهایی و بدون کمک دیگران) در حضور آزمونگر می بایست پخ سازی را به اندازه دلخواه ایجاد نماید.
- بعد از پخ سازی و مونتاژ دو جفت قطعه می بایست توسط آزمونگر شماره گذاری انجام گردد.
- به هر آزمون شونده تعداد یک قطعه فولاد ST 37 به ابعاد ۵×۵×۵۰ میلیمتر نیز جهت تنظیم آمپر تحویل می گردد.
- آزمون شونده مجاز به انتخاب مقدار آمپر مصرفی ، نوع قطبیت ، ارتفاع محل جوشکاری می باشد..

جدول ۷- توضیح مختصر فرآیند اجرای پروژه: (نسخه آزمونگر)

اهداف پروژه:

فرایندی تولیدی

در این پروژه:

- | | | |
|--|---|---|
| می باشد. <input checked="" type="checkbox"/> | نمی باشد. <input type="checkbox"/> | (۱) زمان انجام فرایند حائز اهمیت |
| می باشد. <input type="checkbox"/> | نمی باشد. <input checked="" type="checkbox"/> | (۲) رعایت توالی انجام مراحل فعالیت مهم |
| می باشد. <input checked="" type="checkbox"/> | نمی باشد. <input type="checkbox"/> | (۳) مقدار استفاده از مواد مصرفی دارای اهمیت |
| می باشد. <input checked="" type="checkbox"/> | نمی باشد. <input type="checkbox"/> | (۴) ساخت محصول جز موارد با اهمیت پروژه |
| می باشد. <input checked="" type="checkbox"/> | نمی باشد. <input type="checkbox"/> | (۵) رعایت نکات ایمنی و حفاظتی الزامی |



جدول ۸ - نمرات کاهشی (نسخه آزمونگر)

مجاز هست		مجاز نیست	افزودن مواد مصرفی / زمان ، با کسر نمره	
نیم تا یکساعت	تا نیم ساعت	✓	در صورت عدم رعایت زمان	زمان اجرای فرایند
..... درصد از کل بارم کم می شود.درصد از کل بارم کم می شود		بندی در اجرای مراحل کاری	
۲ درصد از کل بارم کم می شود			در صورت عدم رعایت میزان مواد مصرفی	مقدار مواد مصرفی

جدول ۱۰ (نسخه آزمونگر و آزمون شونده)

جدول ۹ (نسخه آزمونگر)

نکات یا مواردی که در اجرای پروژه توسط آزمون شونده رعایت آن الزامی است:

- موارد ذکر شده توسط آزمون گیرنده شامل:
- نقشه وچیدمان گرده های جوش (تک پاس و چند پاس)
- قطعات و حالات جوشکاری آزمون
- زمان آزمون و عدم اختصاص زمان اضافی
- بررسی سلامت تجهیزات تحویلی.
- استفاده صحیح از وسایل حفاظت فردی ، گروهی و خطرات
- احتمالی توسط آزمون شونده رعایت شود.
- مجاز نبودن گفتگو و راهنمایی در راستای کمک به آزمون شونده
- آگاه نمودن آزمون شونده در خصوص تخلف و تقلب احتمالی و پیامدهای آن.
- ورود و همراه داشتن هرگونه الکتروود و قطعه کار توسط آزمون شونده ممنوع است.
- شماره گذاری قطعات آزمون توسط آزمونگر قبل از شروع آزمون بطوری که قابل تغییر نباشند.
- نحوه ی خال جوش مونتاژ طبق دستور العمل انجام شود
- ثابت کردن قطعه کار آزمون به میزکار و تغییر ندادن وضعیت

نکات یا مواردی که در اجرای پروژه توسط آزمونگر رعایت آن الزامی است:

- کنترل مشخصات آزمون شونده با مدارک احراز هویت و کارت ورود به جلسه
- بررسی موارد ذکر شده در "فهرست معیارهای نگرشی" و تشریح فرآیند و مراحل انجام آزمون توسط آزمونگر برای آزمون شونده.
- آزمونگر در صورت مشاهده هر گونه خلاف روند آزمون مطابق دستورالعمل ، موارد را در صورتجلسه مربوطه ثبت نماید.
- شماره گذاری قطعات آزمون بطوری که قابل تغییر نباشد.
- فقط به تعداد کابین های فعال ، آزمون دهنده در کارگاه حضور یافته و سایر نفرات ، خارج از محوطه آزمون منتظر نوبت باشند.
- توضیح نحوه ی امتیازدهی به آزمون شوندهگان . (جدول ۱۱)
- با توجه به احتمال بروز حوادث حین انجام آزمون عملی بایستی مسئول کارگاه سنجش در محل آزمون به آزمونگر و ناظر آزمون معرفی گردد.
- در صورت مشاهده عدم توانایی آزمون شونده در استفاده و یا بکارگیری ابزارآلات و تجهیزات ، آزمونگر می بایست با تنظیم

عنوان استاندارد: جوشکاری اسکلت و مخازن فولادی تحت فشار با

فرآیند SMAW سطح E4

کد استاندارد: ۷۲۱۲۲۰۱۱۰۱۲۰۰۹۱

کد پروژه: ۱۴۰۱/۷۲۱۲۲۰۱۱۰۱۲۰۰۹۱/۳۰۴



جوشکاری در طول زمان آزمون

- استفاده از انواع پشت بند غیر مجاز است
- طول خال جوش حداکثر دو سانتیمتر
- مونتاژ قطعات کار بدون کمک دیگران
- تحویل قطعات آزمون فقط به شخص آزمونگر
- آگاه نمودن آزمون شوندگان نسبت به نداشتن امتیاز تحویل نمونه آزمون قبل از پایان وقت پیش بینی شده
- سنگ زنی در هیچ یک از پاسهای جوشکاری مجاز نمی باشد.
- تنظیمات دستگاه متناسب با قطعه کار به انتخاب آزمون شونده می باشد.
- فرار گیری و ارتفاع نمونه کار آزمون به دلخواه آزمون شونده می باشد.
- تغییر در وضعیت جوشکاری مجاز نمی باشد.

صور تجلسه حوادث و پیشگیری ، آزمون را متوقف و فرد مذکور را از محیط آزمون خارج نماید.

- در صورت عدم رعایت موارد ذکر شده در توضیحات نقشه عملی (جدول ۳) ، آزمونگر می بایست با تنظیم صور تجلسه تخلفات ، آزمون را متوقف و فرد مذکور را از محیط آزمون خارج نماید.
- سطح کنترل کیفی : ISO 5817-B می باشد.
- در صورت عدم استفاده صحیح آزمون شونده از لوازم حفاظت فردی، آزمون گر ملزم به ایراد تذکر و در صورت تکرار ممانعت از ادامه آزمون با تکمیل صور تجلسه مربوطه می باشد.
- ممانعت از جابجایی قطعه آزمون از کابین مشخص شده
- ممانعت از حضور آزمون شونده در سایر کابین های جوشکاری

جدول ۱۱ - فرم امتیازدهی (نسخه آزمون شونده)

نمره	مقیاس		بارم ۹۵	مدت انجام کار ۹۰ دقیقه	ریز فعالیت یا چگونگی روند انجام کار (معیار عملکرد)	عنوان شایستگی از استاندارد آموزشی	توالی فرآیند کاری
	کیفی	کمی					
		✓	۴	۱۲۰	برشکاری قطعات مطابق نقشه	آماده سازی قطعات برای جوشکاری	مرحله اول
		✓	۲		مونتاژ قطعات مطابق نقشه		
		✓	۱		اتصال صحیح کابل ها		
		✓	۳		رعایت نکات ایمنی حین جوشکاری	جوشکاری طبق دستورالعمل E4 Fillet Weld الکتروود قلیایی	
		✓	۴		تکمیل کامل درز جوش		
		✓	۱		نصب و ثابت نمودن قطعه کار روی میز جوشکاری		
		✓	۳		رعایت نکات ایمنی حین جوشکاری		
		✓	۴		تکمیل کامل درز جوش	جوشکاری طبق دستورالعمل E4 Groove جوش Weld الکتروود قلیایی	
		✓	۱		نصب و ثابت نمودن قطعه کار روی میز جوشکاری		
		✓	۲			تعیین ساق جوش توسط خط کش یا گیج جوشکاری	
		✓	۶		روپهم افتادگی (بدون حد مجاز) Over Lap	تولید	مرحله دوم
		✓	۴		لکه قوس Stray Arc (بدون حد مجاز)		
		✓	۸		یکنواختی محل سربند جوش (Poor Restart)		
		✓	۸		مک گازی و حبس سرباره در جوش ریشه و نما.		

عنوان استاندارد: جوشکاری اسکلت و مخازن فولادی تحت فشار با



فرآیند SMAW سطح E4



کد استاندارد: ۷۲۱۲۲۰۱۱۰۱۲۰۰۹۱

کد پروژه: ۱۴۰۱/۷۲۱۲۲۰۱۱۰۱۲۰۰۹۱/۳۰۴

✓	۶	خوردگی کناره جوش Under Cut
✓	۱۰	در پاس ریشه LOP(Burn through)
✓	۸	a گلوبی جوش
✓	۱۰	h ارتفاع نفوذ جوش در کل طول جوش کمتر از 3mm است.
✓	۱۰	تقعر پاس ریشه Root Concavity تا 0.5mm مجاز است.
نمره: ۹۵		
نگرش (بارم پنج نمره): ۵		
نمرات کاهش: ۲ درصد		
جمع نمرات: ۱۰۰		

جدول ۱۲ - لیست تجهیزات (نسخه رئیس حوزه سنجش، مسؤول آزمون و آزمونگر)

ردیف	نام تجهیزات	مشخصات فنی	تعداد	واحد سنجه	تهیه کننده آزمونگر	تهیه کننده آزمون شونده	توضیحات
۱	رکتیفایر یا اینورتر جوشکاری با متعلقات	۲۰۰ آمپر	۱	دستگاه	✓	✓	یک دستگاه یدک
۲	میز جوشکاری	مناسب	۱	دستگاه	✓	✓	
۳	آون الکتروود گرم کن	۱۰ کیلویی	۱	دستگاه	✓	✓	
۴	دستگاه سنگ فرز مینی	حدود 750W	۱	دستگاه	✓	✓	
تجهیزات مورد نیاز جهت آزمون یک نفر							

جدول ۱۳ - لیست ابزارآلات (نسخه رئیس حوزه سنجش، مسؤول آزمون و آزمونگر)

ردیف	نام ابزارآلات	مشخصات فنی	تعداد	واحد سنجه	تهیه کننده آزمونگر	تهیه کننده آزمون شونده	توضیحات
۱	ماسک جوشکاری	کلاهی	۱	عدد	✓	✓	
۲	دستکش جوشکاری	چرمی ساق بلند	۱	جفت	✓	✓	

عنوان استاندارد: جوشکاری اسکلت و مخازن فولادی تحت فشار با

فرآیند SMAW سطح E4

کد استاندارد: ۷۲۱۲۲۰۱۱۰۱۲۰۰۹۱

کد پروژه: ۱۴۰۱/۷۲۱۲۲۰۱۱۰۱۲۰۰۹۱/۳۰۴



مرکز ملی تحقیقات جوشکاری



جمهوری اسلامی ایران
وزارت تعاون، کار و رفاه اجتماعی

✓	عدد	۱	چرمی	پیش بند جوشکاری	۳
✓	جفت	۱		کفش ایمنی	۴
✓	عدد	۱		چکش گل زن جوشکاری	۵
✓	عدد	۱	خورشیدی مینی	برس سیمی	۶
✓	عدد	۱	مسواکی	برس سیمی دستی	۷
ابزار آلات مورد نیاز جهت آزمون عملی یک نفر					

جدول ۱۴ - لیست مواد مصرفی و قیمت (نسخه رئیس حوزه سنجش، مسؤول آزمون و آزمونگر)

ردیف	نام مواد مصرفی	مشخصات فنی	تعداد	واحد سنج	قیمت واحد به ریال	آزمون شونده	توضیحات
۱	الکترود قلیایی	E7018 - 2.5 mm	۲۰	عدد		✓	
۲	الکترود قلیایی	E7018 - 3.2 mm	۶	عدد		✓	
۳	تسمه فولادی	200 x100 x10mm	۴	قطعه		✓	
۴	صفحه سنگ برش مینی	۳ میلیمتر	۱	عدد		✓	
مواد مصرفی مورد نیاز جهت آزمون یک نفر							

جدول ۱۵ - چک لیست معیار های نگرشی (نسخه آزمونگر)

نام و نام خانوادگی آزمون شونده:		کد ملی:		تاریخ آزمون:		ساعت شروع:		ساعت پایان:				
ردیف	مهارت های توانائی اشتغال	شایستگی ها										
		نمره داوطلب	طیف					همیشه	اغلب	معمولا	گاهی	هرگز
			۱	۰.۷۵	۰.۵	۰.۲۵	۰					
۱	اخلاق کاری	اعتماد به نفس و خود اتکائی نشان می دهد										
۲		مسئولیت پذیر است										
۳		با مباحث کار می کند										
۴		مسئولیت رفتارهایش را می پذیرد										
۵		خویشتن دار است و در یک روش کنترل شده کار می کند										
۶		در گفتار، عمل و کردار، بلوغ از خود نشان می دهد										
۷		کارش را خود ارزیابی می کند										
۸	مسئولیت پذیری	کار را سازماندهی و زمان را به طور موثر مدیریت می کند										
۹		توانائی تکمیل تکالیف در زمان مقرر را از خود به نمایش می گذارد										
۱۰		از دستورات شفاهی، بصری و کتبی پیروی می کند										
۱۱		از مواد مصرفی، ابزار آلات خوب مواظبت می کند										

عنوان استاندارد: جوشکاری اسکلت و مخازن فولادی تحت فشار با

فرآیند SMAW سطح E4

کد استاندارد: ۷۲۱۲۲۰۱۱۰۱۲۰۰۹۱

کد پروژه: ۱۴۰۱/۷۲۱۲۲۰۱۱۰۱۲۰۰۹۱/۳۰۴



سازمان آموزش فنی و حرفه‌ای کشور



جمهوری اسلامی ایران
وزارت تعاون، کار و رفاه اجتماعی

					با تغییرات خواسته های شغلی تطابق پذیری دارد	استدلال و حل مساله	۱۲
					منطقی است و قضاوت های عینی می سازد		۱۳
					روش ها و قواعد را می فهمد		۱۴
					ابتکار نشان می دهد		۱۵
					سرعت تولید و آهنگ کاری خوب دارد	سلامتی و عادات ایمنی	۱۶
					نسبت به حفاظت و ایمنی تجهیزات و دستگاه ها اهتمام لازم دارد		۱۷
					به شیوه مناسب و آراستگی لباس می پوشد		۱۸
					موقعیت های استرس زا را تشخیص میدهد		۱۹
					موقعیت های استرس زا را به راحتی مدیریت می کند.		۲۰
					جمع کل		

ناظر آزمون
نام و نام خانوادگی و امضاء:

آزمونگر دوم
نام و نام خانوادگی و امضاء:

آزمونگر اول
نام و نام خانوادگی و امضاء:

سازمان آموزش فنی و حرفه‌ای کشور



عنوان استاندارد: جوشکاری اسکلت و مخازن فولادی تحت فشار با

فرآیند SMAW سطح E4

کد استاندارد: ۷۲۱۲۲۰۱۱۰۱۲۰۰۹۱

کد پروژه: ۱۴۰۱/۷۲۱۲۲۰۱۱۰۱۲۰۰۹۱/۳۰۶



بسمه تعالی

ارزشیابی مهارتی با الگوی سنجش عملکردی

پروژه آزمون عملی « پایانی »

گروه شغلی: جوشکاری و بازرسی جوش

عنوان استاندارد: جوشکاری اسکلت و مخازن فولادی تحت فشار با فرآیند SMAW سطح E4

کد استاندارد قدیم: ندارد

کد استاندارد جدید: ۷۲۱۲۲۰۱۱۰۱۲۰۰۹۱

کد پروژه: ۱۴۰۱/۷۲۱۲۲۰۱۱۰۱۲۰۰۹۱/۳۰۶

زمان آزمون: ۱۲۰ دقیقه

تاریخ تدوین پروژه آزمون: ۱۴۰۱/۱۰/۱۰

عنوان استاندارد: جوشکاری اسکلت و مخازن فولادی تحت فشار با

فرآیند SMAW سطح E4

کد استاندارد: ۷۲۱۲۲۰۱۱۰۱۲۰۰۹۱

کد پروژه: ۱۴۰۱/۷۲۱۲۲۰۱۱۰۱۲۰۰۹۱/۳۰۶



سازمان آموزش فنی و حرفه‌ای کشور



جمهوری اسلامی ایران
وزارت تعاون، کار و رفاه اجتماعی

فهرست محتوی پروژه

ردیف	فهرست محتوی
۱	تهیه کنندگان
۲	مشخصات استاندارد آموزشی
۳	فهرست شایستگی های استاندارد آموزشی
۴	نقشه کار عملی
۵	توضیحات نقشه عملی
۶	توضیح مختصر فرآیند اجرای پروژه
۷	نمرات کاهشی
۸	مواردی که در اجرای پروژه توسط آزمونگر رعایت آن الزامی است.(نسخه آزمونگر)
۹	مواردی که در اجرای پروژه توسط آزمون شونده رعایت آن الزامی است.(نسخه آزمونگر و آزمون شونده)
۱۰	فرم امتیازدهی (نسخه آزمون شونده)
۱۱	لیست تجهیزات (نسخه رئیس حوزه سنجش - مسئول آزمون و آزمونگر)
۱۲	لیست ابزارآلات (نسخه رئیس حوزه سنجش - مسئول آزمون و آزمونگر)
۱۳	لیست مواد مصرفی (نسخه رئیس حوزه سنجش - مسئول آزمون و آزمونگر)
۱۴	چک لیست معیارهای نگرشی (آزمونگر)
۱۵	فرم نتیجه نهایی : (نسخه آزمونگر)
۱۶	گزارش آزمونگر به رئیس مرکز
۱۷	صورت جلسه برگزاری ارزشیابی مهارتی
۱۸	صورت جلسه برگزاری فرآیند ارزشیابی مهارتی
۱۹	صورت جلسه تخلف کشف شده در جلسه آزمون عملی
۲۰	صورت جلسه حوزه اجرای ارزشیابی (ذکر حوادث اتفاقی)
۲۱	مصادیق تخلف عوامل اجرایی و آزمون شندگان

عنوان استاندارد: جوشکاری اسکلت و مخازن فولادی تحت فشار با

فرآیند SMAW سطح E4

کد استاندارد: ۷۲۱۲۲۰۱۱۰۱۲۰۰۹۱

کد پروژه: ۱۴۰۱/۷۲۱۲۲۰۱۱۰۱۲۰۰۹۱/۳۰۶



سازمان آموزش فنی و حرفه‌ای کشور



جمهوری اسلامی ایران
وزارت تعاون، کار و رفاه اجتماعی

جدول ۱ - تهیه کنندگان:

ردیف	نام و نام خانوادگی	تحصیلات	سابقه آموزشی (سال)	سایر اطلاعات
۱	علی زارع	آخرین مدرک تحصیلی	سابقه فعالیت مربی دولتی	تلفن ثابت:
		کارشناسی ارشد	۲۶ سال	تلفن همراه: ۰۹۱۲۶۹۵۹۸۵۶
		رشته تحصیلی	سابقه فعالیت مربی غیر دولتی	ایمیل: pasweld17@yahoo.com
		مهندسی متالورژی	۱۸ سال	آدرس: البرز مرکز تربیت مربی
۲	حمید ربیعی	آخرین مدرک تحصیلی	سابقه فعالیت مربی دولتی	تلفن ثابت:
		کارشناسی	۱۷ سال	تلفن همراه: 09123953753
		رشته تحصیلی	سابقه فعالیت مربی غیر دولتی	ایمیل: niki1man2@gmail.com
		مهندسی متالورژی	---	آدرس: البرز مرکز تربیت مربی
۳	اسماعیل علی بخشی	آخرین مدرک تحصیلی	سابقه فعالیت مربی دولتی	تلفن ثابت:
		کارشناسی	۲۵ سال	تلفن همراه: ۰۹۱۹۷۱۰۹۴۲۶
		رشته تحصیلی	سابقه فعالیت مربی غیر دولتی	ایمیل: alibakshe2004@yahoo.com
		مهندسی تکنولوژی جوشکاری	۶ سال	آدرس: البرز مرکز تربیت مربی
۴	حامد خیرخواه	آخرین مدرک تحصیلی	سابقه فعالیت مربی دولتی	تلفن ثابت: ۰۱۱۴۲۲۲۲۱۶
		کارشناسی	۱۲ سال	تلفن همراه: ۰۹۱۱۷۷۴۱۲۸۲
		رشته تحصیلی	سابقه مربی غیر دولتی	ایمیل:
		مکانیک - ساخت و تولید	۸ سال	آدرس: مازندران
۵	عیسی اله بخشی غیاثوند	آخرین مدرک تحصیلی	سابقه فعالیت مربی دولتی	تلفن ثابت:
		کارشناسی	۱۴ سال	تلفن همراه: ۰۹۱۲۸۸۶۲۸۲۵
		رشته تحصیلی	سابقه فعالیت مربی غیر دولتی	ایمیل: eesa.allahbakhshi1@hmail.com
		مهندسی تکنولوژی جوشکاری	۵ سال	آدرس: قزوین
۶	سید احسان الله تقوایی نیا	آخرین مدرک تحصیلی	سابقه فعالیت مربی دولتی	تلفن ثابت:
		کارشناسی	۱۴ سال	تلفن همراه: ۰۹۱۷۳۴۲۸۸۱۲

عنوان استاندارد: جوشکاری اسکلت و مخازن فولادی تحت فشار با

فرآیند SMAW سطح E4

کد استاندارد: ۷۲۱۲۲۰۱۱۰۱۲۰۰۹۱

کد پروژه: ۱۴۰۱/۷۲۱۲۲۰۱۱۰۱۲۰۰۹۱/۳۰۶



سازمان آموزش فنی و حرفه‌ای کشور



جمهوری اسلامی ایران
وزارت تعاون، کار و رفاه اجتماعی

ایمیل: taghvai.ehsan61@gmail.com	سابقه فعالیت مربی غیر دولتی	رشته تحصیلی		
آدرس: کهگیلویه و بویراحمد- گچساران	۲سال	مهندسی مکانیک - طراحی جامدات		
تلفن ثابت: ۰۵۱۴۲۶۲۶۳۲۶	سابقه فعالیت مربی دولتی	آخرین مدرک تحصیلی	رسول انتظاری	۷
تلفن همراه: ۰۹۱۵۳۵۱۵۲۵۸	۱۲ سال	کارشناسی ارشد		
ایمیل:	سابقه فعالیت مربی غیر دولتی	رشته تحصیلی:		
آدرس: خراسان رضوی	---	مهندسی مواد و متالورژی		
تلفن ثابت:	سابقه فعالیت مربی دولتی	آخرین مدرک تحصیلی	داراب شحنه	۸
تلفن همراه ۰۹۱۷۱۷۴۸۰۴۸	۱۵ سال	کارشناسی		
ایمیل darab.shahenh@gamil.com	سابقه فعالیت مربی غیر دولتی	رشته تحصیلی		
آدرس: بوشهر	۵سال	مهندسی جوش و بازرسی جوش		
تلفن ثابت:	سابقه فعالیت مربی دولتی	آخرین مدرک تحصیلی	امین همای رضوی	۹
تلفن همراه: ۰۹۱۵۲۵۴۰۴۰۹	۱۸ سال	کارشناسی		
ایمیل	سابقه فعالیت مربی غیر دولتی	رشته تحصیلی		
آدرس: خراسان شمالی	۲ سال	مهندسی تکنولوژی جوشکاری		
تلفن ثابت:	سابقه فعالیت مربی دولتی	آخرین مدرک تحصیلی	سید اسماعیل رسولی	۱۰
تلفن همراه: ۰۹۱۵۱۶۰۴۷۶۷	۱۵ سال	کارشناسی ارشد		
ایمیل	سابقه فعالیت مربی غیر دولتی	رشته تحصیلی		
آدرس: خراسان رضوی	۹سال	مهندسی مکانیک		
تلفن ثابت:	سابقه فعالیت مربی دولتی	آخرین مدرک تحصیلی	امین عباس نظم الدینی	۱۱
تلفن همراه: ۰۹۱۳۹۴۸۵۸۹۶	۱۱ سال	کارشناسی ارشد		
ایمیل	سابقه فعالیت مربی غیر دولتی	رشته تحصیلی		
آدرس: کرمان	---	مهندسی مکانیک		

عنوان استاندارد: جوشکاری اسکلت و مخازن فولادی تحت فشار با

فرآیند SMAW سطح E4

کد استاندارد: ۷۲۱۲۲۰۱۱۰۱۲۰۰۹۱

کد پروژه: ۱۴۰۱/۷۲۱۲۲۰۱۱۰۱۲۰۰۹۱/۳۰۶



سازمان آموزش فنی و حرفه‌ای کشور



جمهوری اسلامی ایران
وزارت تعاون، کار و رفاه اجتماعی

۱۲	مصطفی دارابی	آخرین مدرک تحصیلی	سابقه فعالیت مربی دولتی	تلفن ثابت: ۰۸۶۴۵۲۲۴۵۷۷
		کارشناسی	۱۳ سال	تلفن همراه: ۰۹۱۸۹۶۴۹۵۹۱
		رشته تحصیلی	سابقه فعالیت مربی غیر دولتی	ایمیل: mdarabi3718@gmail.com
		مهندسی تکنولوژی جوشکاری	---	آدرس: مرکزی - زرنديه
۱۳	جمشید اکبری زنجانی	آخرین مدرک تحصیلی	سابقه فعالیت مربی دولتی	تلفن ثابت:
		کارشناسی	۳۳ سال	تلفن همراه: ۰۹۱۲۲۹۵۰۱۱۹
		رشته تحصیلی	سابقه فعالیت مربی غیر دولتی	ایمیل: akbarizanjani@gmail.com
		مهندسی تکنولوژی جوشکاری	۲۷ سال	آدرس: تهران
۱۴	احمد بیکران مفرد	آخرین مدرک تحصیلی	سابقه فعالیت مربی دولتی	تلفن ثابت:
		کارشناسی	۲۸ سال	تلفن همراه: ۰۹۱۳۳۳۹۶۷۷
		رشته تحصیلی	سابقه فعالیت مربی غیر دولتی	ایمیل: ali.bikaran@gmail.com
		مهندسی فرآیند مکانیک	۵ سال	آدرس: البرز تربیت مربی

جدول ۲ - مشخصات استاندارد آموزشی / استاندارد ارزشیابی □ :

خوشه: صنعت .. گروه: جوشکاری و بازرسی جوش

نام استاندارد	کد استاندارد:	میزان ساعت آموزشی	تئوری	عملی	پروژه	کارورزی
جوشکاری اسکلت و مخازن فولادی تحت فشار با فرآیند SMAW سطح E4	۷۲۱۲۲۰۱۱۰۱۲۰۰۹۱	۱۸۰	۴۸	۱۳۲	---	---

جدول ۳ - فهرست شایستگی های استاندارد آموزشی / فهرست مراحل کار استاندارد ارزشیابی:

ردیف	عناوین شایستگی/ توانایی یا عناوین مراحل کار	میزان ساعت آموزش
		تئوری عملی جمع

عنوان استاندارد: جوشکاری اسکلت و مخازن فولادی تحت فشار با



فرآیند SMAW سطح E4

کد استاندارد: ۷۲۱۲۲۰۱۱۰۱۲۰۰۹۱

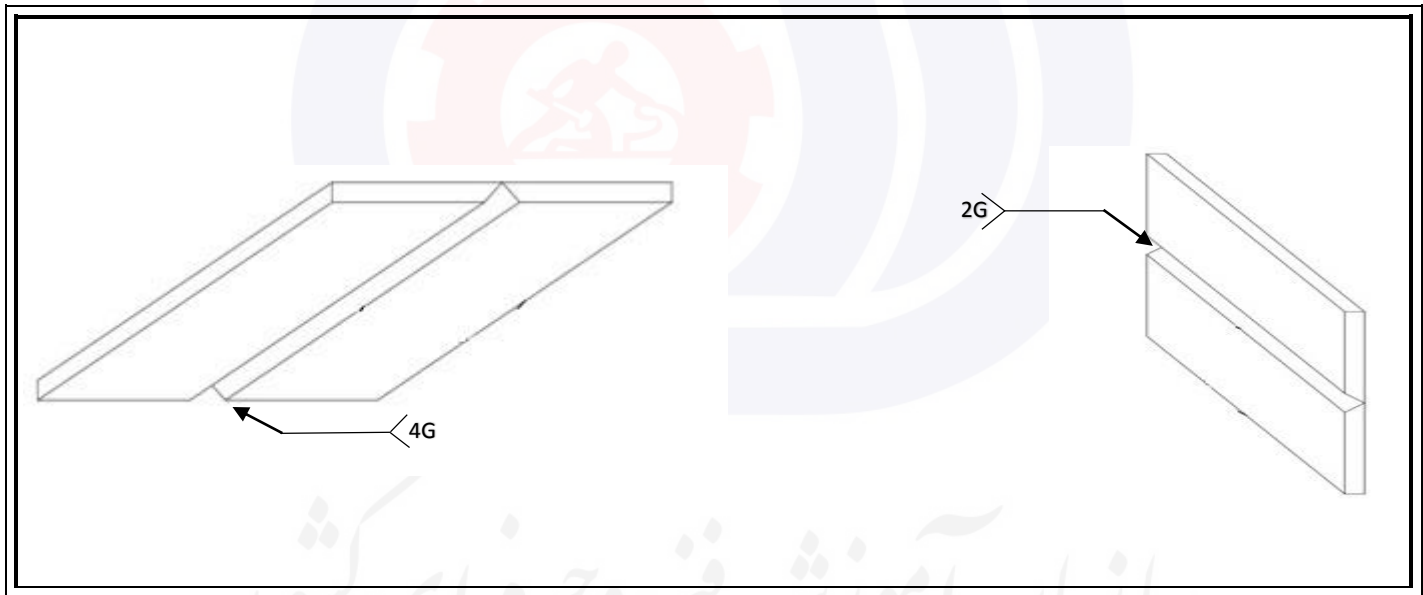
کد پروژه: ۱۴۰۱/۷۲۱۲۲۰۱۱۰۱۲۰۰۹۱/۳۰۶



جمهوری اسلامی ایران
وزارت تعاون، کار و رفاه اجتماعی

۷۰	۶۰	۱۰	جوشکاری طبق دستورالعمل E4 جوش Fillet Weld الکتروود قلیایی	۱
۸۸	۶۰	۲۸	جوشکاری طبق دستورالعمل E4 جوش Groove Weld الکتروود قلیایی	۲
۲۲	۱۲	۱۰	کنترل کیفیت جوش	۳
		-	کارورزی	11
		-	پروژه	12
۱۸۰	۱۳۲	۴۸	جمع کل	

جدول ۴- نقشه کار عملی (نسخه آزمونگر و آزمون شونده)



جدول ۶- توضیحات نقشه عملی : (نسخه آزمونگر و آزمون شونده)

- آزمون شونده می بایست مطابق نقشه دو جفت قطعه فولادی ST 37 را با رعایت موارد ایمنی جوشکاری نماید .

- الکتروود مصرفی E7018

تعداد الکتروود تحویلی به آزمون شونده جهت مونتاژ و جوشکاری ۲۶ عدد (۲۰ عدد قطر 2.5mm و ۶ عدد قطر 3.25mm)

- به هر آزمون دهنده ۴ عدد قطعه فولادی به ابعاد ۲۰۰×۱۰۰×۱۰ میلیمتر تحویل می گردد که آزمون شونده با استفاده از سنگ فرز دستی مینی ، سوهان و زاویه سنج (به تنهایی و بدون کمک دیگران) در حضور آزمونگر می بایست پخ سازی را به اندازه دلخواه ایجاد نماید.

- بعد از پخ سازی و مونتاژ دو جفت قطعه می بایست توسط آزمونگر شماره گذاری انجام گردد.

- به هر آزمون شونده تعداد یک قطعه فولاد ST 37 به ابعاد ۵۰×۵۰×۵ میلیمتر نیز جهت تنظیم آمپر تحویل می گردد.

- آزمون شونده مجاز به انتخاب مقدار آمپر مصرفی، نوع قطبیت، ارتفاع محل جوشکاری می باشد..

جدول ۷ - توضیح مختصر فرآیند اجرای پروژه: (نسخه آزمونگر)

اهداف پروژه:	فرایندی <input type="checkbox"/>	تولیدی <input checked="" type="checkbox"/>
در این پروژه:		
۱) زمان انجام فرایند حائز اهمیت	می باشد. <input checked="" type="checkbox"/>	نمی باشد. <input type="checkbox"/>
۲) رعایت توالی انجام مراحل فعالیت مهم	می باشد. <input type="checkbox"/>	نمی باشد. <input checked="" type="checkbox"/>
۳) مقدار استفاده از مواد مصرفی دارای اهمیت	می باشد. <input checked="" type="checkbox"/>	نمی باشد. <input type="checkbox"/>
۴) ساخت محصول جز موارد با اهمیت پروژه	می باشد. <input checked="" type="checkbox"/>	نمی باشد. <input type="checkbox"/>
۵) رعایت نکات ایمنی و حفاظتی الزامی	می باشد. <input checked="" type="checkbox"/>	نمی باشد. <input type="checkbox"/>

جدول ۸ - نمرات کاهش (نسخه آزمونگر)

مجاز هست		مجاز نیست	افزودن مواد مصرفی / زمان، با کسر نمره	
نیم تا یکساعت	تا نیم ساعت	✓	در صورت عدم رعایت زمان بندی در اجرای مراحل کاری	زمان اجرای فرایند
..... درصد از کل بارم کم می شود.درصد از کل بارم کم می شود		در صورت عدم رعایت میزان مواد مصرفی	مقدار مواد مصرفی
۲ درصد از کل بارم کم می شود				



جدول ۹ (نسخه آزمونگر)

جدول ۱۰ (نسخه آزمون شونده)

نکات یا مواردی که در اجرای پروژه توسط آزمونگر رعایت آن الزامی است:

- کنترل مشخصات آزمون شونده با مدارک احراز هویت و کارت ورود به جلسه

- بررسی موارد ذکر شده در "فهرست معیارهای نگرشی" و تشریح فرآیند و مراحل انجام آزمون توسط آزمونگر برای آزمون شونده.

- آزمونگر در صورت مشاهده هر گونه خلاف روند آزمون مطابق دستورالعمل، موارد را در صورت جلسه مربوطه ثبت نماید.

- شماره گذاری قطعات آزمون بطوری که قابل تغییر نباشد.

- فقط به تعداد کابین های فعال، آزمون دهنده در کارگاه حضور یافته و سایر نفرات، خارج از محوطه آزمون منتظر نوبت باشند.

- توضیح نحوه ی امتیازدهی به آزمون شوندگان. (جدول ۱۱)

- با توجه به احتمال بروز حوادث حین انجام آزمون عملی بایستی مسئول کارگاه سنجش در محل آزمون به آزمونگر و ناظر آزمون معرفی گردد.

- در صورت مشاهده عدم توانایی آزمون شونده در استفاده و یا بکارگیری ابزارآلات و تجهیزات، آزمونگر می بایست با تنظیم صورت جلسه حوادث و پیشگیری، آزمون را متوقف و فرد مذکور را از محیط آزمون خارج نماید.

- در صورت عدم رعایت موارد ذکر شده در توضیحات نقشه عملی (جدول ۳)، آزمونگر می بایست با تنظیم صورت جلسه تخلفات، آزمون را متوقف و فرد مذکور را از محیط آزمون خارج نماید.

- سطح کنترل کیفی: ISO 5817-B می باشد.

- در صورت عدم استفاده صحیح آزمون شونده از لوازم حفاظت فردی، آزمون گر ملزم به ابراد تذکر و در صورت تکرار ممانعت از

نکات یا مواردی که در اجرای پروژه توسط آزمون شونده رعایت آن الزامی است:

- موارد ذکر شده توسط آزمون گیرنده شامل:

نقشه وچیدمان گرده های جوش (تک پاس و چند پاس)

قطعات و حالات جوشکاری آزمون

زمان آزمون و عدم اختصاص زمان اضافی

بررسی سلامت تجهیزات تحویلی.

استفاده صحیح از وسایل حفاظت فردی، گروهی و خطرات

احتمالی توسط آزمون شونده رعایت شود.

- مجاز نبودن گفتگو و راهنمایی در راستای کمک به

آزمون شونده

- آگاه نمودن آزمون شوندگان در خصوص تخلف و تقلب احتمالی

و پیامدهای آن.

- ورود و همراه داشتن هرگونه الکتروود و قطعه کار توسط آزمون

شونده ممنوع است.

- شماره گذاری قطعات آزمون توسط آزمونگر قبل از شروع آزمون

بطوری که قابل تغییر نباشند.

نحوه ی خال جوش مونتاژ طبق دستورالعمل انجام شود

- ثابت کردن قطعه کار آزمون به میزکار و تغییر ندادن وضعیت

جوشکاری در طول زمان آزمون

- استفاده از انواع پشت بند غیر مجاز است

- طول خال جوش حداکثر دو سانتیمتر

- مونتاژ قطعات کار بدون کمک دیگران

- تحویل قطعات آزمون فقط به شخص آزمونگر

- آگاه نمودن آزمون شوندگان نسبت به نداشتن امتیاز تحویل

نمونه آزمون قبل از پایان وقت پیش بینی شده

- سنگ زنی در هیچ یک از پاسهای جوشکاری مجاز نمی باشد.

- تنظیمات دستگاه متناسب با قطعه کار به انتخاب آزمون

شونده می باشد.

عنوان استاندارد: جوشکاری اسکلت و مخازن فولادی تحت فشار با

فرآیند SMAW سطح E4

کد استاندارد: ۷۲۱۲۲۰۱۱۰۱۲۰۰۹۱

کد پروژه: ۱۴۰۱/۷۲۱۲۲۰۱۱۰۱۲۰۰۹۱/۳۰۶



- قرار گیری و ارتفاع نمونه کار آزمون به دلخواه آزمون شونده می باشد.
- تغییر در وضعیت جوشکاری مجاز نمی باشد.

ادامه آزمون با تکمیل صورتجلسه مربوطه می باشد.
- ممانعت از جابجایی قطعه آزمون از کابین مشخص شده
- ممانعت از حضور آزمون شونده در سایر کابین های جوشکاری

جدول ۱۱ - فرم امتیازدهی (نسخه آزمون شونده)

نمره	مقیاس		بارم ۹۵	مدت انجام کار ۹۰ دقیقه	ریز فعالیت یا چگونگی روند انجام کار (معیار عملکرد)	عنوان شایستگی از استاندارد آموزشی	توالی فرآیند کاری		
	کیفی	کمی							
		✓	۴	۱۲۰	برشکاری قطعات مطابق نقشه	آماده سازی قطعات برای جوشکاری	مرحله اول		
		✓	۲		مونتاژ قطعات مطابق نقشه				
		✓	۱		اتصال صحیح کابل ها				
		✓	۳		رعایت نکات ایمنی حین جوشکاری	جوشکاری طبق دستورالعمل E4 جوش Fillet Weld الکتروود قلیایی			
		✓	۴		تکمیل کامل درز جوش				
		✓	۱		نصب و ثابت نمودن قطعه کار روی میز جوشکاری	جوشکاری قطعات طبق دستورالعمل E4			
		✓	۳		رعایت نکات ایمنی حین جوشکاری				
		✓	۴		تکمیل کامل درز جوش	جوشکاری طبق دستورالعمل E4 جوش Groove Weld الکتروود قلیایی			
		✓	۱		نصب و ثابت نمودن قطعه کار روی میز جوشکاری				
		✓	۲		تعیین ساق جوش توسط خط کش یا گیج جوشکاری	بر آورد هزینه جوشکاری SMAW			
		✓	۶		۱۰۰	روپهم افتادگی Over Lap (بدون حد مجاز)		تولید	مرحله دوم
		✓	۴			لکه قوس Stray Arc (بدون حد مجاز)			
		✓	۸			یکنواختی محل سربند جوش (Poor Restart)			
		✓	۸			مک گازی و حبس سرباره در جوش ریشه و نما.			
		✓	۶	خوردگی کناره جوش Under Cut.					
		✓	۱۰	LOP(Burn through) در پاس ریشه					
		✓	۸	a گلوبی جوش					
		✓	۱۰	h ارتفاع نفوذ جوش در کل طول جوش کمتر از 3mm است.					
		✓	۱۰	تقعر پاس ریشه Root Concavity تا 0.5mm مجاز است.					
نمره: ۹۵									
نگرش (بارم پنج نمره): ۵									
نمرات کاهش: ۲ درصد									
جمع نمرات: ۱۰۰									

عنوان استاندارد: جوشکاری اسکلت و مخازن فولادی تحت فشار با



فرآیند SMAW سطح E4



جمهوری اسلامی ایران
وزارت تعاون، کار و رفاه اجتماعی

کد استاندارد: ۷۲۱۲۲۰۱۱۰۱۲۰۰۹۱

کد پروژه: ۱۴۰۱/۷۲۱۲۲۰۱۱۰۱۲۰۰۹۱/۳۰۶

جدول ۱۲ - لیست تجهیزات (نسخه رئیس حوزه سنجش ، مسؤل آزمون و آزمونگر)

ردیف	نام تجهیزات	مشخصات فنی	تعداد	واحد سنجه	تهیه کننده آزمونگر	تهیه کننده آزمون شونده	توضیحات
۱	رکتیفایر یا اینورتر جوشکاری با متعلقات	۲۰۰ آمپر	۱	دستگاه		✓	یک دستگاه یدک
۲	میز جوشکاری	مناسب	۱	دستگاه		✓	
۳	آون الکتروود گرم کن	۱۰ کیلویی	۱	دستگاه		✓	
۴	دستگاه سنگ فرز مینی	حدود 750W	۱	دستگاه		✓	
تجهیزات مورد نیاز جهت آزمون یک نفر							

جدول ۱۳ - لیست ابزارآلات (نسخه رئیس حوزه سنجش ، مسؤل آزمون و آزمونگر)

ردیف	نام ابزارآلات	مشخصات فنی	تعداد	واحد سنجه	تهیه کننده آزمونگر	تهیه کننده آزمون شونده	توضیحات
۱	ماسک جوشکاری	کلاهی	۱	عدد		✓	
۲	دستکش جوشکاری	چرمی ساق بلند	۱	جفت		✓	
۳	پیش بند جوشکاری	چرمی	۱	عدد		✓	
۴	کفش ایمنی		۱	جفت		✓	
۵	چکش گل زن جوشکاری		۱	عدد		✓	
۶	برس سیمی	خورشیدی مینی	۱	عدد		✓	
۷	برس سیمی دستی	مسواکی	۱	عدد		✓	
ابزارآلات مورد نیاز جهت آزمون عملی یک نفر							

جدول ۱۴ - لیست مواد مصرفی و قیمت (نسخه رئیس حوزه سنجش ، مسؤل آزمون و آزمونگر)

ردیف	نام مواد مصرفی	مشخصات فنی	تعداد	واحد سنجه	قیمت واحد به ریال	آزمونگر	آزمون شونده	توضیحات
۱	الکتروود قلیایی	E7018 - 2.5 mm	۲۰	عدد			✓	
۲	الکتروود قلیایی	E7018 - 3.2 mm	۶	عدد			✓	
۳	تسمه فولادی	200 × 100 × 10mm	۴	قطعه			✓	
۴	صفحه سنگ برش مینی	۳ میلیمتر	۱	عدد			✓	
مواد مصرفی مورد نیاز جهت آزمون یک نفر								

عنوان استاندارد: جوشکاری اسکلت و مخازن فولادی تحت فشار با

فرآیند SMAW سطح E4

کد استاندارد: ۷۲۱۲۲۰۱۱۰۱۲۰۰۹۱

کد پروژه: ۱۴۰۱/۷۲۱۲۲۰۱۱۰۱۲۰۰۹۱/۳۰۶



سازمان آموزش فنی و حرفه‌ای کشور



جمهوری اسلامی ایران
وزارت تعاون، کار و رفاه اجتماعی

جدول ۱۵ - چک لیست معیار های نگرشی (نسخه آزمونگر)

نام و نام خانوادگی آزمون شونده:		کد ملی:		تاریخ آزمون:		ساعت شروع:		ساعت پایان:	
ردیف	مهارت های توانائی اشتغال	شایستگی ها					نمره داوطلب		
		طیف							
		هرگز	گاهی	معمولا	اغلب	همیشه			
		۰	۰,۲۵	۰,۵	۰,۷۵	۱			
۱	اخلاق کاری	اعتماد به نفس و خود اتکائی نشان می دهد							
۲		مسئولیت پذیر است							
۳		با مباحث کاری می کند							
۴		مسئولیت رفتارهایش را می پذیرد							
۵		خویشترن دار است و در یک روش کنترل شده کاری کند							
۶		در گفتار، عمل و کردار، بلوغ از خود نشان می دهد							
۷		کارش را خود ارزیابی می کند							
۸	مسئولیت پذیری	کار را سازماندهی و زمان را به طور موثر مدیریت می کند							
۹		توانائی تکمیل تکالیف در زمان مقرر را از خود به نمایش می گذارد							
۱۰		از دستورات شفاهی، بصری و کتبی پیروی می کند							
۱۱		از موادمصرفی، ابزار آلات خوب مواظبت می کند							
۱۲	استدلال و حل مساله	با تغییرات خواسته های شغلی تطابق پذیری دارد							
۱۳		منطقی است و قضاوت های عینی می سازد							
۱۴		روش ها و قواعد را می فهمد							
۱۵		ابتکار نشان می دهد							
۱۶	سلامتی و عادات ایمنی	سرعت تولید و آهنگ کاری خوب دارد							
۱۷		نسبت به حفاظت و ایمنی تجهیزات و دستگاه ها اهتمام لازم دارد							
۱۸		به شیوه مناسب و آراستگی لباس می پوشد							
۱۹		موقعیت های استرس زا را تشخیص میدهد							
۲۰		موقعیت های استرس زا را به راحتی مدیریت می کند.							
		جمع کل							

ناظر آزمون
نام و نام خانوادگی و امضاء :

آزمونگر دوم
نام و نام خانوادگی و امضاء :

آزمونگر اول
نام و نام خانوادگی و امضاء :



عنوان استاندارد: جوشکار قطعات فولادی (کربنی) با فرآیند MAG

کد استاندارد: ۷۲۱۲۲۰۱۱۰۱۱۰۰۰۱

کد پروژه: ۱۴۰۱/۷۲۱۲۲۰۱۱۰۱۱۰۰۰۱/۳۰۷



بسمه تعالی

ارزشیابی مهارتی با الگوی سنجش عملکردی

پروژه آزمون عملی « پایانی »

گروه شغلی: جوشکاری و بازرسی جوش

عنوان استاندارد: جوشکار قطعات فولادی (کربنی) با فرآیند MAG

کد استاندارد قدیم: ۸-۷۲/۱۳/۱/۳

کد استاندارد جدید: ۷۲۱۲۲۰۱۱۰۱۱۰۰۰۱

کد پروژه: ۱۴۰۱/۷۲۱۲۲۰۱۱۰۱۱۰۰۰۱/۳۰۷

زمان آزمون: ۱۲۰ دقیقه

تاریخ تدوین پروژه آزمون: ۱۴۰۱/۱۰/۱۰



سازمان آموزش عالی و فناوری کشور

عنوان استاندارد: جوشکار قطعات فولادی (کربنی) با فرآیند MAG

کد استاندارد: ۷۲۱۲۲۰۱۱۰۱۱۰۰۰۱

کد پروژه: ۱۴۰۱/۷۲۱۲۲۰۱۱۰۱۱۰۰۰۱/۳۰۷



جمهوری اسلامی ایران
وزارت تعاون، کار و رفاه اجتماعی

فهرست محتوی پروژه

ردیف	فهرست محتوی
۱	تهیه کنندگان
۲	مشخصات استاندارد آموزشی
۳	فهرست شایستگی های استاندارد آموزشی
۴	نقشه کار عملی
۵	توضیحات نقشه عملی
۶	توضیح مختصر فرآیند اجرای پروژه
۷	نمرات کاهشی
۸	مواردی که در اجرای پروژه توسط آزمونگر رعایت آن الزامی است. (نسخه آزمونگر)
۹	مواردی که در اجرای پروژه توسط آزمون شونده رعایت آن الزامی است. (نسخه آزمونگر و آزمون شونده)
۱۰	فرم امتیازدهی (نسخه آزمون شونده)
۱۱	لیست تجهیزات (نسخه رئیس حوزه سنجش - مسئول آزمون و آزمونگر)
۱۲	لیست ابزارآلات (نسخه رئیس حوزه سنجش - مسئول آزمون و آزمونگر)
۱۳	لیست مواد مصرفی (نسخه رئیس حوزه سنجش - مسئول آزمون و آزمونگر)
۱۴	چک لیست معیارهای نگرشی (آزمونگر)
۱۵	فرم نتیجه نهایی : (نسخه آزمونگر)
۱۶	گزارش آزمونگر به رئیس مرکز
۱۷	صورت جلسه برگزاری ارزشیابی مهارتی
۱۸	صورت جلسه برگزاری فرآیند ارزشیابی مهارتی
۱۹	صورت جلسه تخلف کشف شده در جلسه آزمون عملی
۲۰	صورت جلسه حوزه اجرای ارزشیابی (ذکر حوادث اتفاقی)
۲۱	مصادیق تخلف عوامل اجرایی و آزمون شوندهگان



عنوان استاندارد: جوشکار قطعات فولادی (کربنی) با فرآیند MAG

کد استاندارد: ۷۲۱۲۲۰۱۱۰۱۱۰۰۰۱

کد پروژه: ۱۴۰۱/۷۲۱۲۲۰۱۱۰۱۱۰۰۰۱/۳۰۷



جمهوری اسلامی ایران
وزارت تعاون، کار و رفاه اجتماعی

جدول ۱ - تهیه کنندگان :

ردیف	نام و نام خانوادگی	تحصیلات	سابقه آموزشی (سال)	سایر اطلاعات
۱	علی زارع	آخرین مدرک تحصیلی	سابقه فعالیت مربی دولتی	تلفن ثابت :
		کارشناسی ارشد	۲۶ سال	تلفن همراه : ۰۹۱۲۶۹۵۹۸۵۶
		رشته تحصیلی	سابقه فعالیت مربی غیر دولتی	ایمیل : pasweld17@yahoo.com
		مهندسی متالورژی	۱۸ سال	آدرس : البرز مرکز تربیت مربی
۲	حمید ربیعی	آخرین مدرک تحصیلی	سابقه فعالیت مربی دولتی	تلفن ثابت :
		کارشناسی	۱۷ سال	تلفن همراه : 09123953753
		رشته تحصیلی	سابقه فعالیت مربی غیر دولتی	ایمیل : niki1man2@gmail.com
		مهندسی متالورژی	---	آدرس : البرز مرکز تربیت مربی
۳	اسماعیل علی بخشی	آخرین مدرک تحصیلی	سابقه فعالیت مربی دولتی	تلفن ثابت :
		کارشناسی	۲۵ سال	تلفن همراه : ۰۹۱۹۷۱۰۹۴۲۶
		رشته تحصیلی	سابقه فعالیت مربی غیر دولتی	ایمیل : alibakshe2004@yahoo.com
		مهندسی تکنولوژی جوشکاری	۶ سال	آدرس : البرز مرکز تربیت مربی
۴	حامد خیرخواه	آخرین مدرک تحصیلی	سابقه فعالیت مربی دولتی	تلفن ثابت : ۰۱۱۴۲۲۲۷۲۱۶
		کارشناسی	۱۲ سال	تلفن همراه : ۰۹۱۱۷۷۴۱۲۸۲
		رشته تحصیلی	سابقه مربی غیر دولتی	ایمیل :
		مکانیک - ساخت و تولید	۸ سال	آدرس : مازندران
۵	عیسی اله بخشی غیاثوند	آخرین مدرک تحصیلی	سابقه فعالیت مربی دولتی	تلفن ثابت :
		کارشناسی	۱۴ سال	تلفن همراه : ۰۹۱۲۸۸۶۲۸۲۵
		رشته تحصیلی	سابقه فعالیت مربی غیر دولتی	ایمیل: eesa.allahbakhshi1@hmail.com
		مهندسی تکنولوژی جوشکاری	۵ سال	آدرس : قزوین
۶	سید احسان تقوایی نیا	آخرین مدرک تحصیلی	سابقه فعالیت مربی دولتی	تلفن ثابت :
		کارشناسی	۱۵ سال	تلفن همراه : ۰۹۱۷۳۴۲۸۸۱۲
		رشته تحصیلی	سابقه فعالیت مربی غیر دولتی	ایمیل :taghvai.ehsan61@gmail.com



عنوان استاندارد: جوشکار قطعات فولادی (کربنی) با فرآیند MAG

کد استاندارد: ۷۲۱۲۲۰۱۱۰۱۱۰۰۰۱

کد پروژه: ۱۴۰۱/۷۲۱۲۲۰۱۱۰۱۱۰۰۰۱/۳۰۷



جمهوری اسلامی ایران
وزارت تعاون، کار و رفاه اجتماعی

		مهندسی مکانیک - طراحی جامدات	---	آدرس: کهکیلویه و بویر احمد - گچساران
۷	رسول انتظاری	آخرین مدرک تحصیلی	سابقه فعالیت مربی دولتی	تلفن ثابت: ۰۵۱۴۲۶۲۶۳۲۶
		کارشناسی ارشد	۱۲ سال	تلفن همراه: ۰۹۱۵۳۵۱۵۲۵۸
		رشته تحصیلی:	سابقه فعالیت مربی غیر دولتی	ایمیل:
		مهندسی مواد و متالورژی	---	آدرس: خراسان رضوی
۸	داراب شهنه	آخرین مدرک تحصیلی	سابقه فعالیت مربی دولتی	تلفن ثابت:
		کارشناسی	۱۵ سال	تلفن همراه: ۰۹۱۷۱۷۴۸۰۴۸
		رشته تحصیلی	سابقه فعالیت مربی غیر دولتی	ایمیل darab.shahenh@gamil.com
		مهندسی جوش و بازرسی جوش	۵ سال	آدرس: بوشهر
۹	امین همای رضوی	آخرین مدرک تحصیلی	سابقه فعالیت مربی دولتی	تلفن ثابت:
		کارشناسی	۱۸ سال	تلفن همراه: ۰۹۱۵۲۵۴۰۴۰۹
		رشته تحصیلی	سابقه فعالیت مربی غیر دولتی	ایمیل
		مهندسی تکنولوژی جوشکاری	۲ سال	آدرس: خراسان شمالی
۱۰	سید اسماعیل رسولی	آخرین مدرک تحصیلی	سابقه فعالیت مربی دولتی	تلفن ثابت:
		کارشناسی ارشد	۱۵ سال	تلفن همراه: ۰۹۱۵۱۶۰۴۷۶۷
		رشته تحصیلی	سابقه فعالیت مربی غیر دولتی	ایمیل
		مهندسی مکانیک	---	آدرس: خراسان رضوی
۱۱	امین عباس نظم الدینی	آخرین مدرک تحصیلی	سابقه فعالیت مربی دولتی	تلفن ثابت:
		کارشناسی ارشد	۱۱ سال	تلفن همراه: ۰۹۱۳۹۴۸۵۸۹۶
		رشته تحصیلی	سابقه فعالیت مربی غیر دولتی	ایمیل
		مهندسی مکانیک	---	آدرس: کرمان
۱۲	مصطفی دارابی	آخرین مدرک تحصیلی	سابقه فعالیت مربی دولتی	تلفن ثابت: ۰۸۶۴۵۲۲۴۵۷۷
		کارشناسی	۱۳ سال	تلفن همراه: ۰۹۱۸۹۶۴۹۵۹۱
		رشته تحصیلی	سابقه فعالیت مربی غیر دولتی	ایمیل: mdarabi3718@gmail.com



عنوان استاندارد: جوشکار قطعات فولادی (کربنی) با فرآیند MAG

کد استاندارد: ۷۲۱۲۲۰۱۱۰۱۱۰۰۰۱

کد پروژه: ۱۴۰۱/۷۲۱۲۲۰۱۱۰۱۱۰۰۰۱/۳۰۷



جمهوری اسلامی ایران
وزارت تعاون، کار و رفاه اجتماعی

آدرس: مرکزی - زرنديه	---	مهندسی تکنولوژی جوشکاری		
تلفن ثابت:	سابقه فعالیت مربی دولتی	آخرین مدرک تحصیلی	جمشید اکبری زنجانی	۱۳
تلفن همراه: ۰۹۱۲۲۹۵۰۱۱۹	۳۳ سال	کارشناسی		
ایمیل: akbarizanjani@gmail.com	سابقه فعالیت مربی غیر دولتی	رشته تحصیلی		
آدرس: تهران	۲۷ سال	مهندسی تکنولوژی جوشکاری		
تلفن ثابت:	سابقه فعالیت مربی دولتی	آخرین مدرک تحصیلی	احمد بیکران مفرد	۱۴
تلفن همراه: ۰۹۱۳۳۳۹۶۷۷	۲۸ سال	کارشناسی		
ایمیل: ali.bikaran@gmail.com	سابقه فعالیت مربی غیر دولتی	رشته تحصیلی		
آدرس: البرز تربیت مربی	۵ سال	مهندسی فرآیند مکانیک		

سازمان آموزش فنی و حرفه‌ای کشور

جدول ۳ - مشخصات استاندارد آموزشی / استاندارد ارزشیابی :

گروه: جوشکاری و بازرسی جوش

خوشه: صنعت

کد استاندارد	نام استاندارد	کد استاندارد:	میزان ساعت آموزشی	تئوری	عملی	پروژه	کارورزی
۷۲۱۲۲۰۱۱۰۱۱۰۰۰۱	جوشکار قطعات فولادی (کربنی) با فرآیند MAG	۷۲۱۲۲۰۱۱۰۱۱۰۰۰۱	۶۰۷	115	492	----	----



عنوان استاندارد: جوشکار قطعات فولادی (کربنی) با فرآیند MAG

کد استاندارد: ۷۲۱۲۲۰۱۱۰۱۱۰۰۰۱

کد پروژه: ۱۴۰۱/۷۲۱۲۲۰۱۱۰۱۱۰۰۰۱/۳۰۷



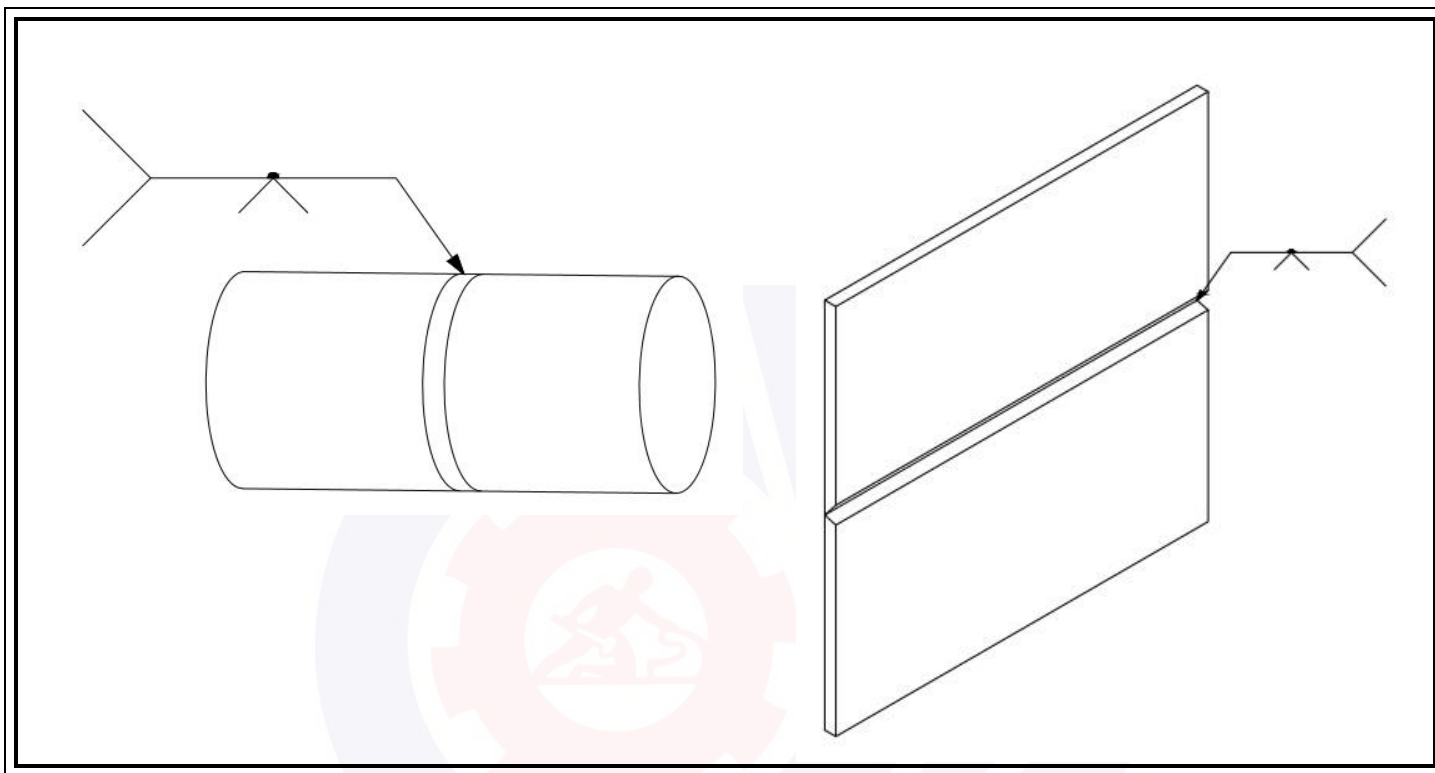
جمهوری اسلامی ایران
وزارت تعاون، کار و رفاه اجتماعی

جدول ۴ - فهرست شایستگی های استاندارد آموزشی / فهرست مراحل کار استاندارد ارزشیابی:

ردیف	عناوین شایستگی/توانایی یا عناوین مراحل کار	میزان ساعت آموزش		
		تئوری	عملی	جمع
۱	آماده سازی قطعات	۱۴	۵۰	۶۴
۲	برشکاری قطعات	۳۳	۴۷	۸۰
۳	راه اندازی دستگاه جوشکاری	۶	۲۰	۲۶
۴	مونتاژ قطعات	۸	۲۰	۲۸
۵	جوشکاری قطعات فولادی طبق دستورالعمل M1	۸	۸۲	۹۰
۶	جوشکاری قطعات فولادی طبق دستورالعمل M2	۸	۸۲	۹۰
۷	جوشکاری قطعات فولادی طبق دستورالعمل M3	۴	۹۰	۹۴
۸	جوشکاری قطعات فولادی طبق دستورالعمل M4	۴	۷۱	۷۵
۹	کنترل کیفیت قطعات جوشکاری شده و ترمیم آنها	۳۰	۳۰	۶۰
۱۰	کارورزی			
۱۱	پروژه			
	جمع کل	۱۱۵	۴۹۲	۶۰۷

سازمان آموزش فنی و حرفه ای کشور

جدول ۵ - نقشه کار عملی (نسخه آزمونگر و آزمون شونده)



جدول ۶- توضیحات نقشه عملی: (نسخه آزمونگر و آزمون شونده)

- آزمون شونده می بایست مطابق نقشه جوش (دو عدد لوله شش اینچ) به طول هر کدام صد میلی متر و ضخامت ۷ میلی متر و دو قطعه پلیت به ضخامت ۸ میلی متر و با ابعاد ۱۰۰*۲۰۰ میلی متر را با رعایت کامل موارد ایمنی جوشکاری نماید.
- وضعیت جوشکاری لوله عمودی 5G-up و جوشکاری ورق در وضعیت افقی 2G انجام شود
- کلیه جوشها بصورت تک پاس انجام گردد.
- زمان آزمون عملی حداکثر ۱۲۰ دقیقه و بدون زمان اضافی می باشد که از لحظه تحویل قطعات آزموننی، دستگاه جوشکاری و وسایل ایمنی مربوطه آغاز می گردد.
- یک کلاف ER70S-6 قطر 1mm جهت مونتاژ، جوشکاری به آزمون شونده تحویل می گردد.
- آزمون شونده مجاز به انتخاب مقدار ولتاژ مصرفی، دبی گاز، ارتفاع محل جوشکاری می باشد.
- یک قطعه فولادی به ابعاد 150×50×3 mm جهت تنظیم ولتاژ تحویل می گردد.
- استفاده از مواد مصرفی اضافه به جزء قطعات اصلی (لوله و پلیت) با کسر نمره مجاز است.

جدول ۷- توضیح مختصر فرآیند اجرای پروژه: (نسخه آزمونگر)



سازمان آموزش فنی و حرفه‌ای کشور

عنوان استاندارد: جوشکار قطعات فولادی (کربنی) با فرآیند MAG

کد استاندارد: ۷۲۱۲۲۰۱۱۰۱۱۰۰۰۱

کد پروژه: ۱۴۰۱/۷۲۱۲۲۰۱۱۰۱۱۰۰۰۱/۳۰۷



جمهوری اسلامی ایران
وزارت تعاون، کار و رفاه اجتماعی

اهداف پروژه:

فرایندی

تولیدی

در این پروژه:

- (۱) زمان انجام فرایند حائز اهمیت می‌باشد. نمی‌باشد.
- (۲) رعایت توالی انجام مراحل فعالیت مهم می‌باشد. نمی‌باشد.
- (۳) مقدار استفاده از مواد مصرفی دارای اهمیت می‌باشد. نمی‌باشد.
- (۴) ساخت محصول جز موارد با اهمیت پروژه می‌باشد. نمی‌باشد.
- (۵) رعایت نکات ایمنی و حفاظتی الزامی می‌باشد. نمی‌باشد.
- (۶) ...

جدول ۸ - نمرات کاهشی (نسخه آزمونگر)

مجاز هست		مجاز نیست	افزودن مواد مصرفی / زمان ، با کسر نمره	
نیم تا یکساعت	تا نیم ساعت	✓	در صورت عدم رعایت زمان	زمان اجرای
..... درصد از کل بارم کم می شود.درصد از کل بارم کم می شود		بندی در اجرای مراحل کاری	فرایند
۲ درصد از کل بارم کم می شود			در صورت عدم رعایت میزان مواد مصرفی	مقدار مواد مصرفی

جدول ۱۰ (نسخه آزمونگر و آزمون شونده)

نکات یا مواردی که در اجرای پروژه توسط آزمون دهنده رعایت آن الزامی است:
راهنمایی آزمون شوندگان نسبت به :
- نقشه و چیدمان گرده های جوش (تک پاس، خطی و...)

جدول ۹ (نسخه آزمونگر)

نکات یا مواردی که در اجرای پروژه توسط آزمونگر رعایت آن الزامی است:



سازمان آموزش عالی و پژوهش

عنوان استاندارد: جوشکار قطعات فولادی (کربنی) با فرآیند MAG

کد استاندارد: ۷۲۱۲۲۰۱۱۰۱۱۰۰۰۱

کد پروژه: ۱۴۰۱/۷۲۱۲۲۰۱۱۰۱۱۰۰۰۱/۳۰۷



جمهوری اسلامی ایران
وزارت تعاون، کار و رفاه اجتماعی

			۱۰	۱۲۰	پخ سازی لب های لوله ، مونتاژ ، شماره گذاری نمودن قطعات توسط آزمونگر ، نصب روی میز جوشکاری بررسی علائم جوش در نقشه آزمون عملی انجام جوشکاری پلیت بررسی علائم جوش در نقشه آزمون عملی انجام جوشکاری لوله	آماده سازی قطعات فولادی		مرحله اول
						برش قطعات فولادی	راه اندازی دستگاه جوشکاری MAG	
		✓				مونتاژ قطعات فولادی		
		✓				جوشکاری قطعات طبق دستورالعمل M1		
		✓				جوشکاری قطعات طبق دستورالعمل M2		
		✓				جوشکاری قطعات طبق دستورالعمل M3		
		✓				جوشکاری قطعات طبق دستورالعمل M4		
		✓	۱۲			روی هم افتادگی Over Lap	مرحله تولید	مرحله سوم
		✓	۵			لکه قوس Arc strike		
		✓	۱۲			یکنواختی محل سربند جوش (Poor Restart)		
		✓	۳			مک گازی در پاس ریشه و نما.		
		✓	۶			خوردگی کناره جوش Under Cut		
		✓	۸			LOP (Burn through) و یا در پاس ریشه.		
		✓	۷			h ارتفاع پاس نما در کل طول جوش لب به لب		
		✓	۷			چاله انتهایی (Pin Hole)		
		✓	۸			پرشدگی درز (Sagging)		
		✓	۷			تقعر پاس ریشه Root Concavity		
		✓	۱۰			نفوذ اضافی (Excess Penetration)		
						نمره : ۹۵		
						نگرش (بارم پنج نمره): ۵		
						نمرات کاهشی: ۲ درصد		
						جمع نمرات: ۱۰۰		

جدول ۱۲ - لیست تجهیزات (نسخه رئیس حوزه سنجش ، مسؤول آزمون و آزمونگر)

ردیف	نام تجهیزات	مشخصات فنی	تعداد	واحد سنج	آزمونگر	آزمون شونده	توضیحات
۱	دستگاه جوشکاری MIG/MAG	رکتیفایر بین ۱۵۰ تا ۵۰۰ آمپر	۱	دستگاه		✓	
۲	میز کار		۱	عدد		✓	
۳	دستگاه سنگ فیبری	۲۳۰۰ وات	۱	دستگاه		✓	
۴	تهویه		۱	دستگاه		✓	
۵	دستگاه سنگ سنباده	پایه دار دو طرفه	۱	دستگاه		✓	



عنوان استاندارد: جوشکار قطعات فولادی (کربنی) با فرآیند MAG

کد استاندارد: ۷۲۱۲۲۰۱۱۰۱۱۰۰۰۱

کد پروژه: ۱۴۰۱/۷۲۱۲۲۰۱۱۰۱۱۰۰۰۱/۳۰۷



جمهوری اسلامی ایران
وزارت تعاون، کار و رفاه اجتماعی

۶	دستگاه اره نواری	۱	دستگاه	✓	
۷	گیوتین	۱	دستگاه	✓	هیدرولیکی ۱ متری - برش ۱۰ میل
۸	کپسول گاز دی اکسید کربن	۱	سیلندر	✓	۴۰ لیتری
۹	دستگاه سنگ فیبری مینی	۱	دستگاه	✓	۷۵۰ وات
تجهیزات مورد نیاز جهت آزمون یک نفر					

جدول ۱۳ - لیست ابزارآلات (نسخه رئیس حوزه سنجش، مسؤول آزمون و آزمونگر)

ردیف	نام ابزارآلات	مشخصات فنی	تعداد	واحد سنج	آزمونگر	آزمون شونده	توضیحات
۱	ماسک جوشکاری	کلاهی	۱	عدد		✓	
۲	دستکش چرمی جوشکاری	مخصوص جوشکاری	۱	جفت		✓	
۳	تورچ جوشکاری MAG		۱	عدد		✓	با متعلقات
۴	کفش ایمنی	مخصوص جوشکاری	۱	جفت		✓	
۵	سوهان تخت	دو آجه	۱	عدد		✓	
۶	برس سیمی دستی	مسواکی	۱	عدد		✓	
۷	چکش آهنگری	۲ کیلویی	۱	عدد		✓	
۸	زاویه سنج فلزکاری		۱	عدد		✓	
۹	سیم چین		۱	عدد		✓	
ابزار مورد نیاز جهت آزمون یک نفر							

جدول ۱۴ - لیست مواد مصرفی و قیمت (نسخه رئیس حوزه سنجش، مسؤول آزمون و آزمونگر)

ردیف	نام مواد مصرفی	مشخصات فنی	تعداد	واحد سنج	قیمت واحد به ریال	آزمونگر	آزمون شونده	توضیحات
۱	سیم جوش مگ	ER 70S-6 ϕ 1mm	8	شاخه			✓	
۶	لوله	6"Sch 40 طول 10Cm	2	قطعه			✓	
۷	تسمه فولادی	100 \times 200 \times 8 mm	2	قطعه			✓	
۹	صفحه سنگ برش	115 \times 2.5 \times 22mm	یک	عدد			✓	مرغوب
مواد مصرفی جهت آزمون یک نفر								

جدول ۱۵ - چک لیست معیار های نگرشی (نسخه آزمونگر)

نام و نام خانوادگی آزمون شونده:		کد ملی:		تاریخ آزمون:		ساعت شروع:		ساعت پایان:		
ردیف	مهارت های توانائی اشتغال	شایستگی ها								
		نمره داوطلب	هرگز	گاهی	معمولا	اغلب	همیشه			
			۰	۰,۲۵	۰,۵	۰,۷۵	۱			
۱	اخلاق کاری	اعتماد به نفس و خود اتکائی نشان می دهد								
۲		مسئولیت پذیر است								
۳		با مباحثات کار می کند								



عنوان استاندارد: جوشکار قطعات فولادی (کربنی) با فرآیند MAG

کد استاندارد: ۷۲۱۲۲۰۱۱۰۱۱۰۰۰۱

کد پروژه: ۱۴۰۱/۷۲۱۲۲۰۱۱۰۱۱۰۰۰۱/۳۰۷



جمهوری اسلامی ایران
وزارت تعاون، کار و رفاه اجتماعی

					مسئولیت رفتارهایش را می پذیرد	۴
					خویشتن دار است و در یک کنترول شده کار می کند	۵
					در گفتار، عمل و کردار، بلوغ از خود نشان می دهد	۶
					کارش را خود ارزیابی می کند	۷
					کار را سازماندهی و زمان را به طور موثر مدیریت می کند	۸
					توانائی تکمیل تکالیف در زمان مقرر را از خود به نمایش می گذارد	۹
					از دستورات شفاهی، بصری و کتبی پیروی می کند	۱۰
					از موادمصرفی، ابزارآلات خوب مواظبت می کند	۱۱
					با تغییرات خواسته های شغلی تطابق پذیری دارد	۱۲
					منطقی است و قضاوت های عینی می سازد	۱۳
					روش ها و قواعد را می فهمد	۱۴
					ابتکار نشان می دهد	۱۵
					سرعت تولید و آهنگ کاری خوب دارد	۱۶
					نسبت به حفاظت و ایمنی تجهیزات و دستگاه ها اهتمام لازم دارد	۱۷
					به شیوه مناسب و آراستگی لباس می پوشد	۱۸
					موقعیت های استرس زا را تشخیص میدهد	۱۹
					موقعیت های استرس زا را به راحتی مدیریت می کند.	۲۰
					جمع کل	

ناظر آزمون
نام و نام خانوادگی و

آزمونگر دوم
نام و نام خانوادگی و امضاء:

آزمونگر اول
نام و نام خانوادگی و امضاء:
امضاء:

عنوان استاندارد: جوشکاری اسکلت فولادی با فرآیند SMAW

سطح E1

کد استاندارد: ۷۲۱۲۲۰۱۱۰۱۲۰۰۵

کد پروژه: ۱۴۰۱/۷۲۱۲۲۰۱۱۰۱۲۰۰۵/۳۰۰



بسمه تعالی

ارزشیابی مهارتی با الگوی سنجش عملکردی

پروژه آزمون عملی « پایانی »

گروه شغلی: جوشکاری و بازرسی جوش

عنوان استاندارد: جوشکاری اسکلت فولادی با فرآیند SMAW سطح E1

کد استاندارد قدیم: ۷۲۱۲۲۰۱۱۰۱۲۰۰۵۱

کد استاندارد جدید: ۷۲۱۲۲۰۱۱۰۱۲۰۰۵

کد پروژه: ۱۴۰۱/۷۲۱۲۲۰۱۱۰۱۲۰۰۵/۳۰۰

عنوان استاندارد: جوشکاری اسکلت فولادی با فرآیند SMAW

سطح E1

کد استاندارد: ۷۲۱۲۲۰۱۱۰۱۲۰۰۵

کد پروژه: ۱۴۰۱/۷۲۱۲۲۰۱۱۰۱۲۰۰۵/۳۰۰



زمان آزمون: ۱۲۰ دقیقه

تاریخ تدوین پروژه آزمون: ۱۴۰۱/۱۰/۱۰

فهرست محتوی پروژه

ردیف	فهرست محتوی
۱	تهیه کنندگان
۲	مشخصات استاندارد آموزشی
۳	فهرست شایستگی های استاندارد آموزشی
۴	نقشه کار عملی
۵	توضیحات نقشه عملی
۶	توضیح مختصر فرآیند اجرای پروژه
۷	نمرات کاهشی
۸	مواردی که در اجرای پروژه توسط آزمونگر رعایت آن الزامی است.(نسخه آزمونگر)
۹	مواردی که در اجرای پروژه توسط آزمون شونده رعایت آن الزامی است.(نسخه آزمونگر و آزمون شونده)
۱۰	فرم امتیازدهی (نسخه آزمون شونده)
۱۱	لیست تجهیزات (نسخه رئیس حوزه سنجش - مسئول آزمون و آزمونگر)
۱۲	لیست ابزارآلات (نسخه رئیس حوزه سنجش - مسئول آزمون و آزمونگر)
۱۳	لیست مواد مصرفی (نسخه رئیس حوزه سنجش - مسئول آزمون و آزمونگر)
۱۴	چک لیست معیارهای نگرشی (آزمونگر)

عنوان استاندارد: جوشکاری اسکلت فولادی با فرآیند SMAW

سطح E1

کد استاندارد: ۷۲۱۲۲۰۱۱۰۱۲۰۰۵

کد پروژه: ۱۴۰۱/۷۲۱۲۲۰۱۱۰۱۲۰۰۵/۳۰۰



۱۵	فرم نتیجه نهایی: (نسخه آزمونگر)
۱۶	گزارش آزمونگر به رئیس مرکز
۱۷	صورت جلسه برگزاری ارزشیابی مهارتی
۱۸	صورت جلسه برگزاری فرآیند ارزشیابی مهارتی
۱۹	صورت جلسه تخلف کشف شده در جلسه آزمون عملی
۲۰	صورت جلسه حوزه اجرای ارزشیابی (ذکر حوادث اتفاقی)
۲۱	مصادیق تخلف عوامل اجرایی و آزمون شوندگان

جدول ۱ - تهیه کنندگان:

ردیف	نام و نام خانوادگی	تحصیلات	سابقه آموزشی (سال)	سایر اطلاعات
۱	علی زارع	آخرین مدرک تحصیلی	سابقه فعالیت مربی دولتی	تلفن ثابت:
		کارشناسی ارشد	۲۶ سال	تلفن همراه: ۰۹۱۲۶۹۵۹۸۵۶
		رشته تحصیلی	سابقه فعالیت مربی غیر دولتی	ایمیل: pasweld17@yahoo.com
		مهندسی متالورژی	۱۸ سال	آدرس: البرز مرکز تربیت مربی
۲	حمید ربیعی	آخرین مدرک تحصیلی	سابقه فعالیت مربی دولتی	تلفن ثابت:
		کارشناسی	۱۷ سال	تلفن همراه: ۰۹۱۲۳۹۵۳۳۷۵۳
		رشته تحصیلی	سابقه فعالیت مربی غیر دولتی	ایمیل: niki1man2@gmail.com
		مهندسی متالورژی	---	آدرس: البرز مرکز تربیت مربی
۳	اسماعیل علی بخشی	آخرین مدرک تحصیلی	سابقه فعالیت مربی دولتی	تلفن ثابت:
		کارشناسی	۲۵ سال	تلفن همراه: ۰۹۱۹۷۱۰۹۴۲۶

عنوان استاندارد: جوشکاری اسکلت فولادی با فرآیند SMAW

سطح E1

کد استاندارد: ۷۲۱۲۲۰۱۱۰۱۲۰۰۵

کد پروژه: ۱۴۰۱/۷۲۱۲۲۰۱۱۰۱۲۰۰۵/۳۰۰



ایمیل: alibaksh2004@yahoo.com	سابقه فعالیت مربی غیر دولتی	رشته تحصیلی		
آدرس: البرز مرکز تربیت مربی	۶ سال	مهندسی تکنولوژی جوشکاری		
تلفن ثابت: ۰۱۱۴۲۲۷۲۱۶	سابقه فعالیت مربی دولتی	آخرین مدرک تحصیلی	حامد خیرخواه	۴
تلفن همراه: ۰۹۱۱۷۷۴۱۲۸۲	۱۲ سال	کارشناسی		
ایمیل:	سابقه مربی غیر دولتی	رشته تحصیلی		
آدرس: مازندران	۸ سال	مکانیک - ساخت و تولید		
تلفن ثابت:	سابقه فعالیت مربی دولتی	آخرین مدرک تحصیلی	عیسی اله بخشی غیاثوند	۵
تلفن همراه: ۰۹۱۲۸۸۶۲۸۲۵	۱۴ سال	کارشناسی		
ایمیل: eesa.allahbakhshi1@hmail.com	سابقه فعالیت مربی غیر دولتی	رشته تحصیلی		
آدرس: قزوین	۵ سال	مهندسی تکنولوژی جوشکاری		
تلفن ثابت:	سابقه فعالیت مربی دولتی	آخرین مدرک تحصیلی	سید احسان الله تقوایی نیا	۶
تلفن همراه: ۰۹۱۷۳۴۲۸۸۱۲	۱۴ سال	کارشناسی		
ایمیل: taghvai.ehsan61@gmail.com	سابقه فعالیت مربی غیر دولتی	رشته تحصیلی		
آدرس: کهنگیلویه و بویراحمد- گچساران	۲ سال	مهندسی مکانیک - طراحی جامدات		
تلفن ثابت: ۰۵۱۴۲۶۲۶۳۲۶	سابقه فعالیت مربی دولتی	آخرین مدرک تحصیلی	رسول انتظاری	۷
تلفن همراه: ۰۹۱۵۳۵۱۵۲۵۸	۱۲ سال	کارشناسی ارشد		
ایمیل:	سابقه فعالیت مربی غیر دولتی	رشته تحصیلی:		
آدرس: خراسان رضوی	---	مهندسی مواد و متالورژی		
تلفن ثابت:	سابقه فعالیت مربی دولتی	آخرین مدرک تحصیلی	داراب شحنه	۸
تلفن همراه: ۰۹۱۷۱۷۴۸۰۴۸	۱۵ سال	کارشناسی		

عنوان استاندارد: جوشکاری اسکلت فولادی با فرآیند SMAW

سطح E1

کد استاندارد: ۷۲۱۲۲۰۱۱۰۱۲۰۰۵

کد پروژه: ۱۴۰۱/۷۲۱۲۲۰۱۱۰۱۲۰۰۵/۳۰۰



ایمیل darab.shahenh@gamil.com	سابقه فعالیت مربی غیر دولتی	رشته تحصیلی		
آدرس: بوشهر	۵سال	مهندسی جوش و بازرسی جوش		
تلفن ثابت:	سابقه فعالیت مربی دولتی	آخرین مدرک تحصیلی	امین همای رضوی	۹
تلفن همراه: ۰۹۱۵۲۵۴۰۴۰۹	۱۸ سال	کارشناسی		
ایمیل	سابقه فعالیت مربی غیر دولتی	رشته تحصیلی		
آدرس: خراسان شمالی	۲ سال	مهندسی تکنولوژی جوشکاری		
تلفن ثابت:	سابقه فعالیت مربی دولتی	آخرین مدرک تحصیلی	سید اسماعیل رسولی	۱۰
تلفن همراه: ۰۹۱۵۱۶۰۴۷۶۷	۱۵ سال	کارشناسی ارشد		
ایمیل	سابقه فعالیت مربی غیر دولتی	رشته تحصیلی		
آدرس: خراسان رضوی	۹سال	مهندسی مکانیک		
تلفن ثابت:	سابقه فعالیت مربی دولتی	آخرین مدرک تحصیلی	امین عباس نظم الدینی	۱۱
تلفن همراه: ۰۹۱۳۹۴۸۵۸۹۶	۱۱ سال	کارشناسی ارشد		
ایمیل	سابقه فعالیت مربی غیر دولتی	رشته تحصیلی		
آدرس: کرمان	---	مهندسی مکانیک		
تلفن ثابت: ۰۸۶۴۵۲۲۴۵۷۷	سابقه فعالیت مربی دولتی	آخرین مدرک تحصیلی	مصطفی دارابی	۱۲
تلفن همراه: ۰۹۱۸۹۶۴۹۵۹۱	۱۳ سال	کارشناسی		
ایمیل: mdarabi3718@gmail.com	سابقه فعالیت مربی غیر دولتی	رشته تحصیلی		
آدرس: مرکزی - زرنديه	---	مهندسی تکنولوژی جوشکاری		
تلفن ثابت:	سابقه فعالیت مربی دولتی	آخرین مدرک تحصیلی	جمشید اکبری زنجانی	۱۳
تلفن همراه: ۰۹۱۲۲۹۵۰۱۱۹	۲۳ سال	کارشناسی		

عنوان استاندارد: جوشکاری اسکلت فولادی با فرآیند SMAW

سطح E1

کد استاندارد: ۷۲۱۲۲۰۱۱۰۱۲۰۰۵

کد پروژه: ۱۴۰۱/۷۲۱۲۲۰۱۱۰۱۲۰۰۵/۳۰۰



ایمیل: akbarizanjani@gmail.com	سابقه فعالیت مربی غیر دولتی	رشته تحصیلی	احمد بیکران مفرد	۱۴
آدرس: تهران	۲۷ سال	مهندسی تکنولوژی جوشکاری		
تلفن ثابت:	سابقه فعالیت مربی دولتی	آخرین مدرک تحصیلی		
تلفن همراه: ۰۹۱۳۳۲۹۶۷۷	۲۸ سال	کارشناسی		
ایمیل: ali.bikaran@gmail.com	سابقه فعالیت مربی غیر دولتی	رشته تحصیلی		
آدرس: البرز تربیت مربی	۵ سال	مهندسی فرآیند مکانیک		

جدول ۲ - مشخصات استاندارد آموزشی / استاندارد ارزشیابی □ :

گروه: .. جوشکاری و بازرسی جوش

خوشه: . صنعت

نام استاندارد	کد استاندارد:	میزان ساعت آموزشی	تئوری	عملی	پروژه	کارورزی
جوشکاری اسکلت فولادی با فرآیند SMAW سطح E1	۷۲۱۲۲۰۱۱۰۱۲۰۰۵	۲۰۴	۴۴	۱۶۰	----	----

جدول ۳ - فهرست شایستگی های استاندارد آموزشی / فهرست مراحل کار استاندارد ارزشیابی :

ردیف	عناوین شایستگی/ توانایی یا عناوین مراحل کار	میزان ساعت آموزش		
		تئوری	عملی	جمع
۱	جوشکاری طبق دستورالعمل E1 جوش T-Joint الکتروود روتیلی	۲۰	۱۰۸	۱۲۸
۲	جوشکاری طبق دستورالعمل E1 اتصال گوشه ای Corner Joint الکتروود روتیلی	۱۲	۴۰	۵۲

عنوان استاندارد: جوشکاری اسکلت فولادی با فرآیند SMAW

سطح E1

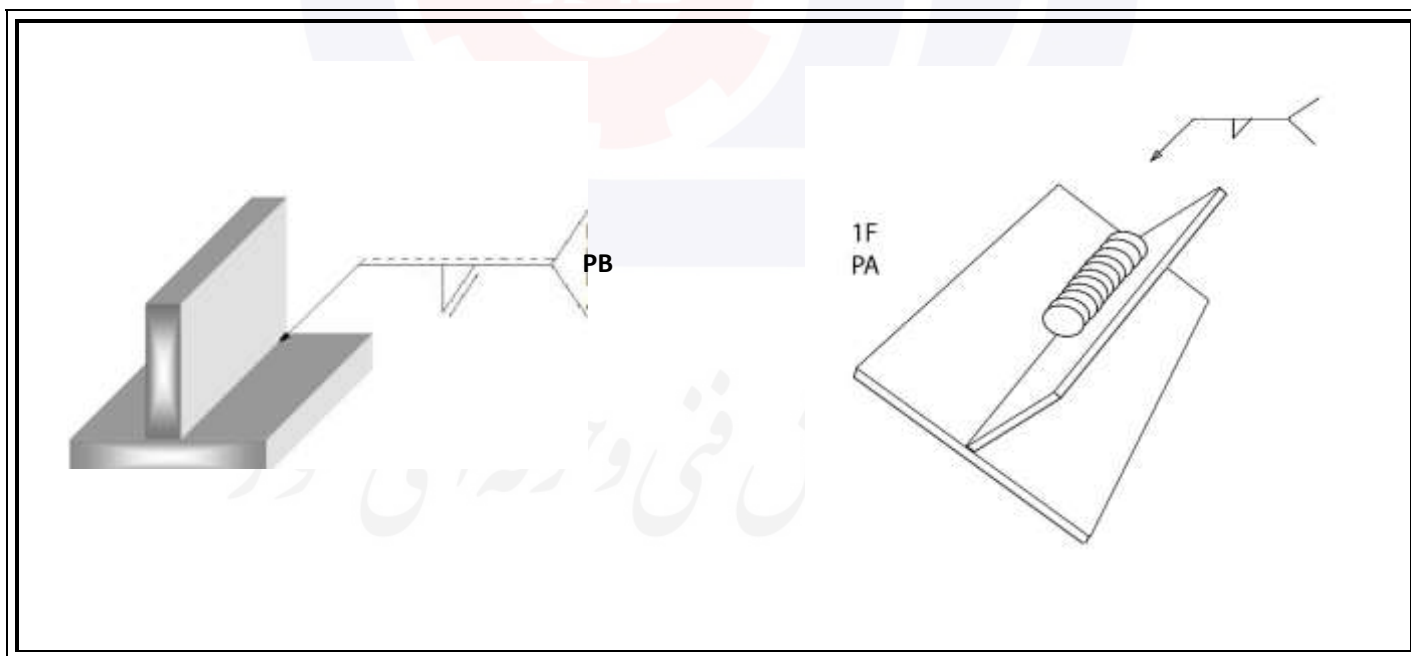
کد استاندارد: ۷۲۱۲۲۰۱۱۰۱۲۰۰۵

کد پروژه: ۱۴۰۱/۷۲۱۲۲۰۱۱۰۱۲۰۰۵/۳۰۰



۲۴	۱۲	۱۲	کنترل کیفیت جوش	۳
		-	کاروری	۱۱
		-	پروژه	۱۲
۲۰۴	۱۶۰	۴۴	جمع کل	

جدول ۴- نقشه کار عملی (نسخه آزمونگر و آزمون شونده)



جدول ۶- توضیحات نقشه عملی: (نسخه آزمونگر و آزمون شونده)

- آزمون شونده می بایست مطابق نقشه دو جفت قطعه فولادی ST 37 را با رعایت موارد ایمنی جوشکاری نماید .

- الکتروود مصرفی E6013

تعداد الکتروود مورد نیاز جهت مونتاژ و جوشکاری ۱۵ عدد قطر ۳,۲۵ میلیمتر

عنوان استاندارد: جوشکاری اسکلت فولادی با فرآیند SMAW

سطح E1

کد استاندارد: ۷۲۱۲۲۰۱۱۰۱۲۰۰۵

کد پروژه: ۱۴۰۱/۷۲۱۲۲۰۱۱۰۱۲۰۰۵/۳۰۰



- به هر آزمون دهنده ۴ عدد قطعه فولادی به ابعاد $10 \times 100 \times 200$ میلیمتر تحویل می گردد که به صورت ۳ پاسه انجام می شود
- بعد از پخ سازی و مونتاژ دو جفت قطعه می بایست توسط آزمونگر شماره گذاری انجام گردد.
- به هر آزمون شونده تعداد یک قطعه فولاد ST 37 به ابعاد $5 \times 50 \times 50$ میلیمتر نیز جهت تنظیم آمپر تحویل می گردد.
- آزمون شونده مجاز به انتخاب مقدار آمپر مصرفی ، نوع قطبیت ، ارتفاع محل جوشکاری می باشد..

جدول ۷ - توضیح مختصر فرآیند اجرای پروژه: (نسخه آزمونگر)

اهداف پروژه:

فرایندی

تولیدی

در این پروژه :

- | | | |
|--|---|---|
| <input type="checkbox"/> می باشد. | <input checked="" type="checkbox"/> نمی باشد. | (۱) زمان انجام فرایند حائز اهمیت |
| <input checked="" type="checkbox"/> می باشد. | <input type="checkbox"/> نمی باشد. | (۲) رعایت توالی انجام مراحل فعالیت مهم |
| <input type="checkbox"/> می باشد. | <input checked="" type="checkbox"/> نمی باشد. | (۳) مقدار استفاده از مواد مصرفی دارای اهمیت |
| <input type="checkbox"/> می باشد. | <input checked="" type="checkbox"/> نمی باشد. | (۴) ساخت محصول جز موارد با اهمیت پروژه |
| <input type="checkbox"/> می باشد. | <input checked="" type="checkbox"/> نمی باشد. | (۵) رعایت نکات ایمنی و حفاظتی الزامی |

عنوان استاندارد: جوشکاری اسکلت فولادی با فرآیند SMAW

سطح E1

کد استاندارد: ۷۲۱۲۲۰۱۱۰۱۲۰۰۵

کد پروژه: ۱۴۰۱/۷۲۱۲۲۰۱۱۰۱۲۰۰۵/۳۰۰



جدول ۸ - نمرات گاهشی (نسخه آزمونگر)

مجاز هست		مجاز نیست	افزودن مواد مصرفی / زمان ، با کسر نمره	
نیم تا یکساعت	تا نیم ساعت	✓	در صورت عدم رعایت زمان بندی در اجرای مراحل کاری	زمان اجرای فرایند
..... درصد از کل بارم کم می شود.درصد از کل بارم کم می شود		در صورت عدم رعایت میزان مواد مصرفی	مقدار مواد مصرفی
۲ درصد از کل بارم کم می شود				

جدول ۱۰ (نسخه آزمونگر و آزمون شونده)

جدول ۹ (نسخه آزمونگر)

نکات یا مواردی که در اجرای پروژه توسط آزمون شونده رعایت آن الزامی است:

- موارد ذکر شده توسط آزمون گیرنده شامل:
- نقشه وچیدمان گرده های جوش (تک پاس و چند پاس)
- قطعات و حالات جوشکاری آزمون
- زمان آزمون و عدم اختصاص زمان اضافی
- بررسی سلامت تجهیزات تحویلی.
- استفاده صحیح از وسایل حفاظت فردی ، گروهی و خطرات احتمالی توسط آزمون شونده رعایت شود.
- مجاز نبودن گفتگو و راهنمایی در راستای کمک به آزمون شونده
- آگاه نمودن آزمون شوندهگان در خصوص تخلف و تقلب احتمالی و پیامدهای آن.

نکات یا مواردی که در اجرای پروژه توسط آزمونگر رعایت آن الزامی است:

- کنترل مشخصات آزمون شونده با مدارک احراز هویت و کارت ورود به جلسه
- بررسی موارد ذکر شده در "فهرست معیارهای نگرشی" و تشریح فرآیند و مراحل انجام آزمون توسط آزمونگر برای آزمون شونده.
- آزمونگر در صورت مشاهده هر گونه خلاف روند آزمون مطابق دستورالعمل ، موارد را در صورتجلسه مربوطه ثبت نماید.
- شماره گذاری قطعات آزمون بطوری که قابل تغییر نباشد.
- فقط به تعداد کابین های فعال ، آزمون دهنده در کارگاه حضور یافته و سایر نفرات ، خارج از محوطه آزمون منتظر نوبت باشند.
- توضیح نحوه ی امتیازدهی به آزمون شوندهگان . (جدول ۱۱)

عنوان استاندارد: جوشکاری اسکلت فولادی با فرآیند SMAW

سطح E1

کد استاندارد: ۷۲۱۲۲۰۱۱۰۱۲۰۰۵

کد پروژه: ۱۴۰۱/۷۲۱۲۲۰۱۱۰۱۲۰۰۵/۳۰۰



- ورود و همراه داشتن هرگونه الکتروود و قطعه کار توسط آزمون شونده ممنوع است.
- شماره گذاری قطعات آزمون توسط آزمونگر قبل از شروع آزمون بطوری که قابل تغییر نباشند.
- نحوه ی خال جوش مونتاژ طبق دستور العمل انجام شود
- ثابت کردن قطعه کار آزمون به میزکار و تغییر ندادن وضعیت جوشکاری در طول زمان آزمون
- استفاده از انواع پشت بند غیر مجاز است
- طول خال جوش حداکثر دو سانتیمتر
- مونتاژ قطعات کار بدون کمک دیگران
- تحویل قطعات آزمون فقط به شخص آزمونگر
- آگاه نمودن آزمون شوندگان نسبت به نداشتن امتیاز تحویل نمونه آزمون قبل از پایان وقت پیش بینی شده
- سنگ زنی در هیچ یک از پاسهای جوشکاری مجاز نمی باشد.
- تنظیمات دستگاه متناسب با قطعه کار به انتخاب آزمون شونده می باشد.
- قرار گیری و ارتفاع نمونه کار آزمون به دلخواه آزمون شونده می باشد.
- تغییر در وضعیت جوشکاری مجاز نمی باشد.

- با توجه به احتمال بروز حوادث حین انجام آزمون عملی بایستی مسئول کارگاه سنجش در محل آزمون به آزمونگر و ناظر آزمون معرفی گردد.
- در صورت مشاهده عدم توانایی آزمون شونده در استفاده و یا بکارگیری ابزارآلات و تجهیزات ، آزمونگر می بایست با تنظیم صورتجلسه حوادث و پیشگیری ، آزمون را متوقف و فرد مذکور را از محیط آزمون خارج نماید.
- در صورت عدم رعایت موارد ذکر شده در توضیحات نقشه عملی (جدول ۳) ، آزمونگر می بایست با تنظیم صورتجلسه تخلفات ، آزمون را متوقف و فرد مذکور را از محیط آزمون خارج نماید.
- سطح کنترل کیفی: ISO 5817-B می باشد.
- در صورت عدم استفاده صحیح آزمون شونده از لوازم حفاظت فردی، آزمون گر ملزم به ایراد تذکر و در صورت تکرار ممانعت از ادامه آزمون با تکمیل صورتجلسه مربوطه می باشد.
- ممانعت از جابجایی قطعه آزمون از کابین مشخص شده
- ممانعت از حضور آزمون شونده در سایر کابین های جوشکاری

جدول ۱۱ - فرم امتیازدهی (نسخه آزمون شونده)

نمره	مقیاس		بارم ۹۵	مدت انجام کار ۹۰ دقیقه	ریز فعالیت یا چگونگی روند انجام کار (معیار عملکرد)	عنوان شایستگی از استاندارد آموزشی	توالی فرآیند کاری
	کیفی	کمی					
		✓	۴	۱۲۰	برشکاری قطعات مطابق نقشه	آماده سازی قطعات برای جوشکاری	مرحله اول
		✓	۲		مونتاژ قطعات مطابق نقشه		
		✓	۱		اتصال صحیح کابل ها		
		✓	۳		رعایت نکات ایمنی حین جوشکاری	جوشکاری طبق دستورالعمل E1 جوش T-Joint الکتروود روتیلی	
		✓	۴		تکمیل کامل درز جوش		
		✓	۱		نصب و ثابت نمودن قطعه کار روی میز جوشکاری		
		✓	۳		رعایت نکات ایمنی حین جوشکاری		

عنوان استاندارد: جوشکاری اسکلت فولادی با فرآیند SMAW

سطح E1

کد استاندارد: ۷۲۱۲۲۰۱۱۰۱۲۰۰۵

کد پروژه: ۱۴۰۱/۷۲۱۲۲۰۱۱۰۱۲۰۰۵/۳۰۰



		✓	۴	تکمیل کامل درز جوش	جوشکاری طبق دستور العمل E1 اتصال گوشه ای Corner Joint الکتروود روتبیلی	برآورد هزینه جوشکاری SMAW	مرحله دوم
		✓	۱	نصب و ثابت نمودن قطعه کار روی میز جوشکاری			
		✓	۲	تعیین ساق جوش توسط خط کش یا گیج جوشکاری			
		✓	۸	عدم برابری ساق جوش	تولید		
		✓	۴	لکه قوس Stray Arc (بدون حد مجاز)			
		✓	۱۰	یکنواختی محل سرپند جوش (Poor Restart)			
		✓	۸	مک گازی و حبس سرباره در جوش نما.			
		✓	۱۰	خوردگی کناره جوش Under Cut.			
		✓	۱۰	عدم ذوب دیواره در پاس نما			
		✓	۱۰	a گلوبی جوش			
		✓	۱۰	h ارتفاع نفوذ جوش در کل طول جوش کمتر از ۳mm است.			
نمره: ۹۵							
نگرش (بارم پنج نمره): ۵							
نمرات کاهشی: ۲ درصد							
جمع نمرات: ۱۰۰							

جدول ۱۲ - لیست تجهیزات (نسخه رئیس حوزه سنجش، مسؤول آزمون و آزمونگر)

عنوان استاندارد: جوشکاری اسکلت فولادی با فرآیند SMAW

سطح E1

کد استاندارد: ۷۲۱۲۲۰۱۱۰۱۲۰۰۵

کد پروژه: ۱۴۰۱/۷۲۱۲۲۰۱۱۰۱۲۰۰۵/۳۰۰



ردیف	نام تجهیزات	مشخصات فنی	تعداد	واحد سنج	تهیه کننده آزمون شونده	توضیحات
۱	رکتیفایر یا اینورتر جوشکاری با متعلقات	۲۰۰ آمپر	۱	دستگاه	✓	یک دستگاه یدک
۲	میز جوشکاری	مناسب	۱	دستگاه	✓	
۴	دستگاه سنگ فرز مینی	حدود ۷۵۰	۱	دستگاه	✓	
تجهیزات مورد نیاز جهت آزمون یک نفر						

جدول ۱۳ - لیست ابزارآلات (نسخه رئیس حوزه سنجش ، مسؤل آزمون و آزمونگر)

ردیف	نام ابزارآلات	مشخصات فنی	تعداد	واحد سنج	تهیه کننده آزمون شونده	توضیحات
۱	ماسک جوشکاری	کلاهی	۱	عدد	✓	
۲	دستکش جوشکاری	چرمی ساق بلند	۱	جفت	✓	
۳	پیش بند جوشکاری	چرمی	۱	عدد	✓	
۴	کفش ایمنی		۱	جفت	✓	
۵	چکش گل زن جوشکاری		۱	عدد	✓	
۶	برس سیمی	خورشیدی مینی	۱	عدد	✓	
۷	برس سیمی دستی	مسواکی	۱	عدد	✓	
ابزارآلات مورد نیاز جهت آزمون عملی یک نفر						

جدول ۱۴ - لیست مواد مصرفی و قیمت (نسخه رئیس حوزه سنجش ، مسؤل آزمون و آزمونگر)

ردیف	نام مواد مصرفی	مشخصات فنی	تعداد	واحد سنج	قیمت واحد به ریال	آزمونگر	آزمون شونده	توضیحات
۱	الکتروود رتیلی	E6013 - 3.2 mm	۱۵	عدد			✓	
۲	تسمه فولادی	۲۰۰ × ۱۰۰ × ۱۰	۴	عدد			✓	
مواد مصرفی مورد نیاز جهت آزمون یک نفر								

عنوان استاندارد: جوشکاری اسکلت فولادی با فرآیند SMAW

سطح E1

کد استاندارد: ۷۲۱۲۲۰۱۱۰۱۲۰۰۵

کد پروژه: ۱۴۰۱/۷۲۱۲۲۰۱۱۰۱۲۰۰۵/۳۰۰



						به شیوه مناسب و آراستگی لباس می پوشد	۱۸
						موقعیت های استرس زا را تشخیص میدهد	۱۹
						موقعیت های استرس زا را به راحتی مدیریت می کند.	۲۰
						جمع کل	

ناظر آزمون
نام و نام خانوادگی و امضاء:

آزمونگر دوم
نام و نام خانوادگی و امضاء:

آزمونگر اول
نام و نام خانوادگی و امضاء:

سازمان آموزش فنی و حرفه‌ای کشور